

Hochfrequenz-Umrichter **ACO5000**



Eigenschaften

Highlights

- ◆ PAM-Modulation — Technologie mit geregelterm DC-Zwischenkreis
- ◆ SHS-Modulation — Selektive Unterdrückung der Oberwellen
- ◆ Parametrierungssoftware unter Windows
- ◆ Ansteuerbar über **Klemmen**, spezifische **Bedieneinheit**, Feldbus **CAN** oder **PROFIBUS**
- ◆ Erweiterte Anzahl von programmierbaren Parametern
- ◆ Abspeicherung von 32 kompletten Motorparameter-Gruppen
- ◆ CE und UL (in Vorbereitung)

Modulares Konzept

Versorgungsmodul

- ◆ Netzspannung 200 — 480 VAC, +10% / -15%, 50/60 Hz
- ◆ Ausgangsstrom max. 36 ADC
- ◆ Leistungsanschluss von unten zugänglich
- ◆ Integrierter Bremswiderstand
- ◆ Externes Bremswiderstandsmodul optional
- ◆ Externe 24 VDC Versorgung durch den Anwender, 2 A bis 4 A max. je nach Anzahl der Achsen
- ◆ CAN-Port, interne Verbindungen mit Leistungsmodul(en)
- ◆ USB-Port, interne Verbindungen mit Leistungsmodul(en)
- ◆ Serielle Schnittstelle RS485 für die Bedieneinheit

Externes Bremswiderstandsmodul

- ◆ Gleiche physikalische Abmessungen wie das Versorgungsmodul
- ◆ Interne Leistungsverbindungen
- ◆ Nur erforderlich, wenn eine höhere Bremsleistung nötig ist

Leistungsmodul

- ◆ Interne Verbindungen mit dem Versorgungsmodul
- ◆ Leistungsausgang zum Motor von unten zugänglich
- ◆ Steckbare Steuerklemmen siehe "Beschreibung der Steueranschlüsse"
- ◆ Alle Ein- und Ausgänge sind galvanisch getrennt (Opto-Koppler)
- ◆ CAN-Port
- ◆ Profibus-Port (Option)
- ◆ Anschlussstecker für Drehzahlgeber (der Geber ist zum Betrieb des Umrichters nicht notwendig)
- ◆ 7-Segment Anzeige
- ◆ 4 Leistungen sind erhältlich: 5, 8, 12 und 20A, 2 mechanische Größen
- ◆ Ausgangsfrequenz 5000 Hz max.

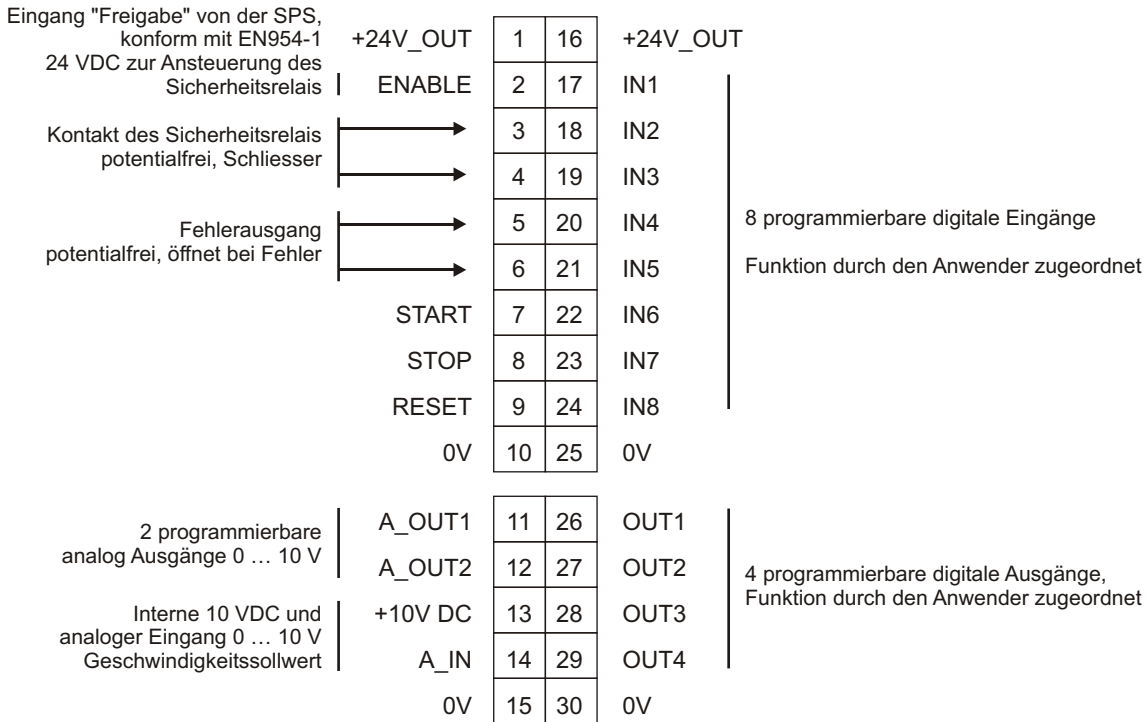


Ausgangsleistung

Verstärker	Nennstrom	Spitzenstrom	Max. Leistung @ 230 V	Max. Leistung @ 400 VAC
ACO5005D	5 A	7.5 A	3 kVA	5 kVA
ACO5008D	8 A	12 A	5 kVA	8 kVA
ACO5012D	12 A	18 A	7 kVA	12 kVA
ACO5020D	20 A	30 A	12 kVA	20 kVA

Anschluss-Klemmen

Die Ausgänge+24V GS OUT sind kurzschlussfest und kommen von der externen 24V GS Versorgung



Alle "0 V" sind untereinander verbunden

Multi-Achsen Konfiguration



Alle Kombinationen bis zu 4 Leistungsmodulen sind erlaubt, sofern die Gesamtleistung 36 A nicht überschreitet. Daraus ergibt sich eine max. Modulzahl von 6 mit einer Gesamtbreite von 426 mm (6 * 71 mm, + 3 mm für die Montageplatte). Beispiel:

- ◆ 1 Versorgungsmodul
- ◆ 1 Externes Bremswiderstandsmodul
- ◆ 4 kleine Leistungsmodule, oder 2 kleine und 1 großes, oder 2 große.

Maße

Typ	Beschreibung	Breite	Höhe	Tiefe
AC05005A	Versorgungsmodul	71	329	298,5
AC05005D	Leistungsmodul 5A	71	329	298,5
AC05008D	Leistungsmodul 8A	71	329	298,5
AC05012D	Leistungsmodul 12A	142	329	298,5
AC05020D	Leistungsmodul 20A	142	329	298,5
AC05000R	Externes Bremswiderstandsmodul	71	329	298,5



Danaher Motion SA

La Pierreire 2

CH-1029 Villars-Ste-Croix

Switzerland

Phone +41 (0) 21 / 631 33 33

Fax +41 (0) 21 / 636 05 09

Email info@danaher-motion.ch

Internet www.DanaherMotion.net