

# ACOMEL



## K4000 – Technischen Daten

DANAHER MOTION S.A. La Pierreire 2, CH-1029 Villars-Ste-Croix  
Telephone +41-21-631 33 33, Telefax +41-21-636 05 09  
E-mail: [info@danaher-motion.ch](mailto:info@danaher-motion.ch)  
[www.danaher-motion.ch](http://www.danaher-motion.ch)

**Danaher***Motion*

Aenderungen vorbehalten

## Ein umfangreiches Produktangebot

### Grundlegende Produktinformationen

Der **K4000** ist ein Hochfrequenzumrichter für Anwendungen bis zu **4000 Hz**. Die Produktfamilie umfasst mehrere Modelle mit einer Ausgangsleistung von **5 bis 120 kVA**. Die selektive harmonische Unterdrückung **-SHS** - dient zur Verringerung von Drehzahlverlusten und Wicklungsbelastungen ohne Ausgangsfilter.

- Die **BEDIENEINHEIT PC560** kann in das Frontpanel integriert oder als separate Fernbedienung geliefert werden.
- Der Umrichter verfügt über eine serielle Schnittstelle RS485. Auf Wunsch ist ein Kommunikationsprotokoll im Terminalmodus für PC erhältlich.
- Die **UL und CUL Prüfung** der **K4000** sind laufend.
- Die **19“ Rack-Einheiten werden nicht UL geprüft**

### Technische Hauptdaten

- Eingangsspannung bei allen Geräten 3 x 200 V bis 3 x 480 V, automatische Selbsteinstellung, kein Eingangstransformator
- Ausgangsspannung  $V_{RMS} : 0 \dots U_{IN}$ , max. 3 x 460 V
- Ausgangsfrequenz 0 ... 4000 Hz
- Umgebungstemperatur 40°C
- Kontinuierlicher Überlaststrom 120% ohne zeitliche Begrenzung
- Max. Überlaststrom 150 % für 1 Min. / 10 Min.
- Kurzschlussfest für Einsatz in ein Zuspisungsnetz mit max. 5000  $A_{RMS}$  symmetrisch, max. Spannung 480 V.

### Strom – und Leitungsstärke

Typ	Ausgangsstrom $A_{RMS}$			Typische Motorleistung kW @ 3 x 400 V
	Nennwert	Dauern	Spitze	
<b>KT4005</b>	5	6	10	2.5
<b>KT4010</b>	10	12	15	5
<b>KT4015</b>	15	18	23	7.5
<b>KT4020</b>	20	24	30	10
<b>KT4030</b>	30	36	45	15
<b>Eingangsstrom:</b> Alle Einheiten sind mit einer Eingangssicherung von 32 $A_{RMS}$ versehen				
<b>Eingangsklemmen:</b> 10 mm <sup>2</sup>				
<b>Zuspisungskabel:</b> Minimal Querschnitt 6 mm <sup>2</sup> bzw. 10 AWG Nur >75°C Temperaturfestes Kupfer-Kabel verwenden				

Typ	Ausgangsstrom $A_{RMS}$			Typische Motorleistung kW @ 3 x 400 V
	Nennwert	Dauern	Spitze	
<b>KT4040</b>	40	50	60	20
<b>KT4060</b>	60	75	90	30
<b>Eingangsstrom:</b> Alle Einheiten sind mit einer Eingangssicherung von 63 $A_{RMS}$ versehen				
<b>Eingangsklemmen:</b> 35 mm <sup>2</sup>				
<b>Zuspisungskabel:</b> Minimal Querschnitt 25 mm <sup>2</sup> bzw. 4 AWG Nur >75°C Temperaturfestes Kupfer-Kabel verwenden				

Typ	Ausgangsstrom $A_{RMS}$			Typische Motorleistung kW @ 3 x 400 V
	Nennwert	Dauern	Spitze	
<b>KT4090</b>	90	110	135	45
<b>KT4120</b>	120	145	180	60
<b>Eingangsstrom:</b> Alle Einheiten sind mit einer Eingangssicherung von 160 $A_{RMS}$ versehen				
<b>Eingangsklemmen:</b> 70 mm <sup>2</sup>				
<b>Zuspisungskabel:</b> Minimal Querschnitt 50 mm <sup>2</sup> bzw. 1 AWG Nur >75°C Temperaturfestes Kupfer-Kabel verwenden				

## Leistungsverlust und Bremswiderstand

Type	Verlust	Bremswiderstand
	Watt	$\Omega$ / Watt - externe
KT4005	200	22 $\Omega$ /400W
KT4010	400	22 $\Omega$ /400W
KT4015	600	22 $\Omega$ /400W
KT4020	750	15 $\Omega$ /1200W
KT4030	900	15 $\Omega$ /1200W
KT4040	1200	6 $\Omega$ /1500W
KT4060	1800	6 $\Omega$ /1500W
KT4090	2700	4 $\Omega$ /2000W
KT4120	3600	4 $\Omega$ /2000W

## Typenbezeichnung

IP20 frei stehenden Geräte

KT40xx-00	Ohne PC560, ohne externem Bremswiderstand
KT40xx-01	Ohne PC560, mit externem Bremswiderstand
KT40xx-10	Mit PC560, ohne externem Bremswiderstand
KT40xx-11	Mit PC560, mit externem Bremswiderstand

### IP54 Geräte in Schränke

**KU40xx** für Schränke mit natürlicher Kühlung bis zu Grösse KU4015  
für Schränke mit Luftkühlung für höhere Leistungen

**KV40xx** für Schränke mit Wärme-Austauscher Luft – Luft

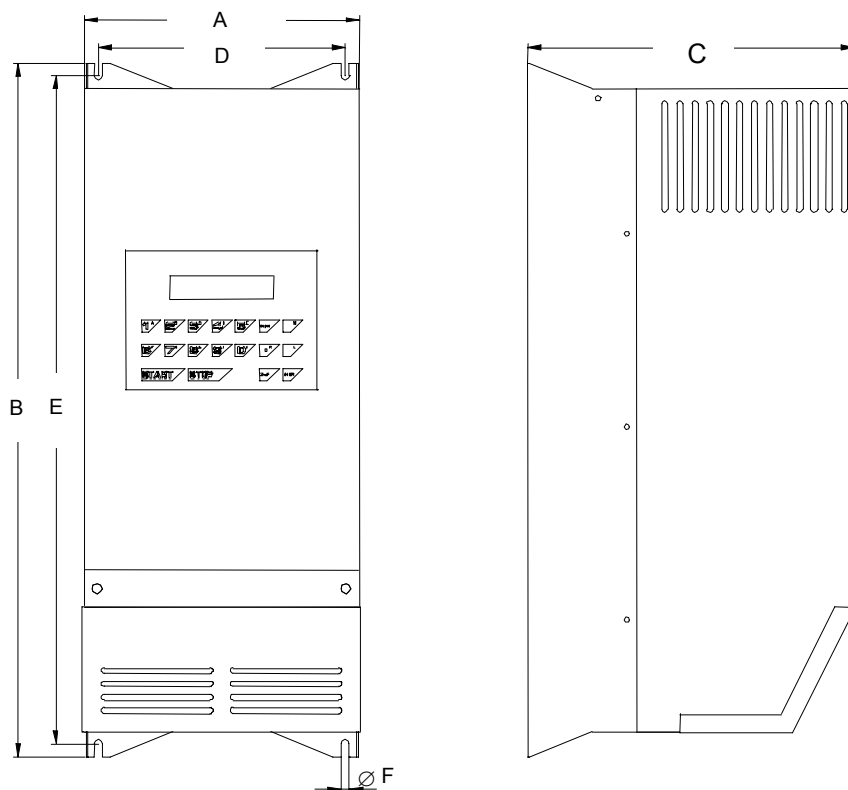
**KW40xx** für Schränke mit Wärme-Austauscher Luft – Wasser

**KQ40xx** für Schränke mit Klimageräte

## Ueberlastungsschutz

Gemäss UL, ist ein externer Ueberlastungsschutz notwendig (Sicherungen)

## Abmessungen des KT4000



Typ	Aussenmassen			Befestigungsmassen				Gewicht
	A	B	C	D	E	F	Schrauben	
KT4005	223	557	265	199	537	7	4 x M6	29 kg
KT4010								
KT4015								
KT4020								
KT4030								
KT4040	484	820	350	450	800	11	4 x M10	71 kg
KT4060								
KT4090								
KT4120								

Alle Masse sind in mm angegeben

### Schrank-Einbau

1. Gehäusegrössen und/oder Lüfter der Gehäuse, Wärme-Austauscher, bzw. Klimaanlage müssen gemäss der in Tabelle auf Seite 6 angegebenen Verlustleistungen ausgelegt werden.
2. Der Mindestabstand zwischen den Gehäusewänden und dem Umrichter (links, rechts, oben, unten), sowie zwischen nebeneinander montierten Umrichtern beträgt 100 mm.

## KL4000 – die 19" Einschübe

### Strom – und Leitungsstärke

Typ	Ausgangsstrom $A_{RMS}$			Typische Motorleistung kW @ 3 x 400 V
	Nennwert	Dauern	Spitze	
KL4005	5	6	10	2.5
KL4010	10	12	15	5
KL4015	15	18	23	7.5
KL4020	20	24	30	10
KL4030	30	36	45	15

**Eingangsstrom:** Alle Einheiten sind mit einer Eingangssicherung von 32  $A_{RMS}$  versehen

**Eingangsklemmen:** 10 mm<sup>2</sup>

**Zuspeisungskabel:** Minimal Querschnitt 6 mm<sup>2</sup> bzw. 10 AWG  
Nur >75°C Temperaturfestes Kupfer-Kabel verwenden

### Typenbezeichnung

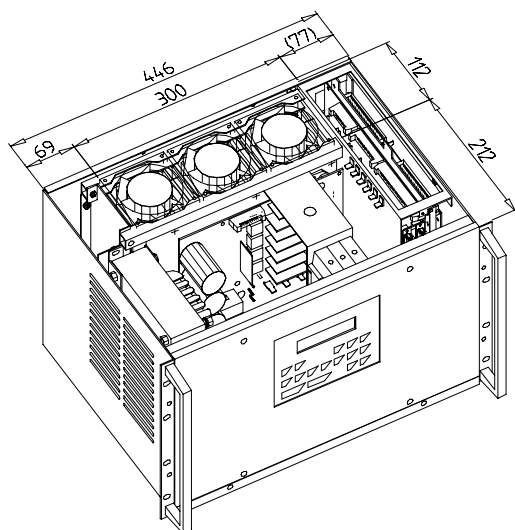
Ausführung mit Anschlüsse von vorn

KL40xx-00F	Ohne PC560, ohne externem Bremswiderstand
KL40xx-01F	Ohne PC560, mit externem Bremswiderstand
KL40xx-10F	Mit PC560, ohne externem Bremswiderstand
KL40xx-11F	Mit PC560, mit externem Bremswiderstand

Ausführung mit Anschlüsse von hinten

KL40xx-00R	Ohne PC560, ohne externem Bremswiderstand
KL40xx-01R	Ohne PC560, mit externem Bremswiderstand
KL40xx-10R	Mit PC560, ohne externem Bremswiderstand
KL40xx-11R	Mit PC560, mit externem Bremswiderstand

### Abmessungen des KL4000



### Montage-Anweisungen

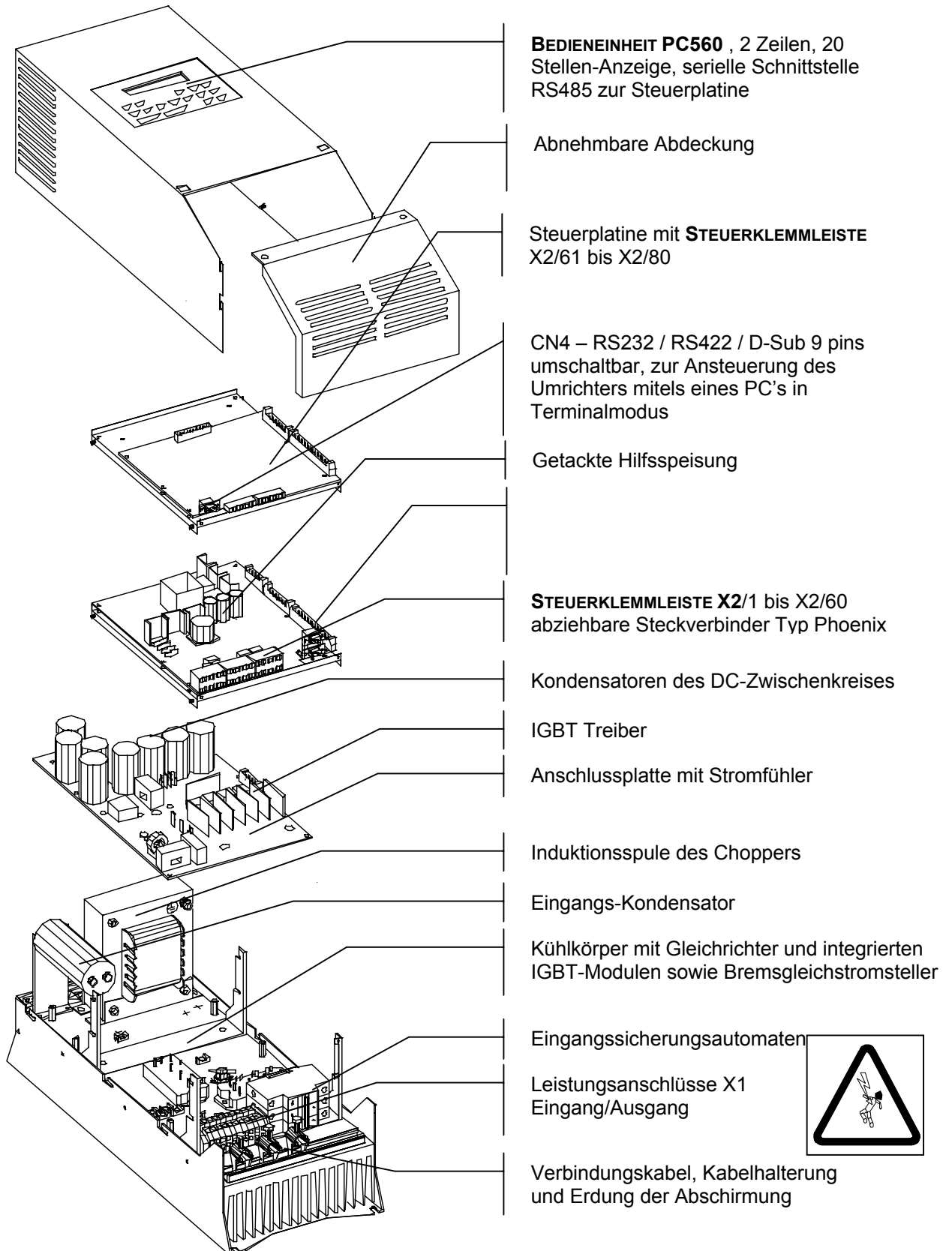
Zur einwandfreien Kühlung der Umrichter, muss die Fläche, unterhalb und oberhalb der drei Lüfter, auf der gesamten Breite und 112 mm Tiefe, frei bleiben. Dieser Freiraum muss mindestens 50 mm betragen.

An der linken Seite sind die Kühlöffnungen der Chopper-Drossel angebracht. Diese Öffnungen dürfen nicht zugedeckt werden.

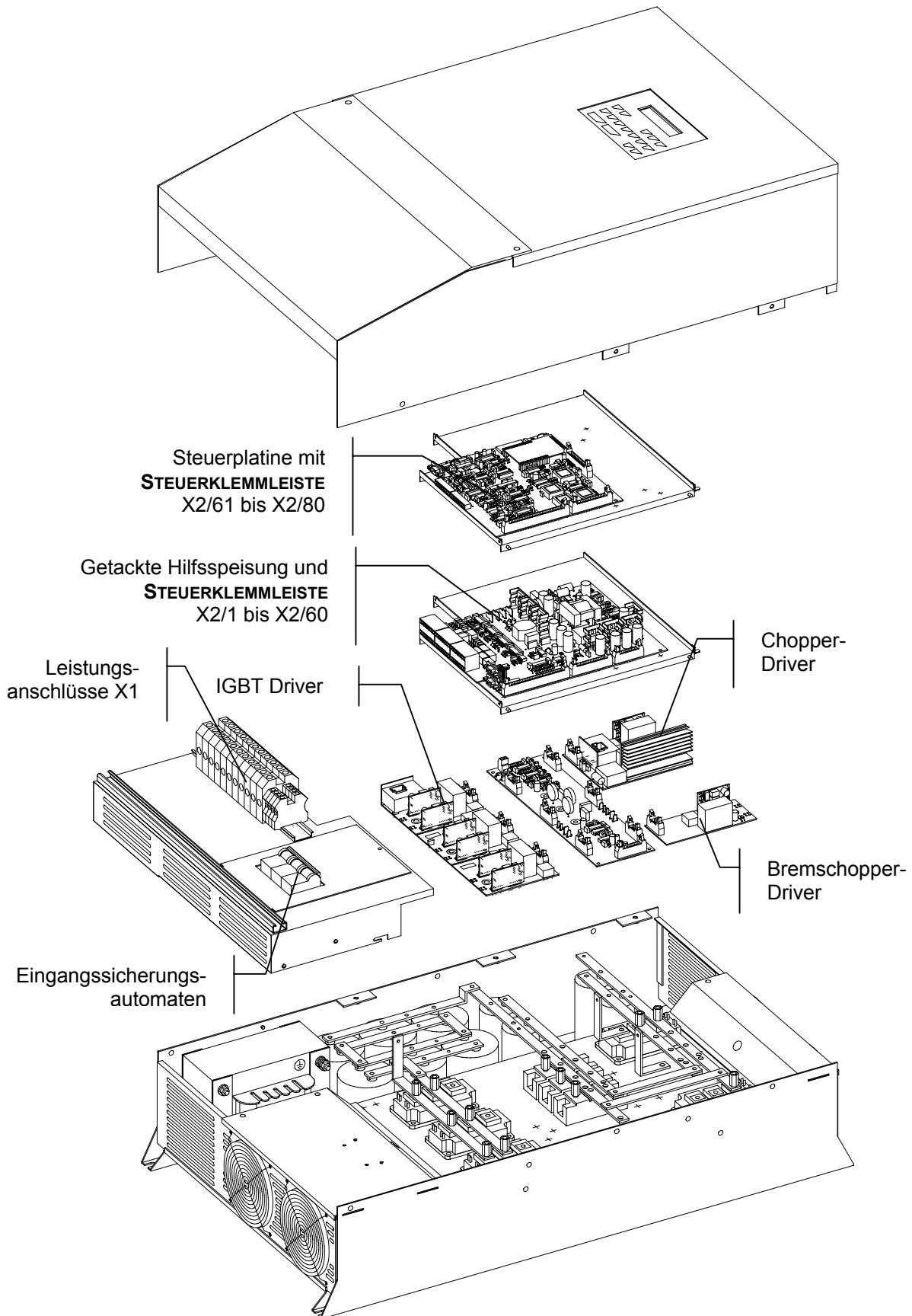
Einheitshöhe: 6U = 265.9 mm  
Gewicht: 29 kg  
Alle Nennleistungen haben die gleichen Abmessungen und das gleiche Gewicht.

## K4000 - Umrichter Aufbau

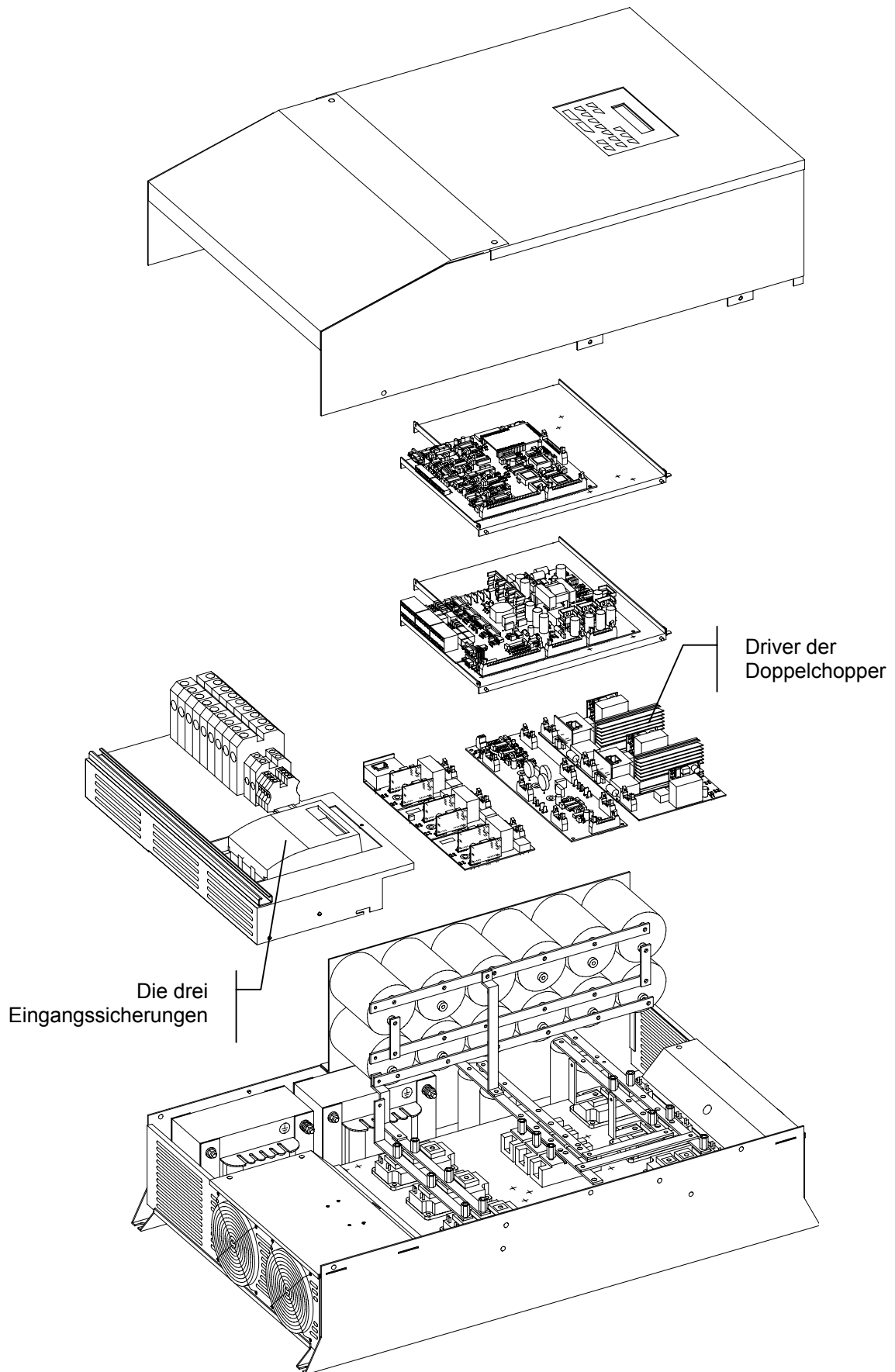
### Die KT4005, KT4010, KT4015, KT4020 und KT4030



## Die KT4040 und KT4060

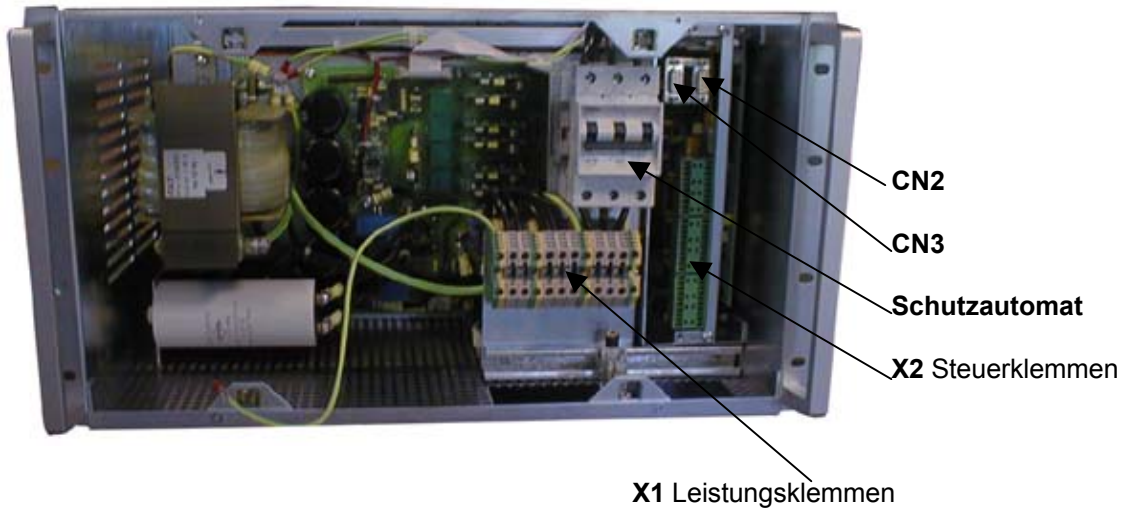


Die KT4090 und KT4120

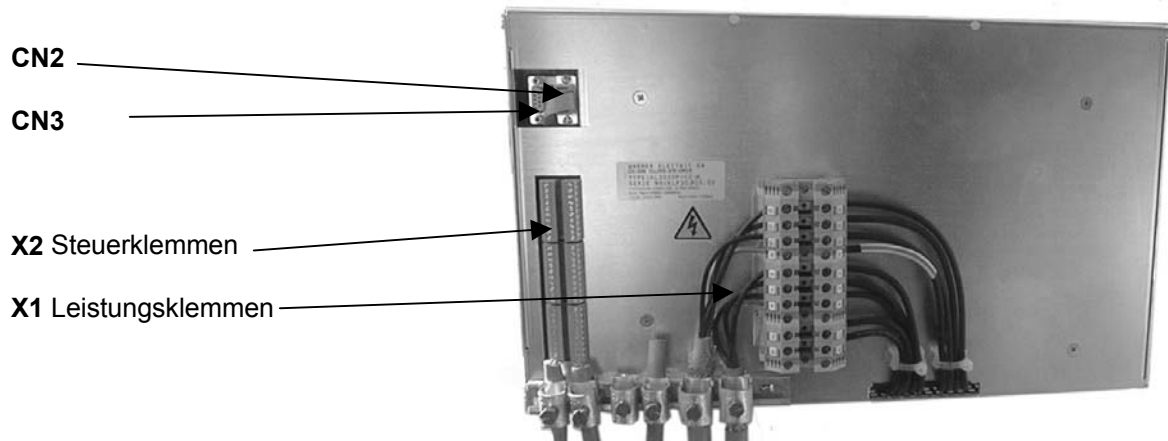


## Der KL4000– in 19“ Rackausführung

### Anschlussklemmen, Zugang von vorne



### Anschlussklemmen, Zugang von hinten

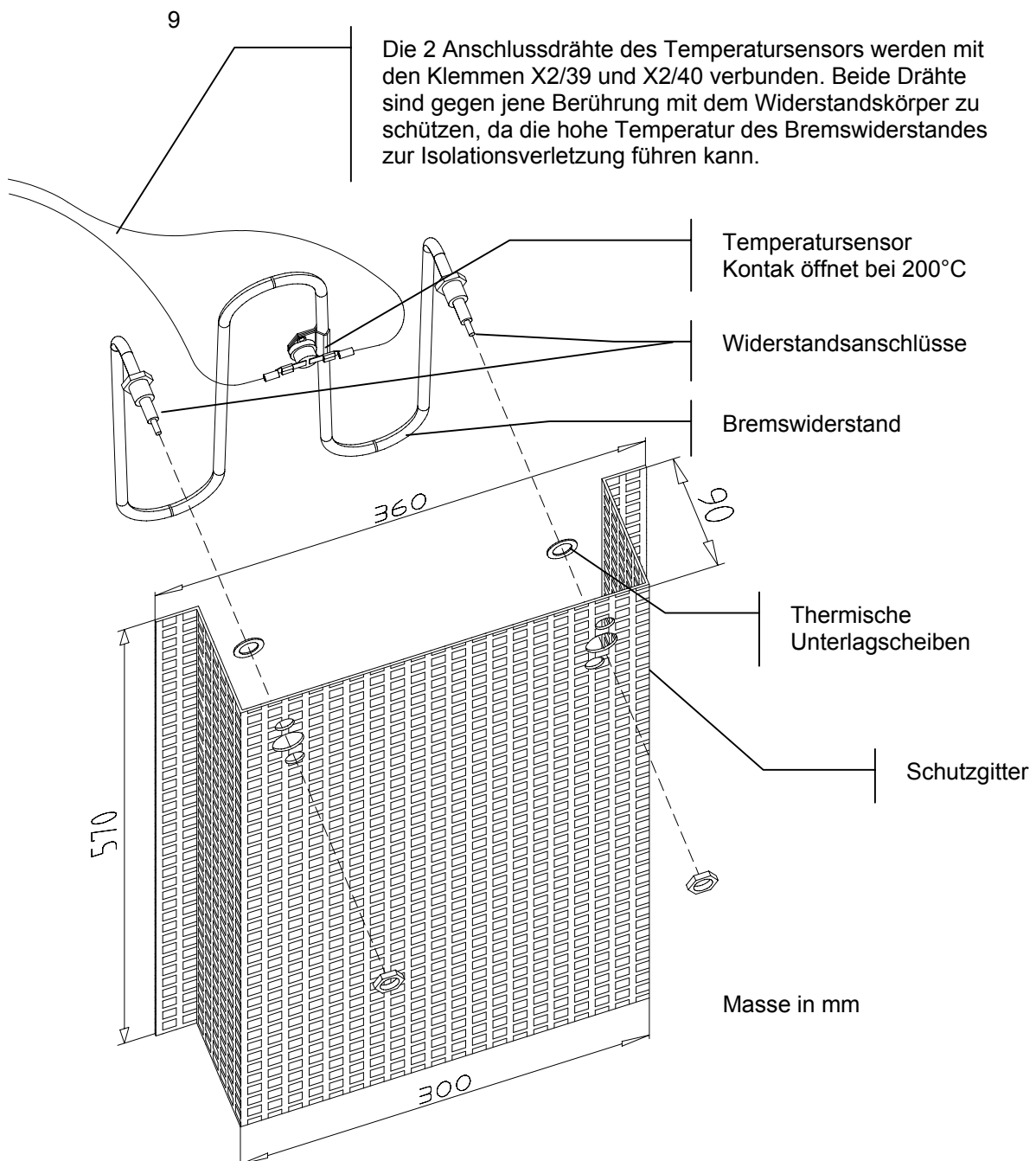


## Anschluss des dynamischen Bremswiderstandes

Der dynamischen Bremswiderstand besteht aus einem potentialfreiem, rostfreiem Edelstahl-Heizkörper. Die zwei Anschlüsse werden mit den Klemmen X1/B der Leistungsklemmen verbunden.

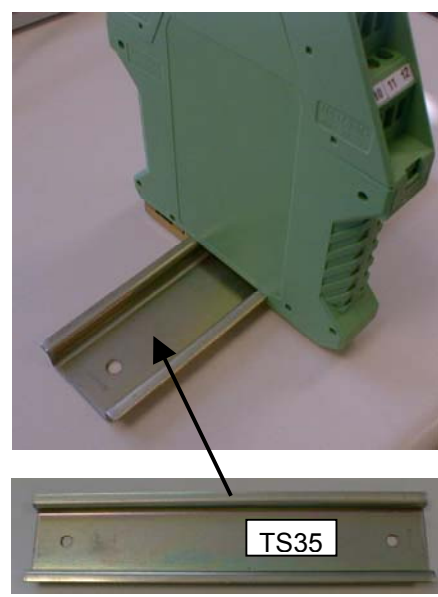
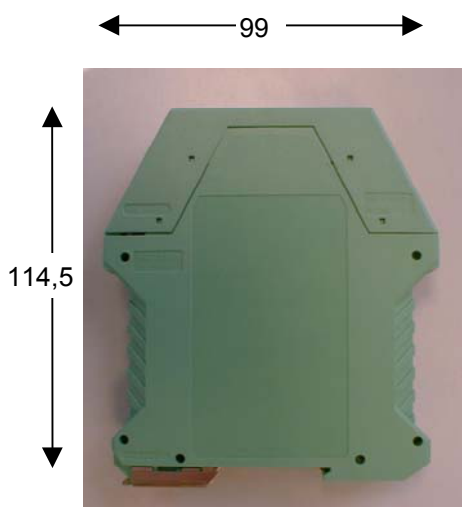
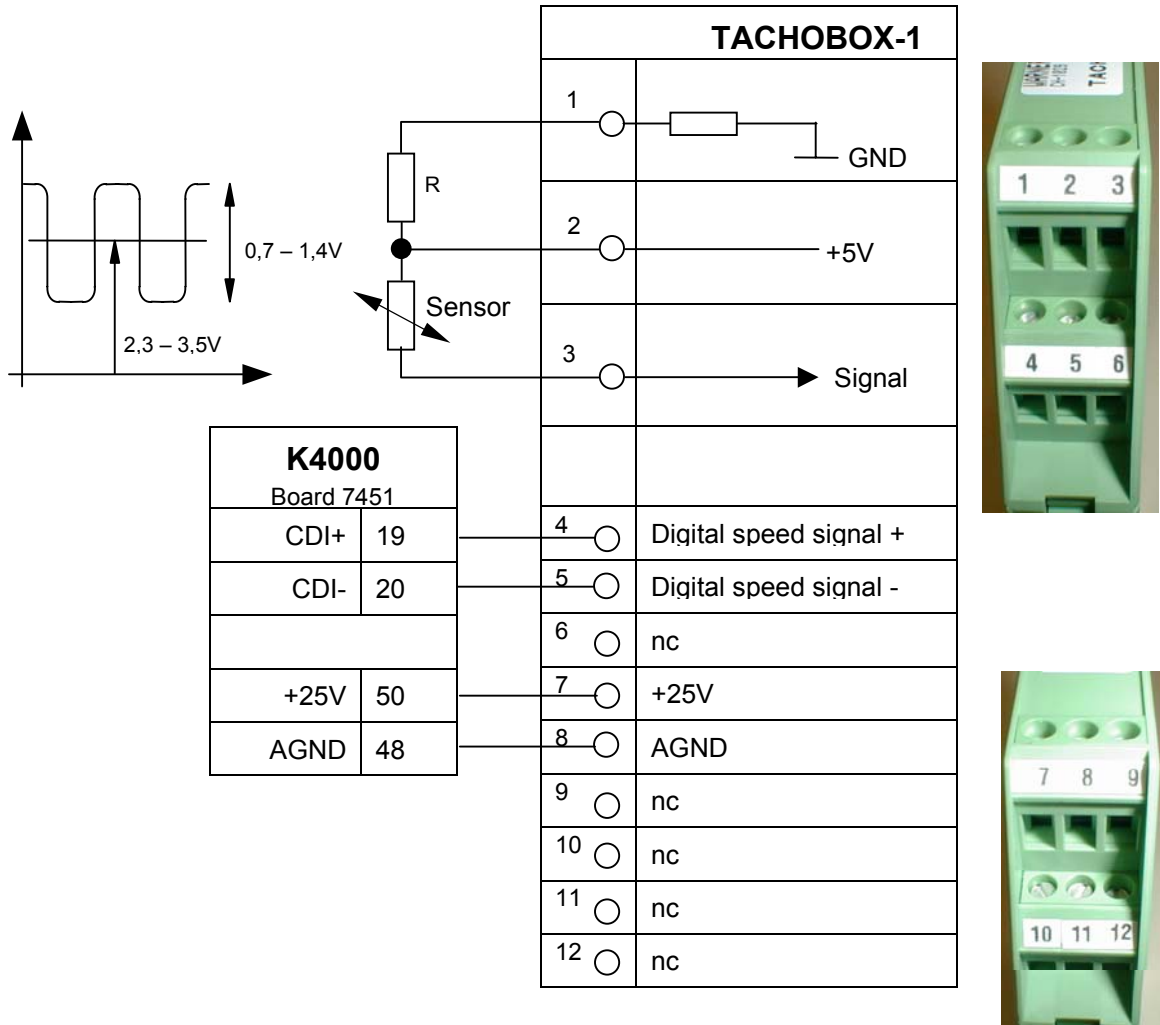
Der dargestellten Satz besteht aus dem Bremswiderstand mit integriertem Temperatursensor für 200°C (Oeffnungskontakt), das Schutzgitter und dem Montagezubehör.

Es ist eine Verpflichtung den Temperatursensor an die Klemmen der externen Verriegelung anzuschliessen. Damit wird eine Ueberhitzung des Bremswiderstandes (Brandrisiko), beim Ausfall des Bremschoppers (Kurzschluss) vermieden.



**OPTION:** Temperatursensor für Temperaturen < 200°C. Bitte bei Bestellung die gewünschte Temperatur angeben. Das Gerät wird dann eine spezifische Teilnummer bekommen.

**Die Tachobox – Option**



**Fehlermeldungen der K4000**

Meldung	Erklärungen
<b>No communication</b>	Keine Verbindung zwischen der Bedieneinheit und dem Umformer. Verbindungskabel prüfen.
<b>Sollwerteingabe durch Klemmen</b>	Im Menü B wurde die Sollwertvorgabe der Steuerklemmen X2 zugeordnet. Die Eingabe über die Bedieneinheit ist gesperrt.
<b>Partiturodierung fehlt</b>	Partiturauswahl an Klemmen fehlt
<b>Partiturodierung über Klemmen</b>	Kein Auswahl-Möglichkeit über Bedieneinheit
<b>Reversierung durch Klemmen</b>	Drehrichtungs-Umkehrfunktion der Steuerklemmen X2 zugeordnet. Drehrichtungswechsel über Bedieneinheit gesperrt
<b>Zugriff gesperrt</b>	Zugriff zu Menü B und C wurde, mittels der KEY-Funktion der Steuerklemmen X2/5 und X2/6, gesperrt.
<b>Motorueberlast Im&gt;lref</b>	Der Motorstrom war grösser als der Referenzstrom. Diese Funktion wird im Menü C programmiert. Ein Ausgangsrelais muss dieser Funktion zugeordnet werden.
<b>Bitte warten bevor RESET</b>	Die Zwischenkreisspannung liegt immer noch über 30 VDC. Einige Zeit warten und wieder probieren.
<b>Umformertemperatur zu hoch</b>	Kühlkörpertemperatur über 75°C
<b>Motortemperatur zu hoch (PTC)</b>	PTC schaltet, wegen zu hoher Temperatur
<b>Motortemperatur zu hoch (NTC)</b>	PTC schaltet, wegen zu hoher Temperatur
<b>Externe Verriegelung</b>	Externe Verriegelung an Steuerklemmen X2/39 – X2/40 geöffnet
<b>Umformerüberlast</b>	Anzeige, die bei Kurzschluss am Motorausgang, bzw. bei Stromspitzen, die höher als der Umformergrenzstrom sind, aufscheint.
<b>Hilfsspeisung defekt</b>	Bei Problemen mit der Hilfsspeisung 24, ± 15 oder 5 VDC.
<b>Netz ausser Toleranz</b>	Anzeige, dass die Netzspannung tiefer als 170 VAC oder höher als 530 VAC liegt. Alle Werte dazwischen, werden als "innerhalb der Toleranzen" akzeptiert.
<b>Modul nr. 1 defekt</b>	Ausgangsmodul Nr. 1 defekt
<b>Modul nr. 2 defekt</b>	Ausgangsmodul Nr. 2 defekt
<b>Modul nr. 3 defekt</b>	Ausgangsmodul Nr. 3 defekt
<b>Choppermodul defekt</b>	Der Choppermodul ist defekt
<b>Bremsmodul defekt</b>	Der Chopper des Bremsmoduls ist defekt
<b>Stop Kreis offen</b>	Beim START-Befehl.
<b>SCHALTER fliegende Aufnahme OFFEN</b>	Verbindung X2/45 und X2/46 ist offen
<b>Start/Stop Klemmen zugeordnet</b>	Im Menü B wurde die START-Funktion der Steuerklemmen X2 zugeordnet. Sie versuchten, einen START über die Bedieneinheit zu machen.
<b>Start/Stop Bedieneinheit zugeordnet</b>	Im Menü B wurde die START-Funktion der Bedieneinheit zugeordnet. Sie versuchten einen START über die Steuerklemmen X2 zu machen.
<b>Verboten in STOP</b>	Drehrichtungsumkehrungs-Befehl in STOP.
<b>Nicht erreichbar waehrend der ARBEIT</b>	Zugriffversuche im Menü B oder C, wenn der Umformer läuft.
<b>Keine Fehler vorhanden</b>	Wird mit <b>2ndF H</b> angezeigt, wenn keine Fehlermeldung vorhanden ist.

## K4000 – Die programmierten Parameter der Menüs A, B und C

### Menü A : Die Umrichter Parameter

Anzeige	Menü A abschreiben
Max. Ausgangsstrom.	
Softwareversion	
Lieferdatum	
Seriennummer	
Betriebsstunden	
Zeit unter Spannung	

### Menü B – Betrieb / Motor

Anzeige	WE	KE
0=F 1=GB 2=D 3=I 4=E	1	
Menü Verriegelung 0=B,C	0	
Start/Stop (Wahl) 0=PC560	0	
Fs Anzeigeinheit 1=U/min	1	
Reversierung 0=NEIN	0	
Reversierung 0=PC560	0	
Sollwert Filter	1	
Sollwert 1= 0 bis 10V	1	
Netzspannung	400	
Partitur Selekt. 0=PC560	0	
Stop bei Fehler ? 0=Frei	0	
Verzoegerungszeit s	0	
Lauf. Mot. aufnehm. 0=NEIN	0	
PASSWORT :	xxx	
Partitur Nr.	1	
Polzahl	2	
Motorleistung P(kW)	1	
Strombegrenzung Iref 0=PC560 1=Rtrip?	0	
Motornennstrom A	1	
Beschl. - Strom Iacc A	1	
Motorstrom Iref A	1	
Wenn Im>Iref 0=stop	0	
RI-Kompensation V	0	
Hochlaufzeit s	10	
Rücklaufzeit s	10	
Fs Sollwerteingabe 0=PC560	0	
Fs Ersatzsollwert Hz	1	
Minimale Frequenz Hz	1	
Feste Frequenz 1 Hz	0	
Feste Frequenz 2 Hz	0	
Feste Frequenz 3 Hz	0	
Verb. Frequenz 1 Hz	0	
Verb. Bereich 1 Hz	0	
Verb. Frequenz 2 Hz	0	
Verb. Bereich 2 Hz	0	
Verb. Frequenz 3 Hz	0	
Verb. Bereich 3 Hz	0	
Drehzahl messen 0-nein, 1-ja	0	
Anzahl Pul./Umdrehung	0	
Schlupf in %	0	
MCM 0=Abs. 1=SH. 2=DTO 3=aus ?	3	
Strom labs 1 A	0	
Strom Ish 1 A	0	
Strom IDTO 1	0	

Anzeige	WE	KE
Strom labs 2 A	0	
Strom Ish 2 A	0	
Strom IDTO 2	0	
Strom labs 3 A	0	
Strom Ish 3 A	0	
Strom IDTO 3	0	
Strom labs 4 A	0	
Strom Ish 4 A	0	
Strom IDTO 4	0	
DC Bremszeit FCC s	0	
DC Bremsstrom IFCC A	0	
DC Dauerbremsstrom IFCP	0	
NF-Stabilisierung	0	
Schlupfkompensation	0	
Us /Fs Pt. 1 Us = Fs =	1/50	
Us/Fs Pt. 2 Us = Fs =		
Us/Fs Pt. 3 Us = Fs =		
Us/Fs Pt. 4 Us = Fs =		

### Menü C: Eingänge und Ausgänge

Anzeige	
Frequenz erreicht	Rel. Nr. =
Drehzahl erreicht	Rel. Nr. = 0
Frequenz null	Rel. Nr. = 0
Drehzahl null	Rel. Nr. = 0
Start/stop	Rel. Nr. = 0
Motor überlastet	Rel. Nr. = 0
Ausgang MCM	Rel. Nr. = 0
Schlupf Ausgang	Rel. Nr. = 0
Alarm Ausgang	Rel. Nr. = 0
Comp. Ausgang	Rel. Nr. = 0
<b>Stoerung</b>	<b>Rel. Nr. = 5</b>
Ext. Verriegelung	Rel. Nr. = 0
Umrichterueberlast	Rel. Nr. = 0
Hilfsspeisung defekt	Rel. Nr. = 0
Motortemperatur	Rel. Nr. = 0
Umrichtertemperatur	Rel. Nr. = 0
Netz ausser Toleranz	Rel. Nr. = 0
SAN1:1=Fs, 2=Im, 3=N4=Pw, 5=lw, 6=Us	Ausgang Nr 1
SAN2:1=Fs, 2=Im, 3=N4=Pw, 5=lw, 6=Us	Ausgang Nr 2
Ansprechwert V	
Zeitverzoegerung s	

**WE : Werkeinstellung**

**KE : Ihre Einstellung**



## KONFORMITÄTSERKLÄRUNG

Wir **DANAHER MOTION A.G.**  
**La Pierreire 2**  
**CH1029 Villars-Ste-Croix**

erklären in alleiniger Verantwortung, daß die Produkte der Familie

### K4000

ausschließlich zum Einbau in eine andere Maschine bestimmt sind. Die Inbetriebnahme ist solange untersagt, bis die Konformität des Endproduktes mit der Richtlinie **89/392/EWG** gegeben ist.

Die Übereinstimmung des bezeichneten Produktes mit den Vorschriften der Richtlinie **73/23/EWG** wird nachgewiesen durch die Einhaltung der Normen **CEI/IEC 1010-1**.

Sofern die Montage-Anweisungen der Bedienungsanleitung eingehalten wurden, ist dieses Produkt konform zu **EN50081-1** und **EN50082-1** und die EMV somit gewährleistet - Richtlinie **89/336/EWG**.

### Montage-Anweisungen bezogen zu den EMV Richtlinie 89/336/EWG

1. Das Gerät muss in einem geschlossenen Metallschrank eingebaut werden.
2. Leistungsverbindungen Frequenzumrichter / Motor mit abgeschirmtem Kabel durchführen.
3. Steuerleitungen, Ein- und Ausgänge mittels abgeschirmten Kabeln durchführen.
4. Abschirmung an beiden Enden des Kabels erden.
5. Leistungs - und Steuerverbindungen in separate Kabelkanäle durchziehen.
6. Ein Netzfilter muss eingebaut werden. Falls ein gemeinsamer Filter für die Anlage eingebaut wird, liegt die Verantwortung der richtigen Filterwahl beim Maschinenhersteller. Falls ein individueller Filter gewählt wird, muss er folgenden Angaben entsprechen:

Model	Filtertyp	I <sub>Nom</sub> (A)
K4005	FMAC0932-2510	25
K4010	FMAC0932-2510	25
K4015	FMAC0932-2510	25
K4020	FMAC0934-3610	36
K4030	FMAC0934-3610	36
K4040	FMAC-0934-5010	50
K4060	FMAC-0937-8010	80
K4090	FMAC-0937-H110	110
K4120	FMAC-0937-H210	180

Hersteller: Timonta, Mendrision (Suisse)

Villars-Ste-Croix, Juli 2002  
Der technische Leiter: A. Schwendener

