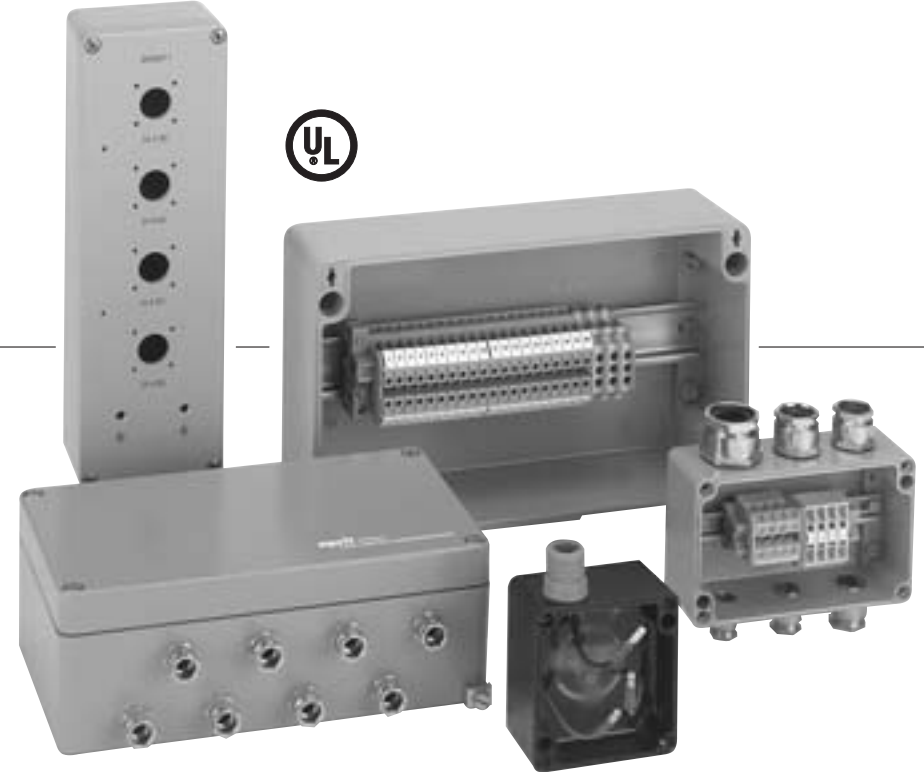


## Aluminiumgehäuse Typenreihe CA

BERNSTEIN-Aluminiumgehäuse haben sich hervorragend bewährt zur Kapselung elektrischer, elektronischer oder pneumatischer Bauteile. Alle Gehäuse bieten die Schutzart IP 65 nach IEC 529.

BERNSTEIN-Aluminiumgehäuse enthalten im Unterteil und im Deckel Erdungsschrauben (verkupfert, M 4 oder M 6) zur Aufnahme von Schutzleitern. Die Flächen unter den Erdungsschrauben sind lackfrei. Die Deckelschrauben der BERNSTEIN-Gehäuse bestehen aus nicht rostendem Stahl und sind unverlierbar über die im Deckel integrierte Selbsthaltung. Eine (beim Standardgehäuse) bereits werkseitig eingelegte Dichtung sorgt für die Schutzart. Die BERNSTEIN-Aluminiumgehäuse sind standardmäßig in RAL 7001 (silbergrau) oberflächenbeschichtet.

BERNSTEIN arbeitet bei den Aluminiumgehäusen mit Druckguss- oder Kokillenguss-Werkzeugen. In der Abmessungstabelle sind die verschiedenen Verfahren den jeweiligen Gehäuse Typen zugeordnet.



Zur Aufnahme und Befestigung von Einbauten (Tragschiene, Montageplatte, Leiterplatte usw.) sind im Innern der Gehäuse Befestigungsstege oder aber einfach die Erdungssockel nutzbar. Diese Befestigungspunkte im Innern liegen bei den Gehäusen in unterschiedlicher Höhe und an unterschiedlichen Positionen. Die Abbildungen geben Aufschluss über die jeweilige Lage.

### Technische Daten

#### Werkstoff

Aluminium-Druck- oder Kokillenguss  
Legierung 231

#### Dichtung

Neopren (CR)-Rundschnur (silikonisiert)  
alternativ:  
Neopren (CR)-Rundschnur (silikonfrei)  
Silikon-Rundschnur

#### Deckelschrauben

Rostfreier Stahl, unverlierbar, Kombi-Kreuzschlitzkopf  
alternativ:  
– Innensechskantschrauben aus rostfreiem Stahl, unverlierbar  
– Plombierte Deckelschrauben aus Stahl (9 S 20 K), Kopf mit Schlitz

#### Beschichtung

RAL 7001 (silbergrau)  
alternativ:  
– Sonderfarben nach RAL  
– Sonderbeschichtungen

#### Temperaturbereich

–40 °C bis +80 °C (Neopren-Dichtung)  
alternativ:  
–50 °C bis +130 °C (Silikon-Dichtung)  
bzw. –30 °C bis +100 °C (EPDM-Dichtung)

#### Schutzart

IP 65  
alternativ:  
höhere Schutzart auf Anfrage

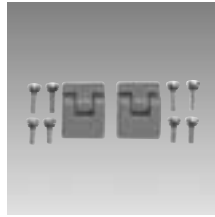
#### Approbationen

Germanischer Lloyd: Nr. 91 187 - 84HH

UL: File E 182264



## Zubehör für Aluminiumgehäuse



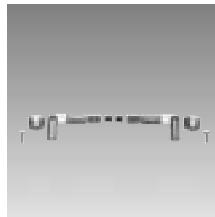
### Außengelkenke

zur schärnigten Befestigung des Gehäusedeckels. Schwenkbereich des Deckels ca. 155°. Aluminiumguss, lackiert in RAL 7001. Zur Befestigung an Gehäusen ist mechanische Bearbeitung erforderlich. Bohrschablone liegt bei.



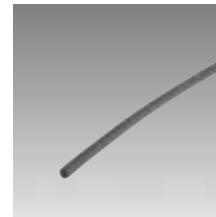
### Montageplatten

aus verzinktem Stahlblech (Dicke: CA-060 bis CA-310, CA-350 bis CA-400: 1,5 mm; CA-330, CA-420 bis CA-480: 2,5 mm) ermöglichen die erweiterte Befestigung von Einbauten.



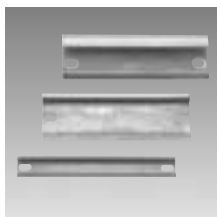
### Innengelkenke

zur schärnigten Befestigung der Gehäusedeckel. Schwenkbereich des Deckels ca. 95°. Rostfreier Stahl. Zur Befestigung an Gehäusen ist mechanische Bearbeitung erforderlich.



### Silikondeckeldichtung

mit erhöhter Temperaturfestigkeit zum nachträglichen Einsetzen oder Austauschen gegen die Standarddeckeldichtung. Meterware aus geschäumtem Silikon.



### Tragschienen

der gängigen Standards TS 15 bzw. TS 32 und TS 35 aus Stahl; gelbchromatiert zur Aufnahme von Reihenklammern.



### Erdungsschienen

aus verzinktem Stahl zum Sammeln und Auflegen der Schutzleiter.



### Außenbefestigungslaschen

aus rostfreiem Stahl zum Montieren von Gehäusen ohne Öffnung der Deckel. Durch Bodenkontur im Gehäuseunterteil variabel in 90°-Schritten montierbar.

## Programmübersicht Aluminiumgehäuse

Maße/mm			Aluminiumgehäuse	Gußverfahren
L x B x H	Artikelnummer	Typ	GD = Druckguss GK = Kokillenguss	
50 x 45 x 30	102.0.0000.00	CA-020	GD	
58 x 64 x 36	106.0.0000.00	CA-060	GD	
98 x 64 x 36	108.0.0000.00	CA-080	GD	
150 x 64 x 36	110.0.0000.00	CA-100	GD	
75 x 80 x 57	113.0.0000.00	CA-130	GD	
75 x 80 x 57	114.0.0000.00	CA-140	GD	
125 x 80 x 57	115.0.0000.00	CA-150	GD	
125 x 80 x 57	116.0.0000.00	CA-160	GD	
175 x 80 x 57	117.0.0000.00	CA-170	GD	
175 x 80 x 57	118.0.0000.00	CA-180	GD	
250 x 80 x 57	119.0.0000.00	CA-190	GD	
122 x 122 x 80	121.0.0000.00	CA-210	GD	
122 x 122 x 90	121.0.0000.50	CA-215	GD	
122 x 122 x 80	122.0.0000.00	CA-220	GD	
220 x 122 x 80	123.0.0000.00	CA-230	GD	
220 x 122 x 90	123.0.0000.50	CA-235	GD	
220 x 122 x 80	124.0.0000.00	CA-240	GD	
360 x 122 x 80	125.0.0000.00	CA-250	GD	
160 x 160 x 90	127.0.0000.00	CA-270	GD	
160 x 160 x 90	128.0.0000.00	CA-280	GD	
260 x 160 x 90	129.0.0000.00	CA-290	GD	
260 x 160 x 90	130.0.0000.00	CA-300	GD	
360 x 160 x 90	131.0.0000.00	CA-310	GD	
560 x 160 x 90	133.0.0000.00	CA-330	GK	
200 x 230 x 110	135.0.0000.00	CA-350	GD	
200 x 230 x 180	136.0.0000.00	CA-360	GK (Deckel: GD)	
280 x 230 x 110	137.0.0000.00	CA-370	GD	
330 x 230 x 110	138.0.0000.00	CA-380	GD	
330 x 230 x 180	139.0.0000.00	CA-390	GK (Deckel: GD)	
401 x 230 x 110	140.0.0000.00	CA-400	GD	
600 x 230 x 110	142.0.0000.00	CA-420	GK	
402 x 310 x 110	145.0.0000.00	CA-450	GD	
402 x 310 x 180	146.0.0000.00	CA-460	GK (Deckel: GD)	
600 x 310 x 110	147.0.0000.00	CA-470	GK	
600 x 310 x 180	148.0.0000.00	CA-480	GK	

# Bestückungsübersicht für Aluminiumgehäuse Typenreihe CA

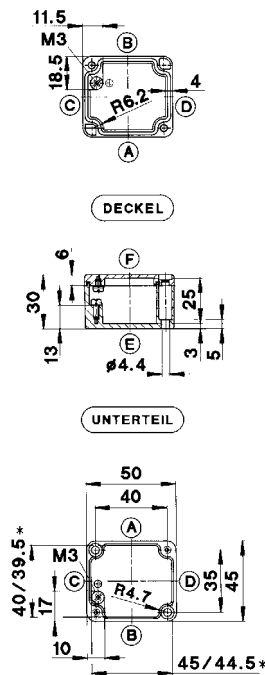
\*) auf 2 Tragschienen montiert  
\*\*) auf 3 Tragschienen montiert  
Die Klemmenanzahl kann sich beim Einsatz von Trennwänden reduzieren.

Typbezeichnung	Weidmüller				Phoenix			Wieland				Entrelec						Phoenix							
	Blockklemme				Blockklemme			Blockklemme				Reihen-klemme						Reihen-klemme							
Klemmenbreite (mm):												5,2	6,2	5,2	6,2	8,2	10,2	12,2	5,2	6,2	7,5	5,2	6,2	8,2	10,2
eindrätig mm <sup>2</sup>	4	4	4	2,5	4	4	4	2,5	2,5	2,5	2,5	2,5	4	4	4	10	16	25	2,5	4	10	4	4	10	16
mehrdrätig mm <sup>2</sup>	4	4	4	2,5	4	4	4	2,5	2,5	2,5	2,5	1,5	4	2,5	4	6	10	16	1,5	4	6	2,5	4	6	10
Nennspannung V	380	380	380	380	500	500	500	500	500	500	500	250	380	750	750	750	750	750	500	500	500	750	750	750	750
Belastbarkeit A	36	36	36	25	36	36	36	25	25	25	25	20	35	26	35	46	63	85	27	36	65	36	36	65	87
Klemmen brückbar	-	-	-	-	-	-	-	-	-	-	-	-	o	o	o	o	o	o	-	o	-	o	o	o	o
Tragschiene TS 15	-	-	-	-	-	-	-	-	-	-	-	o	o	-	o	-	-	-	o	o	o	-	-	-	-
TS 32	o	-	-	-	-	-	-	-	-	-	-	-	-	o	o	o	o	o	-	-	-	o	o	o	o
TS 35	o	-	-	-	-	-	-	-	-	-	-	-	-	o	o	o	o	o	-	-	-	o	o	o	o
Artikel-Nr.	<b>9.40.1.10100.00</b>				<b>9.40.1.10020.00</b>			<b>9.40.1.10050.00</b>				<b>9.40.2.1270.00</b>						<b>9.40.2.0010.00</b>							
	<b>9.40.1.10090.00</b>				<b>9.40.1.10030.00</b>			<b>9.40.1.10060.00</b>				<b>9.40.2.0940.00</b>						<b>9.40.2.0020.00</b>							
	<b>9.40.1.10130.00</b>				<b>9.40.1.10040.00</b>			<b>9.40.1.10070.00</b>				<b>9.40.2.1090.00</b>						<b>9.40.2.0030.00</b>							
	<b>9.40.1.10010.00</b>				<b>9.40.1.10080.00</b>			<b>9.40.1.10080.00</b>				<b>9.40.2.1030.00</b>						<b>9.40.2.0050.00</b>							
	<b>9.40.1.10040.00</b>				<b>9.40.1.10040.00</b>			<b>9.40.1.10080.00</b>				<b>9.40.2.1040.00</b>						<b>9.40.2.0070.00</b>							
	<b>9.40.1.10040.00</b>				<b>9.40.1.10040.00</b>			<b>9.40.1.10080.00</b>				<b>9.40.2.1050.00</b>						<b>9.40.2.0090.00</b>							
	<b>9.40.1.10040.00</b>				<b>9.40.1.10040.00</b>			<b>9.40.1.10080.00</b>				<b>9.40.2.1060.00</b>						<b>9.40.2.0110.00</b>							
Typ	BK 4	BK 6	BK 12	MK 3/4	G 5/4	G 5/6	G 5/12	KL-16/8	KL-16/12	KL-16/16	KL-16/20	DR 1,5/5	DR 4/6	MA 2,5/5	M 4/6	M 6/8	M 10/10	M 16/12	MBK	MBK 5/E	MBK 10	UK 3 N	UK 5 N	UK 10	UK 16
CA-020	-	-	-	1	-	-	-	-	-	-	-	-	-	-	1	-	-	-	-	-	-	1	-	-	-
CA-060	1	-	-	-	1	-	-	-	-	-	-	4	-	-	-	-	-	-	4	-	-	-	-	-	-
CA-080	-	1	-	-	-	1	-	1	1	-	-	10	-	-	-	-	-	-	12	-	-	-	-	-	-
CA-100	-	-	1	-	-	-	1	-	-	1	1	20	-	-	-	-	-	-	20	-	-	-	-	-	-
CA-130	1	1	-	-	1	1	-	1	-	-	-	6	4	-	-	-	-	-	6	4	-	-	-	-	-
CA-140	1	1	-	-	1	1	-	1	-	-	-	6	4	-	-	-	-	-	6	4	4	-	-	-	-
CA-150	-	1	1	-	-	1	1	1	-	-	-	16	13	-	-	-	-	-	16	13	-	-	-	-	-
CA-160	-	1	1	-	-	1	1	1	-	-	-	16	13	-	-	-	-	-	16	13	10	-	-	-	-
CA-170	-	-	1	-	-	-	-	-	-	1	-	26	21	-	-	-	-	-	26	21	-	-	-	-	-
CA-180	-	-	1	-	-	-	1	-	-	1	-	26	21	-	-	-	-	-	26	21	17	-	-	-	-
CA-190	-	-	2	-	-	-	2	-	2	-	-	39	33	-	-	-	-	-	39	33	27	-	-	-	-
CA-210/215/220	-	-	-	-	-	-	-	-	-	-	-	-	-	12	10	8	6	5	-	-	-	12	10	8	6
CA-230/235/240	-	-	-	-	-	-	-	-	-	-	-	-	-	31	26	19	15	13	-	-	-	31	26	19	15
CA-250	-	-	-	-	-	-	-	-	-	-	-	-	-	58	49	37	29	24	-	-	-	58	49	37	29
CA-270/280	-	-	-	-	-	-	-	-	-	-	-	-	-	19	16	12	9	8	-	-	-	19	16	12	9
CA-290/300	-	-	-	-	-	-	-	-	-	-	-	-	-	38	32	24	19	16	-	-	-	38	32	24	19
CA-310	-	-	-	-	-	-	-	-	-	-	-	-	-	57	48	36	29	24	-	-	-	57	48	36	29
CA-330	-	-	-	-	-	-	-	-	-	-	-	-	-	96	80	61	48	40	-	-	-	96	80	61	48
CA-350	-	-	-	-	-	-	-	-	-	-	-	-	-	27	22	17	13	11	-	-	-	27	22	17	13
CA-350*)	-	-	-	-	-	-	-	-	-	-	-	-	-	54	44	34	26	-	-	-	-	54	44	34	26
CA-360	-	-	-	-	-	-	-	-	-	-	-	-	-	27	22	17	13	11	-	-	-	27	22	17	13
CA-360*)	-	-	-	-	-	-	-	-	-	-	-	-	-	54	44	34	26	-	-	-	-	54	44	34	-
CA-370	-	-	-	-	-	-	-	-	-	-	-	-	-	42	35	27	21	18	-	-	-	42	35	27	21
CA-370*)	-	-	-	-	-	-	-	-	-	-	-	-	-	84	70	54	42	-	-	-	-	84	70	54	42
CA-380	-	-	-	-	-	-	-	-	-	-	-	-	-	52	43	33	26	22	-	-	-	52	43	33	26
CA-380*)	-	-	-	-	-	-	-	-	-	-	-	-	-	104	86	66	52	-	-	-	-	104	86	66	52
CA-390	-	-	-	-	-	-	-	-	-	-	-	-	-	52	43	33	26	22	-	-	-	52	43	33	26
CA-390*)	-	-	-	-	-	-	-	-	-	-	-	-	-	104	86	66	52	-	-	-	-	104	86	66	52
CA-400	-	-	-	-	-	-	-	-	-	-	-	-	-	66	55	41	33	27	-	-	-	66	55	41	33
CA-400*)	-	-	-	-	-	-	-	-	-	-	-	-	-	132	110	82	66	-	-	-	-	132	110	82	66
CA-420	-	-	-	-	-	-	-	-	-	-	-	-	-	104	87	65	53	44	-	-	-	104	87	65	53
CA-420*)	-	-	-	-	-	-	-	-	-	-	-	-	-	208	174	130	106	-	-	-	-	208	174	130	106
CA-450	-	-	-	-	-	-	-	-	-	-	-	-	-	65	55	41	33	28	-	-	-	65	55	41	33
CA-450*)	-	-	-	-	-	-	-	-	-	-	-	-	-	130	110	82	66	56	-	-	-	130	110	82	66
CA-450**)	-	-	-	-	-	-	-	-	-	-	-	-	-	195	165	123	99	-	-	-	-	195	165	123	99
CA-460	-	-	-	-	-	-	-	-	-	-	-	-	-	65	55	41	33	28	-	-	-	65	55	41	33
CA-460*)	-	-	-	-	-	-	-	-	-	-	-	-	-	130	110	82	66	56	-	-	-	130	110	82	66
CA-460**)	-	-	-	-	-	-	-	-	-	-	-	-	-	195	165	123	99	-	-	-	-	195	165	123	99
CA-470	-	-	-	-	-	-	-	-	-	-	-	-	-	104	87	65	53	44	-	-	-	104	87	65	53
CA-470*)	-	-	-	-	-	-	-	-	-	-	-	-	-	208	174	130	106	88	-	-	-	208	174	130	106
CA-470**)	-	-	-	-	-	-	-	-	-	-	-	-	-	312	261	195	159	-	-	-	-	312	261	195	159
CA-480	-	-	-	-	-	-	-	-	-	-	-	-	-	104	87	65	53	44	-	-	-	104	87	65	53
CA-480*)	-	-	-	-	-	-	-	-	-	-	-	-	-	208	174	130	106	88	-	-	-	208	174	130	106
CA-480**)	-	-	-	-	-	-	-	-	-	-	-	-	-	312	261	195	159	-	-	-	-	312	261	195	159

	Siemens								WAGO								Weidmüller												
	Reihenklemme				Reihenklemme				Reihenklemme								Reihenklemme												
	Schraubklemmen				Käfigzugfeder				6,2	10,2	6,2	10,2	4,2	5,2	5,2	6,2	6,2	8,2	10,2	12,2	5,2	6,2	6,2	6,5	8,2	10,2	12,2	5,2	6,2
	4	4	10	25	4	4	10	2,5	2,5	2,5	2,5	1,5	2,5	2,5	4	4	6	10	16	2,5	4	4	6	10	16	25	4	6	
2,5	4	6	16	2,5	4	6	2,5	2,5	2,5	2,5	1,5	2,5	2,5	4	4	6	10	16	1,5	4	2,5	4	6	10	15	2,5	4		
750	750	750	750	750	750	750	800	800	800	800	800	800	800	800	800	800	800	800	250	380	750	750	750	750	750	750	750		
26	35	46	85	36	36	65	26	26	26	26	18	26	26	34	34	44	61	82	27	36	27	36	47	65	87	26	34		
○	○	○	○	○	○	○	○	○	○	○	○	○	○	○	○	○	○	○	○	○	○	○	○	○	○	○	○		
-	○	-	-	-	-	-	○	○	-	-	-	-	-	-	-	-	-	-	○	○	○	-	-	-	-	-	-		
-	-	-	-	-	-	-	-	-	-	-	-	-	-	-	-	-	-	-	-	-	-	○	○	○	○	-	-		
○	○	○	○	○	○	○	-	-	○	○	○	○	○	○	○	○	○	○	-	-	-	-	-	-	-	-	○		
9.40.2.4000.00	9.40.2.4010.00	9.40.2.4020.00	9.40.2.4030.00	9.40.2.4040.00	9.40.2.4050.00	9.40.2.4060.00	9.40.2.3020.00	9.40.2.3030.00	9.40.2.3210.00	9.40.2.3220.00	9.40.2.3230.00	9.40.2.0930.00	9.40.2.3240.00	9.40.2.3250.00	9.40.2.3260.00	9.40.2.3270.00	9.40.2.3280.00	9.40.2.3290.00	9.40.2.0500.00	9.40.2.0130.00	9.40.2.0140.00	9.40.2.0150.00	9.40.2.0160.00	9.40.2.0470.00	9.40.2.0170.00	9.40.2.1460.00	9.40.2.1470.00		
8WA1011- IDF11	8WA1011- IDG11	8WA1011- IDH11	8WA1204	8WA2011- IDF20	8WA2011- IDG20	8WA2011- IDH20	264-701	264-721	264-711	264-731	279-621	280-601	280-901	281-601	281-901	282-601	284-601	283-601	AKZ 2,5 PA	AKZ 4 PA	SAK 2,5 PA	SAK 4 PA	SAK 6 NPA	SAK 10 PA	SAK 16 PA	WDU 2,5	WDU 4		
-	-	-	-	-	-	-	-	-	-	-	-	-	-	-	-	-	-	-	-	-	-	-	-	-	-	-	-		
-	-	-	-	-	-	-	-	-	-	-	-	-	-	-	-	-	-	-	-	-	-	-	-	-	-	-	-		
-	-	-	-	-	-	-	5	3	-	-	-	-	-	-	-	-	-	-	6	4	-	-	-	-	-	-	-		
-	-	-	-	-	-	-	5	3	-	-	-	-	-	-	-	-	-	-	6	4	-	-	-	-	-	-	-		
-	-	-	-	-	-	-	13	8	-	-	-	-	-	-	-	-	-	-	16	12	-	-	-	-	-	-	-		
-	-	-	-	-	-	-	13	8	-	-	-	-	-	-	-	-	-	-	16	12	-	-	-	-	-	-	-		
-	-	-	-	-	-	-	21	13	-	-	-	-	-	-	-	-	-	-	26	20	-	-	-	-	-	-	-		
-	-	-	-	-	-	-	21	13	-	-	-	-	-	-	-	-	-	-	26	20	-	-	-	-	-	-	-		
-	-	-	-	-	-	-	34	20	-	-	-	-	-	-	-	-	-	-	41	33	-	-	-	-	-	-	-		
10	10	8	6	12	10	8	-	-	12	7	18	-	-	-	-	-	-	-	-	-	10	9	7	6	5	12	10		
27	25	20	16	31	26	20	-	-	28	17	43	-	-	-	-	-	-	-	-	-	26	24	20	15	12	31	26		
50	46	37	30	58	49	37	-	-	51	31	43	-	-	-	-	-	-	-	-	-	48	45	37	29	24	58	48		
16	15	12	9	19	16	12	-	-	10	17	25	20	20	17	17	12	10	8	-	-	16	15	12	9	8	19	16		
32	30	24	19	38	32	24	-	-	33	20	50	40	40	33	33	25	20	16	-	-	33	30	25	19	16	38	32		
49	45	37	29	57	48	36	-	-	50	30	76	60	60	50	50	37	30	28	-	-	48	45	36	29	24	57	48		
83	76	62	49	96	80	60	-	-	83	50	125	100	100	83	83	62	50	41	-	-	86	74	61	48	40	96	80		
22	21	17	13	26	22	17	-	-	23	14	35	28	28	23	23	17	14	11	-	-	22	20	17	13	11	26	22		
44	42	34	26	52	44	34	-	-	46	28	70	56	56	46	46	34	28	-	-	-	44	40	34	26	-	52	44		
22	20	17	13	26	22	10	-	-	23	14	35	28	28	23	23	17	14	11	-	-	22	20	17	13	11	26	22		
44	40	34	26	52	49	32	-	-	46	28	70	56	56	46	46	34	28	-	-	-	44	40	34	26	-	52	44		
36	33	27	21	42	35	26	-	-	36	22	55	44	44	37	37	27	22	18	-	-	35	32	26	21	18	42	35		
72	66	54	42	84	70	52	-	-	72	44	110	88	88	74	74	54	44	-	-	-	70	64	52	42	-	84	70		
44	51	33	26	51	43	32	-	-	45	27	68	54	54	45	45	33	27	22	-	-	43	40	32	26	22	51	43		
88	82	66	52	102	86	64	-	-	90	54	136	108	108	90	90	66	54	-	-	-	86	86	64	52	-	102	86		
44	40	33	26	51	43	32	-	-	45	27	68	54	54	45	45	33	27	22	-	-	43	40	32	26	22	51	43		
88	80	66	52	102	86	64	-	-	90	54	136	108	108	90	90	66	54	-	-	-	86	86	64	52	-	102	86		
56	52	42	33	65	54	41	-	-	57	34	86	68	68	57	57	42	34	28	-	-	54	50	41	33	27	65	54		
112	104	84	66	130	108	82	-	-	114	68	172	136	136	114	114	84	68	-	-	-	108	100	-	66	-	130	108		
89	82	67	53	103	86	65	-	-	90	54	135	108	108	90	90	67	54	45	-	-	87	80	65	52	44	103	86		
178	164	134	106	206	172	130	-	-	180	108	270	216	216	180	180	134	108	-	-	-	174	160	-	104	-	206	172		
56	52	42	34	65	55	41	-	-	57	34	86	69	69	57	57	43	34	28	-	-	54	50	41	33	27	65	54		
112	104	84	68	130	110	82	-	-	114	68	172	138	138	114	114	86	68	56	-	-	108	100	82	66	54	130	108		
163	156	126	102	195	165	123	-	-	171	102	258	207	207	171	171	129	102	-	-	-	162	150	-	99	-	195	162		
56	52	42	33	65	54	41	-	-	57	34	86	68	68	57	57	42	34	28	-	-	54	50	41	33	27	65	54		
112	104	84	66	130	108	82	-	-	114	68	172	136	136	114	114	84	68	56	-	-	108	100	82	66	54	130	108		
163	156	126	99	195	162	123	-	-	171	102	258	204	204	171	171	126	102	-	-	-	162	150	-	99	-	195	162		
89	82	67	53	103	86	65	-	-	90	54	135	108	108	90	90	67	54	45	-	-	87	80	65	52	44	103	86		
178	164	134	106	206	172	130	-	-	180	108	270	216	216	180	180	134	108	90	-	-	174	160	130	104	88	206	172		
267	246	201	159	309	258	195	-	-	270	162	405	324	324	270	270	201	162	-	-	-	261	240	-	156	-	309	258		
89	82	67	53	103	86	65	-	-	90	54	135	108	108	90	90	67	54	45	-	-	87	80	65	52	44	103	86		
178	164	134	106	206	172	130	-	-	180	108	270	216	216	180	180	134	108	90	-	-	174	160	130	104	88	206	172		
267	246	201	159	309	258	195	-	-	270	162	405	324	324	270	270	201	162	-	-	-	261	240	-	156	-	309	258		
89	82	67	53	103	86	65	-	-	90	54	135	108	108	90	90	67	54	45	-	-	87	80	65	52	44	103	86		
178	164	134	106	206	172	130	-	-	180	108	270	216	216	180	180	134	108	90	-	-	174	160	130	104	88	206	172		
267	246	201	159	309	258	195	-	-	270	162	405	324	324	270	270	201	162	-	-	-	261	240	-	156	-	309	258		

## 50 x 45 x 30 mm

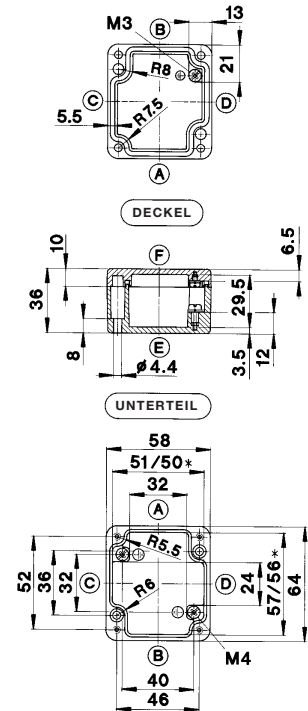
CA-020  
Aluminiumgehäuse



\* Kleineres Maß in Höhe der Montageplattenauflage

## 58 x 64 x 36 mm

CA-060  
Aluminiumgehäuse



\* Kleineres Maß in Höhe der Montageplattenauflage

Typ	
Gewicht (g)	
Außenmaß (mm)	
<b>Bestelldaten</b> Gehäuse (lackiert) m. Dichtung (CR) mit Deckelschrauben	
mit Innensechskantschrauben	
Silikonichtung und Deckelschrauben	
HF-Dichtung und Deckelschrauben	
mit Deckelschrauben, seewasserfest lackiert	
Deckelschr., seewasserfest lackiert, chromatiert	
ungewaschen, unlackiert, Zubehör lose	
<b>Zubehör</b> (als Einzelteil bzw. als Montageset)	
Montageplatte	
Tragschiene TS 15	
Tragschiene TS 32	
Tragschiene TS 35	
Erdungsschiene	
Außenbefestigungslaschen	
Außengelenke	
Innengelenke mit Deckelführung**	
Silikonichtung für erweiterten Temp.-Bereich (Meterware)	

### Max. Pg Gewinde

CA-020	
70	
50 x 45 x 30	
<b>Artikelnummer</b>	
102.0.0000.00 ●	
-	
-	
-	
102.0.0100.00	
102.0.0060.00	
102.0.0340.00	
-	
-	
-	
-	
-	
-	
-	
-	
-	
-	

ISO M	12	16	20	25	32	40	50	63
Seite A/B	1	0	0	0	0	0	0	0
Seite C/D	1	0	0	0	0	0	0	0

\*\* Mechanische Gehäusebearbeitung erforderlich

● = Lagerware

CA-060	
160	
58 x 64 x 36	
<b>Artikelnummer</b>	
106.0.0000.00 ●	
-	
106.0.0940.00	
106.0.0080.00	
106.0.0100.00	
106.0.0060.00	
106.0.0380.00	
-	
951.1.0010.00 ●	
982.0.0000.00 ●	
-	
-	
-	
-	
-	
-	
-	
-	
923.1.0050.00 ●	

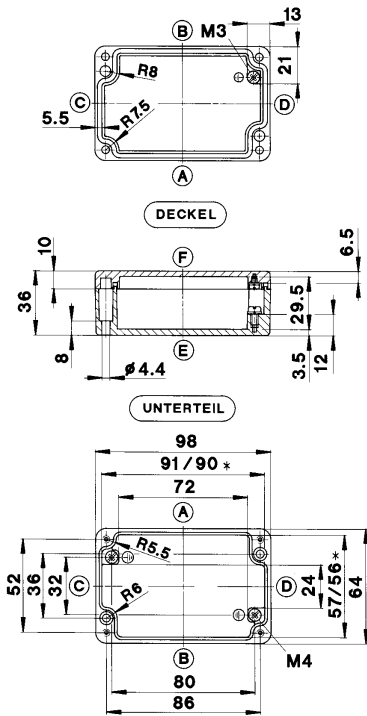
ISO M	12	16	20	25	32	40	50	63
Seite A/B	2	1	0	0	0	0	0	0
Seite C/D	1	0	0	0	0	0	0	0

\*\* Mechanische Gehäusebearbeitung erforderlich

● = Lagerware

## 98 x 64 x 36 mm

CA-080  
Aluminiumgehäuse



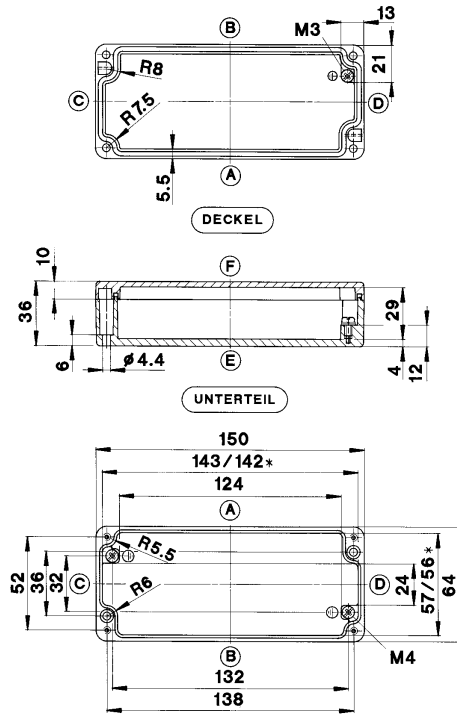
\* Kleineres Maß in Höhe der Montageplattenauflage

CA-080
220
98 x 64 x 36
<b>Artikelnummer</b>
108.0.0000.00 ●
-
108.0.0090.00
108.0.0080.00
108.0.0100.00
108.0.0060.00
108.0.0420.00
-
951.1.0020.00 ●
982.0.0050.00 ●
-
-
-
-
-
-
923.1.0050.00 ●

ISO M	12	16	20	25	32	40	50	63
Seite A/B	4	3	0	0	0	0	0	0
Seite C/D	1	0	0	0	0	0	0	0
** Mechanische Gehäusebearbeitung erforderlich								
● = Lagerware								

## 150 x 64 x 36 mm

CA-100  
Aluminiumgehäuse



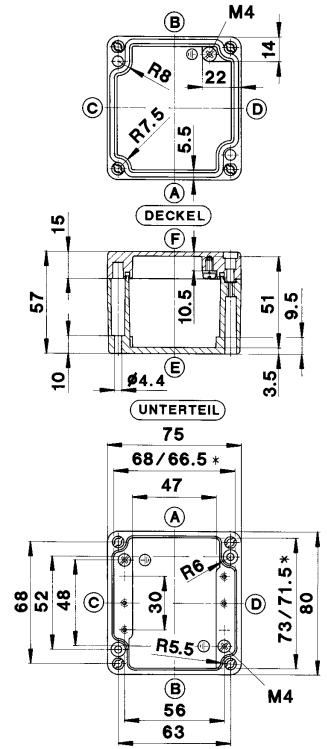
\* Kleineres Maß in Höhe der Montageplattenaufgabe

CA-100
330
150 x 64 x 36
<b>Artikelnummer</b>
110.0.0000.00 ●
-
110.0.0760.00
110.0.0080.00
110.0.0100.00
110.0.0060.00
110.0.0530.00
-
951.1.0030.00 ●
982.0.0110.00 ●
-
-
-
-
-
-
923.1.0050.00 ●

ISO M	12	16	20	25	32	40	50	63
Seite A/B	6	4	0	0	0	0	0	0
Seite C/D	1	0	0	0	0	0	0	0
** Mechanische Gehäusebearbeitung erforderlich								
● = Lagerware								

## 75 x 80 x 57 mm

CA-130  
Aluminiumgehäuse



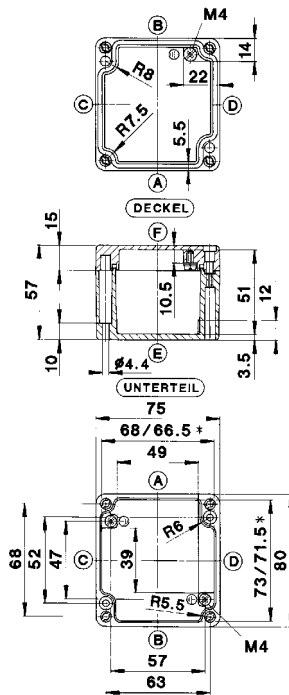
\* Kleineres Maß in Höhe der Montageplattenaufgabe

CA-130
280
75 x 80 x 57
<b>Artikelnummer</b>
113.0.0000.00 ●
-
113.0.0820.00
113.0.0080.00
113.0.0100.00
113.0.0060.00
113.0.0570.00
-
982.3.0150.00 ●
982.0.0020.00 ●
-
-
-
-
-
980.1.0440.00 ●
-
923.1.0050.00 ●

ISO M	12	16	20	25	32	40	50	63
Seite A/B	5	2	1	0	0	0	0	0
Seite C/D	3	2	1	0	0	0	0	0
** Mechanische Gehäusebearbeitung erforderlich								
● = Lagerware								

## 75 x 80 x 57 mm

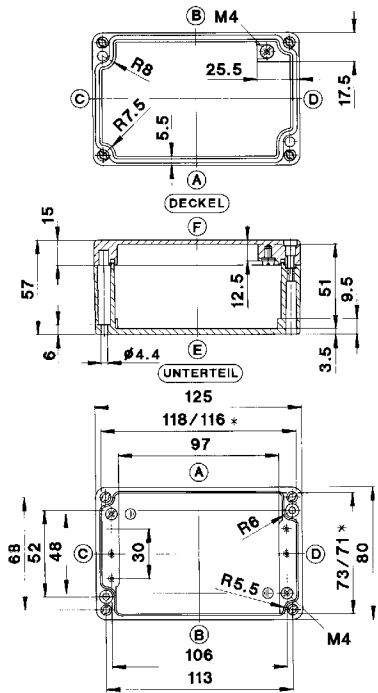
CA-140  
Aluminiumgehäuse



\* Kleineres Maß in Höhe der Montageplattenauflage

## 125 x 80 x 57 mm

CA-150  
Aluminiumgehäuse



\* Kleineres Maß in Höhe der Montageplattenauflage

Typ	
Gewicht	(g)
Außenmaß	(mm)
<b>Bestelldaten</b>	Gehäuse (lackiert) m. Dichtung (CR) mit Deckelschrauben
	mit Innensechskantschrauben
	Silikonichtung und Deckelschrauben
	HF-Dichtung und Deckelschrauben
	mit Deckelschrauben, seewasserfest lackiert
	Deckelschr., seewasserfest lackiert, chromatiert ungewaschen, unlackiert, Zubehör lose
<b>Zubehör</b>	(als Einzelteil bzw. als Montageset)
	Montageplatte
	Tragschiene TS 15
	Tragschiene TS 32
	Tragschiene TS 35
	Erdungsschiene
	Außenbefestigungslaschen
	Außengelenke
	Innengelenke mit Deckelführung**
	Silikonichtung für erweiterten Temp.-Bereich (Meterware)

### Max. Pg Gewinde

CA-140	
280	
75 x 80 x 57	
<b>Artikelnummer</b>	
114.0.0000.00 ●	
–	
114.0.0860.00	
114.0.0080.00	
114.0.0100.00	
114.0.0060.00	
114.0.0800.00	
–	
951.1.0040.00 ●	
982.0.0350.00 ●	
–	
–	
–	
–	
980.1.0440.00 ●	
–	
923.1.0050.00 ●	

ISO M	12	16	20	25	32	40	50	63
Seite A/B	5	2	1	1	0	0	0	0
Seite C/D	3	2	1	1	0	0	0	0

\*\* Mechanische Gehäusebearbeitung erforderlich

● = Lagerware

CA-150	
435	
125 x 80 x 57	
<b>Artikelnummer</b>	
115.0.0000.00 ●	
–	
115.0.0090.00	
115.0.0080.00	
115.0.0100.00	
115.0.0060.00	
115.0.0190.00	
–	
982.3.0160.00 ●	
982.0.0100.00 ●	
–	
–	
–	
–	
980.1.0440.00 ●	
–	
923.1.0050.00 ●	

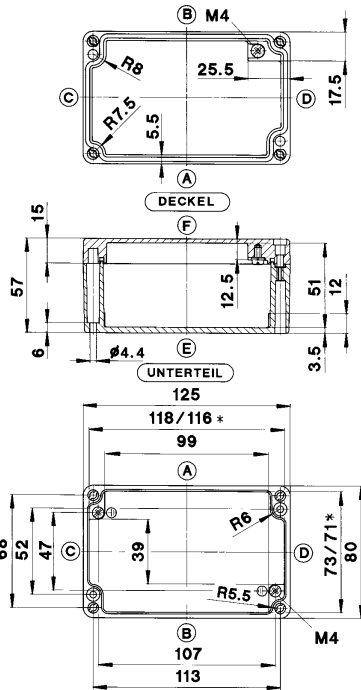
ISO M	12	16	20	25	32	40	50	63
Seite A/B	10	4	3	2	0	0	0	0
Seite C/D	3	2	1	0	0	0	0	0

\*\* Mechanische Gehäusebearbeitung erforderlich

● = Lagerware

## 125 x 80 x 57 mm

CA-160  
Aluminiumgehäuse



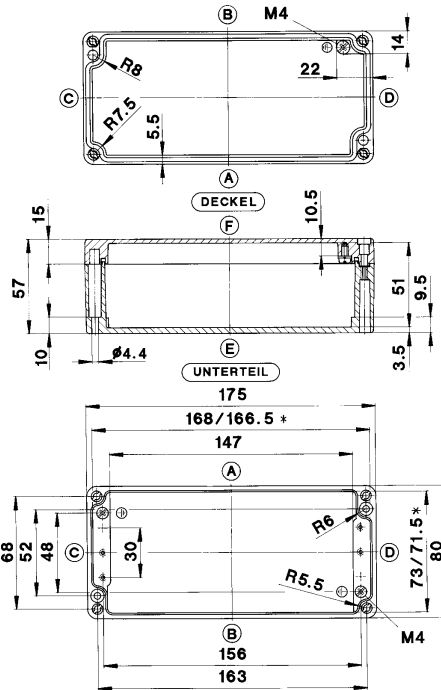
\* Kleineres Maß in Höhe der Montageplattenauflage

CA-160
435
125 x 80 x 57
<b>Artikelnummer</b>
116.0.0000.00 ●
-
116.0.1380.00
116.0.0080.00
116.0.0100.00
116.0.0060.00
116.0.0450.00
-
951.1.0050.00 ●
982.0.0360.00 ●
-
-
-
980.1.0440.00 ●
-
923.1.0050.00 ●

ISO M	12	16	20	25	32	40	50	63
Seite A/B	10	4	3	2	0	0	0	0
Seite C/D	4	2	1	1	0	0	0	0
** Mechanische Gehäusebearbeitung erforderlich								
● = Lagerware								

## 175 x 80 x 57 mm

CA-170  
Aluminiumgehäuse



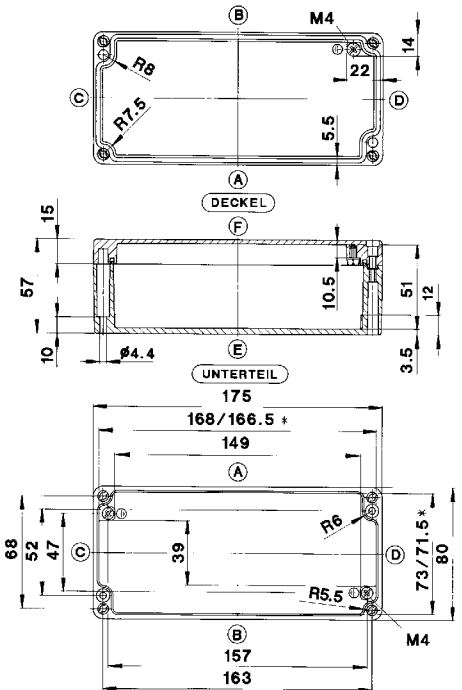
\* Kleineres Maß in Höhe der Montageplattenauflage

CA-170
530
175 x 80 x 57
<b>Artikelnummer</b>
117.0.0000.00 ●
-
117.0.0090.00
117.0.0080.00
117.0.0100.00
117.0.0060.00
117.0.0160.00
-
982.3.0170.00 ●
982.0.0140.00 ●
-
-
-
980.1.0440.00 ●
-
923.1.0050.00 ●

ISO M	12	16	20	25	32	40	50	63
Seite A/B	14	6	4	4	0	0	0	0
Seite C/D	3	2	1	0	0	0	0	0
** Mechanische Gehäusebearbeitung erforderlich								
● = Lagerware								

## 175 x 80 x 57 mm

CA-180  
Aluminiumgehäuse



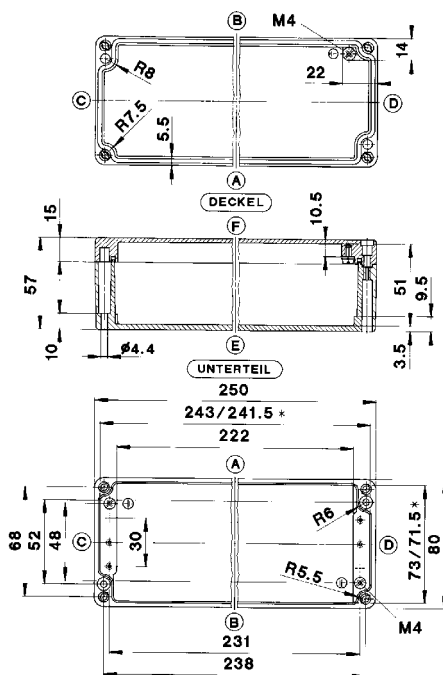
\* Kleineres Maß in Höhe der Montageplattenauflage

CA-180
530
175 x 80 x 57
<b>Artikelnummer</b>
118.0.0000.00 ●
-
118.0.0440.00
118.0.0080.00
118.0.0100.00
118.0.0060.00
118.0.0400.00
-
951.1.0060.00 ●
982.0.0370.00 ●
-
-
-
980.1.0440.00 ●
-
923.1.0050.00 ●

ISO M	12	16	20	25	32	40	50	63
Seite A/B	14	6	4	4	0	0	0	0
Seite C/D	4	2	1	1	0	0	0	0
** Mechanische Gehäusebearbeitung erforderlich								
● = Lagerware								

## 250 x 80 x 57 mm

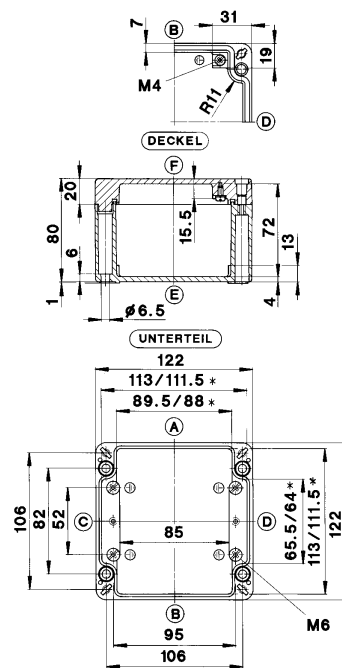
CA-190  
Aluminiumgehäuse



\* Kleineres Maß in Höhe der Montageplattenauflage

## 122 x 122 x 80 mm

CA-210  
Aluminiumgehäuse



\* Kleineres Maß in Höhe der Montageplattenauflage

Typ	
Gewicht	(g)
Außenmaß	(mm)
<b>Bestelldaten</b>	Gehäuse (lackiert) m. Dichtung (CR) mit Deckelschrauben
	mit Innensechskantschrauben
	Silikonichtung und Deckelschrauben
	HF-Dichtung und Deckelschrauben
	mit Deckelschrauben, seewasserfest lackiert
	Deckelschr., seewasserfest lackiert, chromatiert
	ungewaschen, unlackiert, Zubehör lose
<b>Zubehör</b>	(als Einzelteil bzw. als Montageset)
	Montageplatte
	Tragschiene TS 15
	Tragschiene TS 32
	Tragschiene TS 35
	Erdungsschiene
	Außenbefestigungslaschen
	Außengelenke
	Innengelenke mit Deckelführung**
	Silikonichtung für erweiterten Temp.-Bereich (Meterware)

### Max. Pg Gewinde

CA-190	
710	
250 x 80 x 57	
<b>Artikelnummer</b>	
119.0.0000.00 ●	
119.0.0480.00	
119.0.0080.00	
119.0.0100.00	
119.0.0060.00	
119.0.0260.00	
982.3.0210.00 ●	
982.0.0190.00 ●	
-	
-	
-	
-	
980.1.0440.00 ●	
-	
923.1.0050.00 ●	

ISO M	12	16	20	25	32	40	50	63
Seite A/B	22	9	7	5	0	0	0	0
Seite C/D	3	2	1	0	0	0	0	0

\*\* Mechanische Gehäusebearbeitung erforderlich

● = Lagerware

CA-210	
940	
122 x 122 x 80	
<b>Artikelnummer</b>	
121.0.0000.00 ●	
121.0.0010.00	
121.0.0150.00	
121.0.0080.00	
121.0.0100.00	
121.0.0060.00	
121.0.0160.00	
951.1.1500.00 ●	
-	
982.1.0000.00 ●	
982.2.0010.00	
981.0.0020.00	
982.4.0240.00 ●	
980.1.0470.00 ●	
980.1.0310.00	
923.1.0060.00 ●	

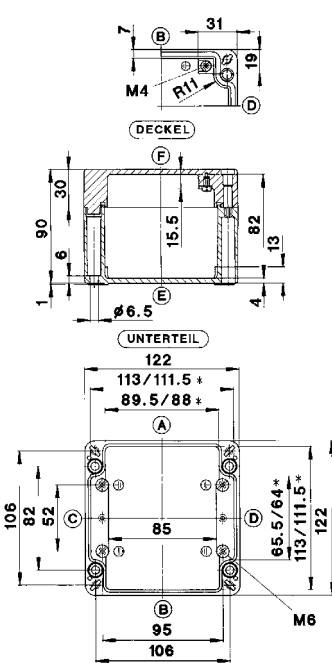
ISO M	12	16	20	25	32	40	50	63
Seite A/B	12	6	4	2	2	0	0	0
Seite C/D	5	2	2	1	0	0	0	0

\*\* Mechanische Gehäusebearbeitung erforderlich

● = Lagerware

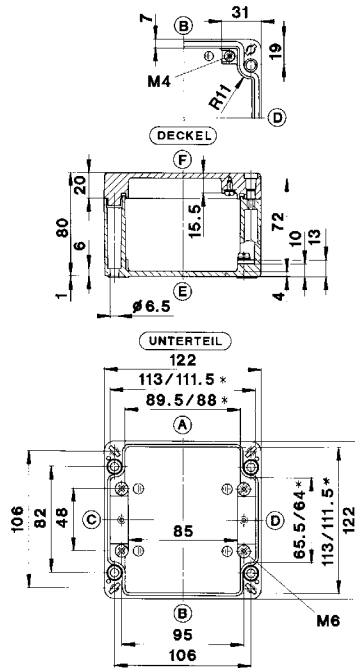
## 122 x 122 x 90 mm

CA-215  
Aluminiumgehäuse



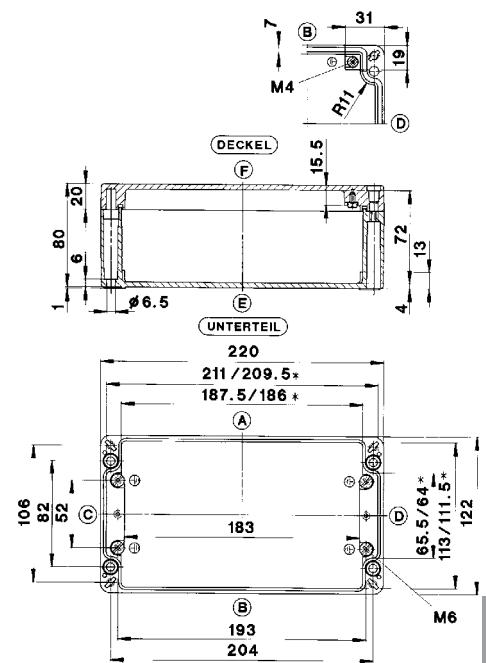
## 122 x 122 x 80 mm

CA-220  
Aluminiumgehäuse



## 220 x 122 x 80 mm

CA-230  
Aluminiumgehäuse



\* Kleineres Maß in Höhe der Montageplattenauflage

\* Kleineres Maß in Höhe der Montageplattenauflage

\* Kleineres Maß in Höhe der Montageplattenauflage

CA-215
920
122 x 122 x 90
<b>Artikelnummer</b>
121.0.0000.50 ●
121.0.0010.50
121.0.0110.50
121.0.0080.50
121.0.0100.50
121.0.0060.50
121.0.0120.50
951.1.1500.00 ●
-
982.1.0000.00 ●
982.2.0010.00 ●
981.0.0020.00 ●
982.4.0240.00 ●
980.1.0470.00 ●
980.1.0310.00 ●
923.1.0060.00 ●

ISO M	12	16	20	25	32	40	50	63
Seite A/B	12	6	4	2	2	0	0	0
Seite C/D	5	2	2	1	0	0	0	0
** Mechanische Gehäusebearbeitung erforderlich								
● = Lagerware								

CA-220
940
122 x 122 x 80
<b>Artikelnummer</b>
122.0.0000.00 ●
122.0.0010.00
122.0.0270.00
122.0.0080.00
122.0.0100.00
122.0.0060.00
122.0.0610.00
951.1.0080.00 ●
-
982.1.0000.00 ●
982.2.0010.00 ●
981.0.0020.00 ●
982.4.0240.00 ●
980.1.0470.00 ●
980.1.0310.00
923.1.0060.00 ●

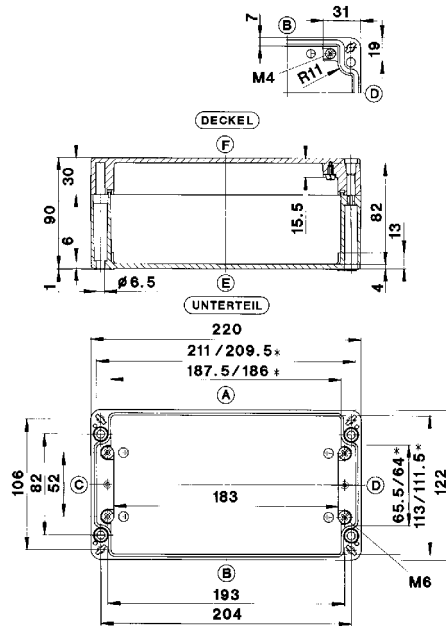
ISO M	12	16	20	25	32	40	50	63
Seite A/B	12	6	4	2	2	0	0	0
Seite C/D	5	2	2	1	0	0	0	0
** Mechanische Gehäusebearbeitung erforderlich								
● = Lagerware								

CA-230
1410
220 x 122 x 80
<b>Artikelnummer</b>
123.0.0000.00 ●
123.0.0010.00
123.0.0160.00
123.0.0080.00
123.0.0100.00
123.0.0060.00
123.0.0150.00
951.1.0950.00 ●
-
982.1.0050.00 ●
982.2.0070.00 ●
981.0.0080.00 ●
982.4.0240.00 ●
980.1.0470.00 ●
980.1.0310.00
923.1.0060.00 ●

ISO M	12	16	20	25	32	40	50	63
Seite A/B	27	12	8	5	4	0	0	0
Seite C/D	5	2	2	1	0	0	0	0
** Mechanische Gehäusebearbeitung erforderlich								
● = Lagerware								

## 220 x 122 x 90 mm

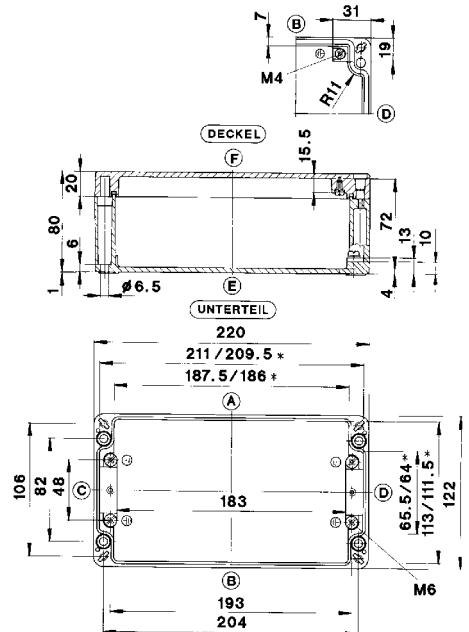
CA-235  
Aluminiumgehäuse



\* Kleineres Maß in Höhe der Montageplattenauflage

## 220 x 122 x 80 mm

CA-240  
Aluminiumgehäuse



\* Kleineres Maß in Höhe der Montageplattenauflage

Typ	
Gewicht (g)	
Außenmaß (mm)	
<b>Bestelldaten</b> Gehäuse (lackiert) m. Dichtung (CR) mit Deckelschrauben	
mit Innensechskantschrauben	
Silikonichtung und Deckelschrauben	
HF-Dichtung und Deckelschrauben	
mit Deckelschrauben, seewasserfest lackiert	
Deckelschr., seewasserfest lackiert, chromatiert	
ungewaschen, unlackiert, Zubehör lose	
<b>Zubehör</b> (als Einzelteil bzw. als Montageset)	
Montageplatte	
Tragschiene TS 15	
Tragschiene TS 32	
Tragschiene TS 35	
Erdungsschiene	
Außenbefestigungslaschen	
Außengelenke	
Innengelenke mit Deckelführung**	
Silikonichtung für erweiterten Temp.-Bereich (Meterware)	

### Max. Pg Gewinde

CA-235	
1410	
220 x 122 x 90	
<b>Artikelnummer</b>	
123.0.0000.50 ●	
123.0.0010.50	
123.0.0110.50	
123.0.0080.50	
123.0.0100.50	
123.0.0060.50	
123.0.0120.50	
951.1.0950.00 ●	
-	
982.1.0050.00 ●	
982.2.0070.00 ●	
981.0.0080.00 ●	
982.4.0240.00 ●	
980.1.0470.00 ●	
980.1.0310.00 ●	
923.1.0060.00 ●	

ISO M	12	16	20	25	32	40	50	63
Seite A/B	27	12	8	5	4	0	0	0
Seite C/D	5	2	2	1	0	0	0	0

\*\* Mechanische Gehäusebearbeitung erforderlich

● = Lagerware

CA-240	
1410	
220 x 122 x 80	
<b>Artikelnummer</b>	
124.0.0000.00 ●	
124.0.0010.00	
124.0.0970.00	
124.0.0080.00	
124.0.0100.00	
124.0.0060.00	
124.0.0820.00	
951.1.0090.00 ●	
-	
982.1.0050.00 ●	
982.2.0070.00 ●	
981.0.0080.00 ●	
982.0.0240.00 ●	
980.1.0470.00 ●	
980.1.0310.00 ●	
923.1.0060.00 ●	

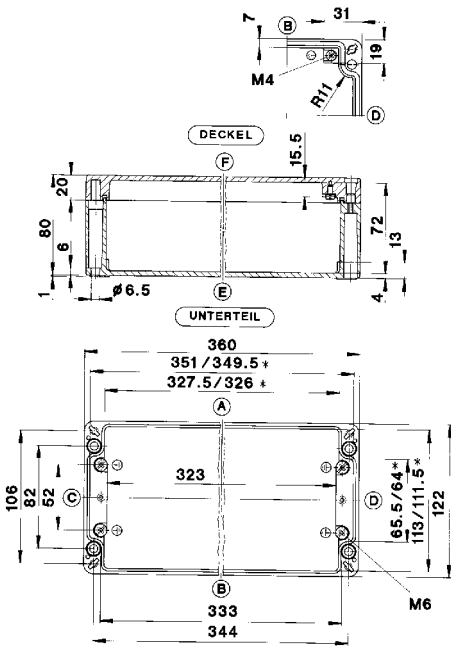
ISO M	12	16	20	25	32	40	50	63
Seite A/B	27	12	8	5	4	0	0	0
Seite C/D	5	2	2	1	0	0	0	0

\*\* Mechanische Gehäusebearbeitung erforderlich

● = Lagerware

## 360 x 122 x 80 mm

CA-250  
Aluminiumgehäuse



\* Kleineres Maß in Höhe der Montageplattenauflage

CA-250
1860
360 x 122 x 80
<b>Artikelnummer</b>
125.0.0000.00 ●
125.0.0010.00
125.0.1240.00
125.0.0080.00
125.0.0100.00
125.0.0060.00
125.0.0110.00
951.1.1740.00 ●
-
982.1.0120.00 ●
982.2.0150.00 ●
981.0.0140.00 ●
982.4.0240.00 ●
980.1.0470.00 ●
980.1.0310.00 ●
923.1.0060.00 ●

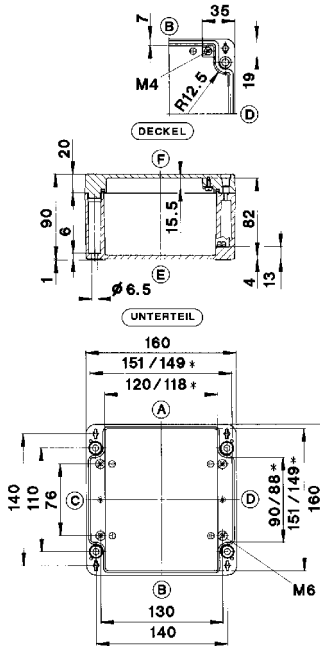
ISO M	12	16	20	25	32	40	50	63
Seite A/B	48	21	16	9	6	0	0	0
Seite C/D	5	2	2	1	0	0	0	0

\*\* Mechanische Gehäusebearbeitung erforderlich

● = Lagerware

## 160 x 160 x 90 mm

CA-270  
Aluminiumgehäuse



\* Kleineres Maß in Höhe der Montageplattenauflage

CA-270
1410
160 x 160 x 90
<b>Artikelnummer</b>
127.0.0000.00 ●
127.0.0010.00
127.0.0120.00
127.0.0080.00
127.0.0100.00
127.0.0060.00
127.0.0130.00
951.1.1490.00 ●
-
982.1.0020.00 ●
982.2.0030.00 ●
981.0.0040.00 ●
982.4.0240.00 ●
980.1.0470.00 ●
980.1.0300.00 ●
923.1.0060.00 ●

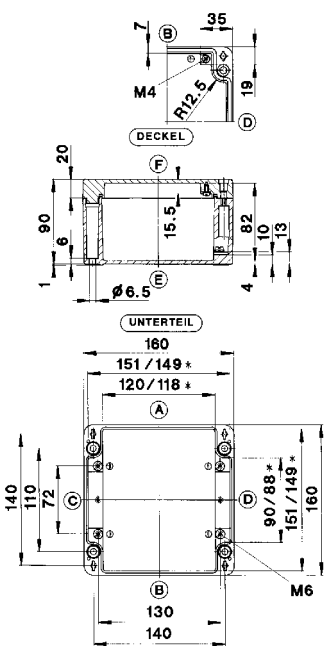
ISO M	12	16	20	25	32	40	50	63
Seite A/B	20	9	6	4	2	2	1	0
Seite C/D	8	4	3	2	2	0	0	0

\*\* Mechanische Gehäusebearbeitung erforderlich

● = Lagerware

## 160 x 160 x 90 mm

CA-280  
Aluminiumgehäuse



\* Kleineres Maß in Höhe der Montageplattenauflage

CA-280
1410
160 x 160 x 90
<b>Artikelnummer</b>
128.0.0000.00 ●
128.0.0010.00
128.0.0590.00
128.0.0080.00
128.0.0100.00
128.0.0060.00
128.0.0330.00
951.1.0110.00 ●
-
982.1.0020.00 ●
982.2.0030.00 ●
981.0.0040.00 ●
982.4.0240.00 ●
980.1.0470.00 ●
980.1.0300.00 ●
923.1.0060.00 ●

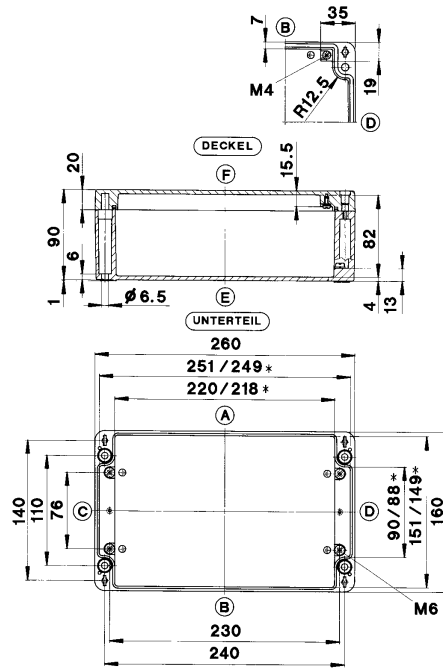
ISO M	12	16	20	25	32	40	50	63
Seite A/B	20	9	6	4	2	2	1	0
Seite C/D	8	4	3	2	2	0	0	0

\*\* Mechanische Gehäusebearbeitung erforderlich

● = Lagerware

## 260 x 160 x 90 mm

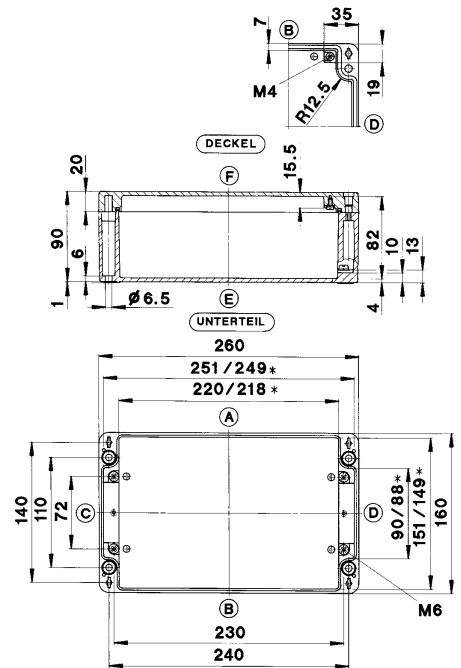
CA-290  
Aluminiumgehäuse



\* Kleineres Maß in Höhe der Montageplattenauflage

## 260 x 160 x 90 mm

CA-300  
Aluminiumgehäuse



\* Kleineres Maß in Höhe der Montageplattenauflage

Typ	
Gewicht	(g)
Außenmaß	(mm)
<b>Bestelldaten</b>	Gehäuse (lackiert) m. Dichtung (CR)
	mit Deckelschrauben
	mit Innensechskantschrauben
	Silikonichtung und Deckelschrauben
	HF-Dichtung und Deckelschrauben
	mit Deckelschrauben, seewasserfest lackiert
	Deckelschr., seewasserfest lackiert, chromatiert
	ungewaschen, unlackiert, Zubehör lose
<b>Zubehör</b>	(als Einzelteil bzw. als Montageset)
	Montageplatte
	Tragschiene TS 15
	Tragschiene TS 32
	Tragschiene TS 35
	Erdungsschiene
	Außenbefestigungslaschen
	Außengelenke
	Innengelenke mit Deckelführung**
	Silikonichtung für erweiterten Temp.-Bereich (Meterware)

### Max. Pg Gewinde

CA-290	
1960	
260 x 160 x 90	
<b>Artikelnummer</b>	
129.0.0000.00 ●	
129.0.0010.00	
129.0.0470.00	
129.0.0080.00	
129.0.0100.00	
129.0.0060.00	
129.0.0110.00	
951.1.0960.00 ●	
-	
982.1.0080.00 ●	
982.2.0110.00 ●	
981.0.0100.00 ●	
982.4.0240.00 ●	
980.1.0470.00 ●	
980.1.0300.00 ●	
923.1.0060.00 ●	

ISO M	12	16	20	25	32	40	50	63
Seite A/B	36	17	12	7	4	3	3	0
Seite C/D	8	4	3	2	2	0	0	0

\*\* Mechanische Gehäusebearbeitung erforderlich

● = Lagerware

CA-300	
1960	
260 x 160 x 90	
<b>Artikelnummer</b>	
130.0.0000.00 ●	
130.0.0010.00	
130.0.0640.00	
130.0.0080.00	
130.0.0100.00	
130.0.0060.00	
130.0.0410.00	
951.1.0120.00 ●	
-	
982.1.0080.00 ●	
982.2.0110.00 ●	
981.0.0100.00 ●	
982.4.0240.00 ●	
980.1.0470.00 ●	
980.1.0300.00 ●	
923.1.0060.00 ●	

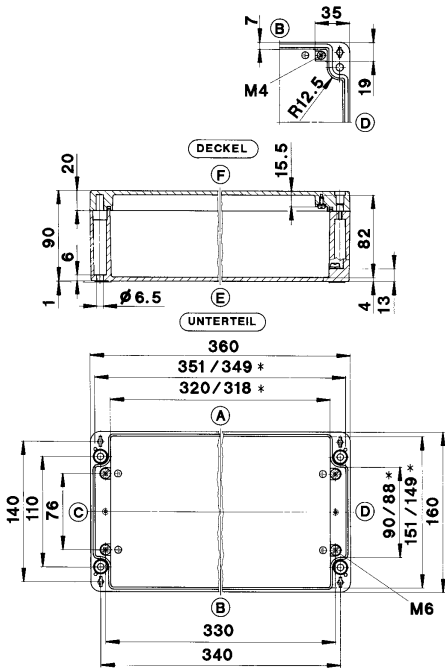
ISO M	12	16	20	25	32	40	50	63
Seite A/B	36	17	12	7	4	3	3	0
Seite C/D	8	4	3	2	2	0	0	0

\*\* Mechanische Gehäusebearbeitung erforderlich

● = Lagerware

### 360 x 160 x 90 mm

CA-310  
Aluminiumgehäuse



\* Kleineres Maß in Höhe der Montageplattenauflage

CA-310
2550
360 x 160 x 90
<b>Artikelnummer</b>
131.0.0000.00 ●
131.0.0010.00
131.0.1580.00
131.0.0080.00
131.0.0100.00
131.0.0060.00
131.0.0710.00
951.1.1750.00 ●
-
982.1.0120.00 ●
982.2.0150.00 ●
981.0.0420.00 ●
982.4.0240.00 ●
980.1.0470.00 ●
980.1.0300.00 ●
923.1.0060.00 ●

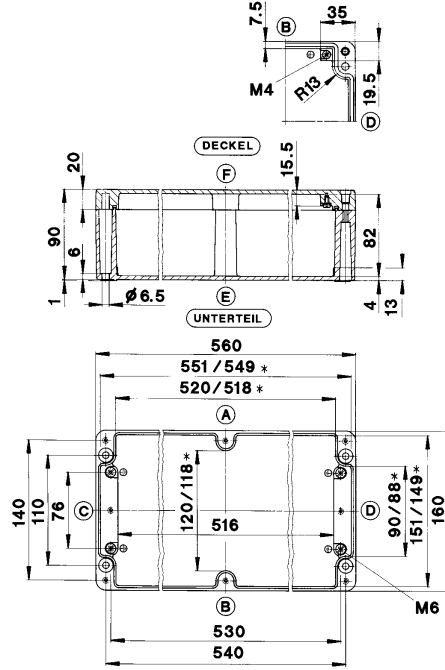
ISO M	12	16	20	25	32	40	50	63
Seite A/B	54	26	18	11	6	5	4	0
Seite C/D	8	4	3	2	2	0	0	0

\*\* Mechanische Gehäusebearbeitung erforderlich

● = Lagerware

### 560 x 160 x 90 mm

CA-330  
Aluminiumgehäuse



\* Kleineres Maß in Höhe der Montageplattenauflage

CA-330
4310
560 x 160 x 90
<b>Artikelnummer</b>
133.0.0000.00 ●
133.0.0010.00
133.0.0560.00
133.0.0080.00
133.0.0100.00
133.0.0060.00
133.0.0220.00
951.1.0140.00 ●
-
982.1.0150.00 ●
982.2.0180.00 ●
981.0.0160.00 ●
982.4.0240.00 ●
980.1.0470.00 ●
980.1.0300.00 ●
923.1.0090.00 ●

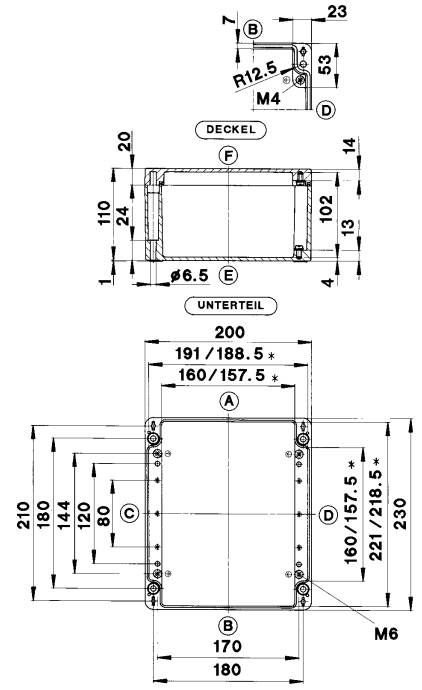
ISO M	12	16	20	25	32	40	50	63
Seite A/B	84	40	28	16	10	8	6	0
Seite C/D	8	4	3	2	2	0	0	0

\*\* Mechanische Gehäusebearbeitung erforderlich

● = Lagerware

### 200 x 230 x 110 mm

CA-350  
Aluminiumgehäuse



\* Kleineres Maß in Höhe der Montageplattenauflage

CA-350
2730
200 x 230 x 110
<b>Artikelnummer</b>
135.0.0000.00 ●
135.0.0010.00
135.0.0780.00
135.0.0080.00
135.0.0100.00
135.0.0060.00
135.0.0170.00
951.1.0150.00 ●
-
982.1.0030.00 ●
982.2.0050.00 ●
981.0.0070.00 ●
982.4.0230.00 ●
980.1.0470.00 ●
980.1.0300.00 ●
923.1.0060.00 ●

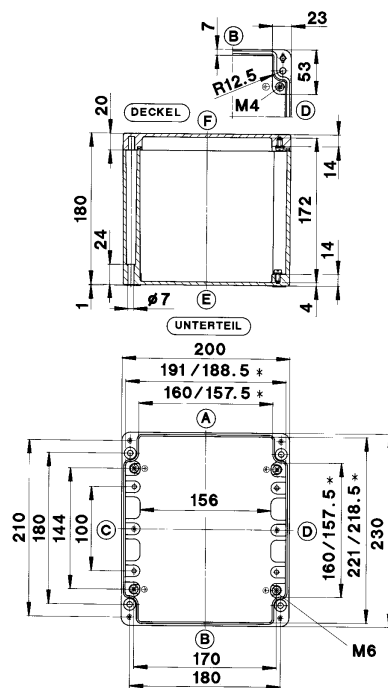
ISO M	12	16	20	25	32	40	50	63
Seite A/B	35	15	12	8	4	3	2	2
Seite C/D	26	12	8	5	3	2	2	1

\*\* Mechanische Gehäusebearbeitung erforderlich

● = Lagerware

## 200 x 230 x 180 mm

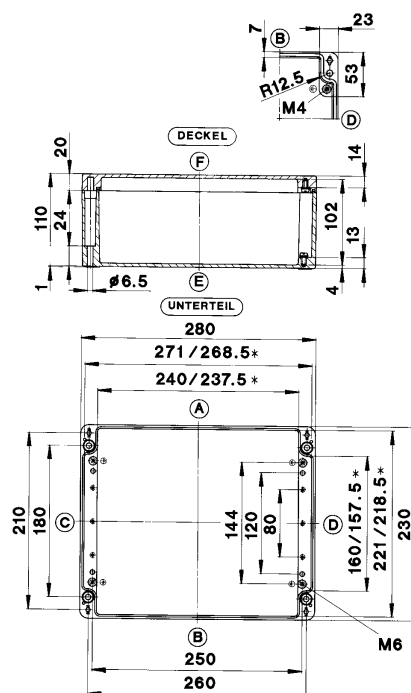
CA-360  
Aluminiumgehäuse



\* Kleineres Maß in Höhe der Montageplattenauflage

## 280 x 230 x 110 mm

CA-370  
Aluminiumgehäuse



\* Kleineres Maß in Höhe der Montageplattenauflage

Typ	
Gewicht	(g)
Außenmaß	(mm)
<b>Bestelldaten</b>	Gehäuse (lackiert) m. Dichtung (CR)
	mit Deckelschrauben
	mit Innensechskantschrauben
	Silikonichtung und Deckelschrauben
	HF-Dichtung und Deckelschrauben
	mit Deckelschrauben, seewasserfest lackiert
	Deckelschr., seewasserfest lackiert, chromatiert
	ungewaschen, unlackiert, Zubehör lose
<b>Zubehör</b>	(als Einzelteil bzw. als Montageset)
	Montageplatte
	Tragschiene TS 15
	Tragschiene TS 32
	Tragschiene TS 35
	Erdungsschiene
	Außenbefestigungslaschen
	Außengelenke
	Innengelenke mit Deckelführung**
	Silikonichtung für erweiterten Temp.-Bereich (Meterware)

### Max. Pg Gewinde

CA-360	
3680	
200 x 230 x 180	
<b>Artikelnummer</b>	
136.0.0000.00 ●	
136.0.0010.00	
136.0.0440.00	
136.0.0080.00	
136.0.0100.00	
136.0.0060.00	
136.0.0430.00	
951.1.0150.00 ●	
-	
982.1.0030.00 ●	
982.2.0050.00 ●	
981.0.0070.00 ●	
982.4.0230.00 ●	
980.1.0470.00 ●	
980.1.0300.00 ●	
923.1.0060.00 ●	

ISO M	12	16	20	25	32	40	50	63
Seite A/B	56	32	20	13	9	5	4	4
Seite C/D	52	27	18	12	8	5	3	3

\*\* Mechanische Gehäusebearbeitung erforderlich

● = Lagerware

CA-370	
3840	
280 x 230 x 110	
<b>Artikelnummer</b>	
137.0.0000.00 ●	
137.0.0010.00	
137.0.0730.00	
137.0.0080.00	
137.0.0100.00	
137.0.0060.00	
137.0.0150.00	
951.1.0160.00 ●	
-	
982.1.0090.00 ●	
982.2.0120.00 ●	
981.0.0110.00 ●	
982.4.0230.00 ●	
980.1.0470.00 ●	
980.1.0300.00 ●	
923.1.0060.00 ●	

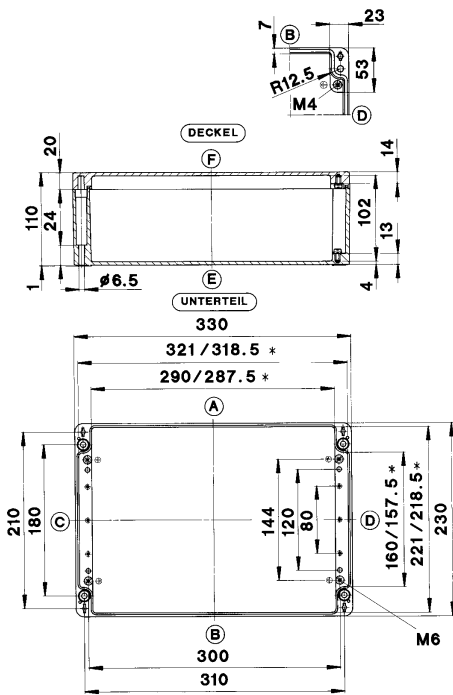
ISO M	12	16	20	25	32	40	50	63
Seite A/B	53	25	18	11	7	4	3	3
Seite C/D	26	12	8	5	3	2	2	1

\*\* Mechanische Gehäusebearbeitung erforderlich

● = Lagerware

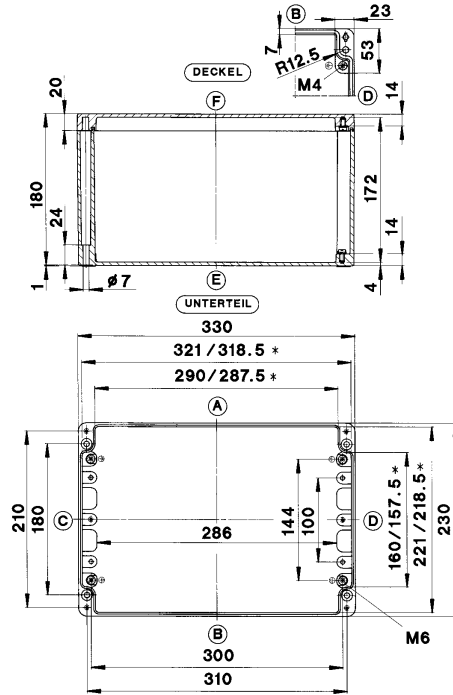
### 330 x 230 x 110 mm

CA-380  
Aluminiumgehäuse



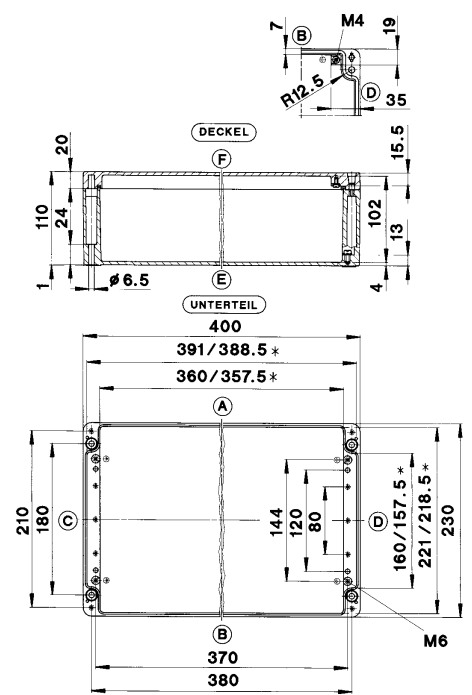
### 330 x 230 x 180 mm

CA-390  
Aluminiumgehäuse



### 400 x 230 x 110 mm

CA-400  
Aluminiumgehäuse



\* Kleineres Maß in Höhe der Montageplattenauflage

\* Kleineres Maß in Höhe der Montageplattenauflage

\* Kleineres Maß in Höhe der Montageplattenauflage

CA-380
4270
330 x 230 x 110
<b>Artikelnummer</b>
138.0.0000.00 ●
138.0.0010.00
138.0.0520.00
138.0.0080.00
138.0.0100.00
138.0.0060.00
138.0.0140.00
951.1.0170.00 ●
-
982.1.0110.00 ●
982.2.0140.00 ●
981.0.0130.00 ●
982.4.0230.00 ●
980.1.0470.00 ●
980.1.0300.00 ●
923.1.0060.00 ●

ISO M	12	16	20	25	32	40	50	63
Seite A/B	65	30	23	12	9	5	4	3
Seite C/D	24	12	8	5	3	2	2	1

\*\* Mechanische Gehäusebearbeitung erforderlich

● = Lagerware

CA-390
5300
330 x 230 x 180
<b>Artikelnummer</b>
139.0.0000.00 ●
139.0.0010.00
139.0.0200.00
139.0.0080.00
139.0.0100.00
139.0.0060.00
139.0.0120.00
951.1.0170.00 ●
-
982.1.0110.00 ●
982.2.0140.00 ●
981.0.0130.00 ●
982.4.0230.00 ●
980.1.0470.00 ●
980.1.0300.00 ●
923.1.0060.00 ●

ISO M	12	16	20	25	32	40	50	63
Seite A/B	108	54	40	25	15	9	8	6
Seite C/D	52	27	18	12	8	5	3	3

\*\* Mechanische Gehäusebearbeitung erforderlich

● = Lagerware

CA-400
4870
400 x 230 x 110
<b>Artikelnummer</b>
140.0.0000.00 ●
140.0.0010.00
140.0.0620.00
140.0.0080.00
140.0.0100.00
140.0.0060.00
140.0.0130.00
951.1.2940.00 ●
-
982.1.0140.00 ●
982.2.0170.00 ●
981.0.0150.00 ●
982.4.0230.00 ●
980.1.0470.00 ●
980.1.0300.00 ●
923.1.0060.00 ●

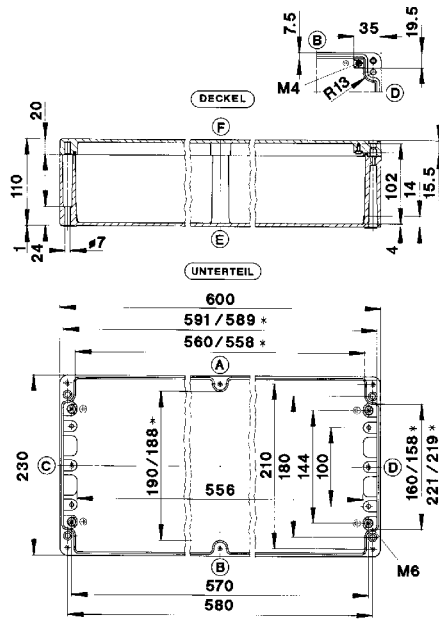
ISO M	12	16	20	25	32	40	50	63
Seite A/B	80	38	27	17	11	6	5	4
Seite C/D	26	12	8	5	3	2	2	1

\*\* Mechanische Gehäusebearbeitung erforderlich

● = Lagerware

## 600 x 230 x 110 mm

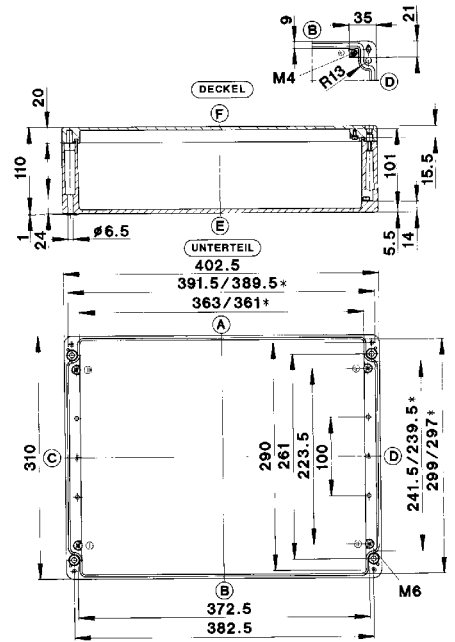
CA-420  
Aluminiumgehäuse



\* Kleineres Maß in Höhe der Montageplattenauflage

## 402,5 x 310 x 110 mm

CA-450  
Aluminiumgehäuse



\* Kleineres Maß in Höhe der Montageplattenauflage

Typ	
Gewicht	(g)
Außenmaß	(mm)
<b>Bestelldaten</b> Gehäuse (lackiert) m. Dichtung (CR) mit Deckelschrauben	
mit Innensechskantschrauben	
Silikonichtung und Deckelschrauben	
HF-Dichtung und Deckelschrauben	
mit Deckelschrauben, seewasserfest lackiert	
Deckelschr., seewasserfest lackiert, chromatiert ungewaschen, unlackiert, Zubehör lose	
<b>Zubehör</b> (als Einzelteil bzw. als Montageset)	
Montageplatte	
Tragschiene TS 15	
Tragschiene TS 32	
Tragschiene TS 35	
Erdungsschiene	
Außenbefestigungslaschen	
Außengelenke	
Innengelenke mit Deckelführung**	
Silikonichtung für erweiterten Temp.-Bereich (Meterware)	

### Max. Pg Gewinde

CA-420	
6380	
Außenmaß	600 x 230 x 110
<b>Artikelnummer</b>	
142.0.0000.00 ●	
142.0.0010.00	
142.0.0550.00	
142.0.0080.00	
142.0.0100.00	
142.0.0060.00	
142.0.0110.00	
951.1.0190.00 ●	
-	
982.1.0160.00 ●	
982.2.0190.00 ●	
981.0.0170.00 ●	
982.4.0230.00 ●	
980.1.0470.00 ●	
980.1.0300.00 ●	
923.1.0060.00 ●	

ISO M	12	16	20	25	32	40	50	63
Seite A/B	120	56	42	24	16	8	8	6
Seite C/D	28	13	8	5	3	2	2	1

\*\* Mechanische Gehäusebearbeitung erforderlich

● = Lagerware

CA-450	
5810	
Außenmaß	402,5 x 310 x 110
<b>Artikelnummer</b>	
145.0.0000.00 ●	
145.0.0010.00	
145.0.0520.00	
145.0.0080.00	
145.0.0100.00	
145.0.0060.00	
145.0.0250.00	
951.1.0200.00 ●	
-	
982.1.0140.00 ●	
982.2.0170.00 ●	
981.0.0150.00 ●	
982.4.0230.00 ●	
980.1.0470.00 ●	
980.1.0300.00 ●	
923.1.0090.00 ●	

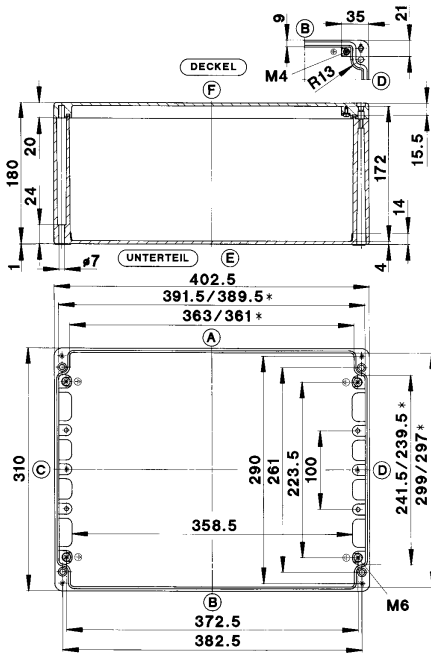
ISO M	12	16	20	25	32	40	50	63
Seite A/B	80	38	27	17	11	6	5	4
Seite C/D	38	21	13	7	5	4	3	2

\*\* Mechanische Gehäusebearbeitung erforderlich

● = Lagerware

### 402,5 x 310 x 180 mm

CA-460  
Aluminiumgehäuse



\* Kleineres Maß in Höhe der Montageplattenauflage

CA-460
7420
402,5 x 310 x 180
<b>Artikelnummer</b>
146.0.0000.00 ●
146.0.0010.00
146.0.0130.00
146.0.0080.00
146.0.0100.00
146.0.0060.00
146.0.0490.00
951.1.0200.00 ●
-
982.1.0140.00 ●
982.2.0170.00 ●
981.0.0150.00 ●
982.4.0230.00 ●
980.1.0470.00 ●
980.1.0300.00 ●
923.1.0090.00 ●

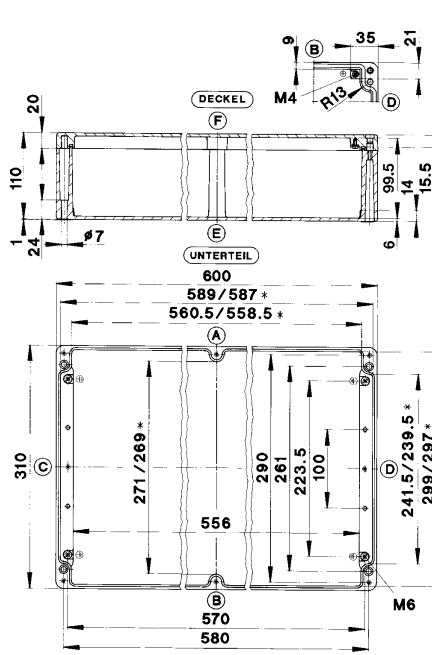
ISO M	12	16	20	25	32	40	50	63
Seite A/B	136	68	50	30	21	12	10	8
Seite C/D	74	38	28	18	12	8	6	3

\*\* Mechanische Gehäusebearbeitung erforderlich

● = Lagerware

### 600 x 310 x 110 mm

CA-470  
Aluminiumgehäuse



\* Kleineres Maß in Höhe der Montageplattenauflage

CA-470
8480
600 x 310 x 110
<b>Artikelnummer</b>
147.0.0000.00 ●
147.0.0010.00
147.0.0560.00
147.0.0080.00
147.0.0100.00
147.0.0060.00
147.0.0620.00
951.1.0210.00 ●
-
982.1.0160.00 ●
982.2.0190.00 ●
981.0.0170.00 ●
982.4.0230.00 ●
980.1.0470.00 ●
980.1.0300.00 ●
923.1.0090.00 ●

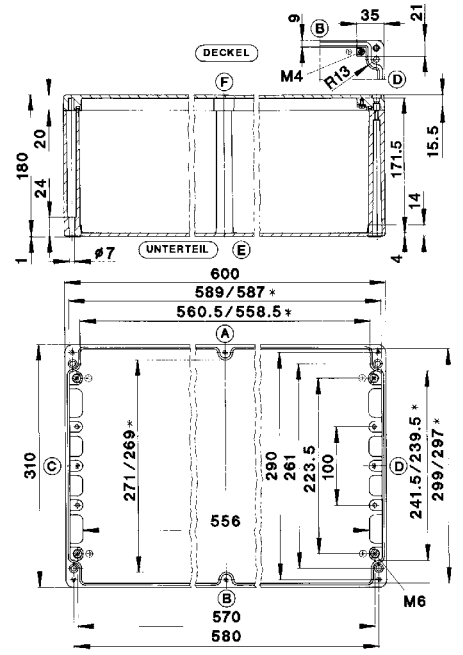
ISO M	12	16	20	25	32	40	50	63
Seite A/B	120	56	42	24	16	8	8	6
Seite C/D	38	17	13	7	5	4	3	2

\*\* Mechanische Gehäusebearbeitung erforderlich

● = Lagerware

### 600 x 310 x 180 mm

CA-480  
Aluminiumgehäuse



\* Kleineres Maß in Höhe der Montageplattenauflage

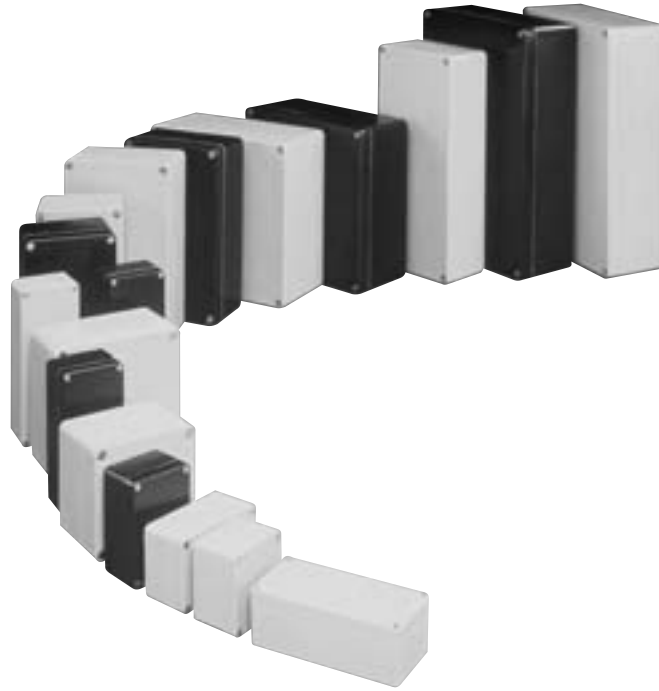
CA-480
10840
600 x 310 x 180
<b>Artikelnummer</b>
148.0.0000.00 ●
148.0.0010.00
148.0.0450.00
148.0.0080.00
148.0.0100.00
148.0.0060.00
148.0.0170.00
951.1.0210.00 ●
-
982.1.0160.00 ●
982.2.0190.00 ●
981.0.0170.00 ●
982.4.0230.00 ●
980.1.0470.00 ●
980.1.0300.00 ●
923.1.0090.00 ●

ISO M	12	16	20	25	32	40	50	63
Seite A/B	200	100	76	46	30	18	14	12
Seite C/D	74	38	28	18	12	8	6	5

\*\* Mechanische Gehäusebearbeitung erforderlich

● = Lagerware

## Polyestergehäuse Typenreihe CP



BERNSTEIN-Polyestergehäuse der Typenreihe CP bzw. CPS werden aus hochwertigem Polyester mit Glasfaserverstärkung produziert. Die schwarzen Polyestergehäuse entsprechen durch ihren reduzierten Oberflächenwiderstand ( $R_o < 10^9 \text{ Ohm}$ ) den Anforderungen im Ex-Bereich. Polyestergehäuse sind damit besonders geeignet für raue Umgebungsbedingungen oder explosionsgefährdete Bereiche zur Aufnahme und Kapselung elektrischer und elektronischer Bauteile und Steuerungskomponenten. Alle Gehäuse bieten die Schutzart IP 65 nach DIN.

BERNSTEIN-Polyestergehäuse enthalten je nach Größe im Unterteil Befestigungsmöglichkeiten in M 4 oder M 6. Diese verzinkten Messingbuchsen sind jeweils an den Schmalseiten im Bodeninneren in einem Steg eingegossen und dienen zur Aufnahme von Montageplatten, Tragschienen, Leiterkarten usw.

Die eingesetzten Deckelschrauben sind aus nicht rostendem Stahl und unverlierbar durch eine im Deckel integrierte Selbsthaltung. Die Gewindebuchsen für die Deckelbefestigung bestehen ebenfalls aus nichtrostendem Stahl. Eine (beim Standardgehäuse) bereits werkseitig eingelegte Dichtung sorgt für die Schutzart. Die Polyestergehäuse sind standardmäßig aus grauem (RAL 7000, fehgrau) oder schwarzem Material (RAL 9005, tiefschwarz) lieferbar.

### Technische Daten

#### Werkstoff

Glasfaserverstärktes Polyester in Grau bzw. glasfaserverstärktes Polyester in Schwarz

#### Dichtung

Neopren (CR)-Rundschnur (silikonisiert)  
alternativ:  
Neopren (CR)-Rundschnur (silikonfrei)  
Silikon-Rundschnur

#### Deckelschrauben

Rostfreier Stahl, unverlierbar, Kombi-Kreuzschlitzkopf  
alternativ:  
Innensechskantschrauben, rostfreier Stahl, unverlierbar

#### Farbe

RAL 7000 (fehgrau)  
bzw. RAL 9005 (tiefschwarz)  
alternativ:  
andere Farben durch Lackierung oder Einfärben auf Anfrage

#### Temperatur

-40 °C bis +80 °C (Neopren-Dichtung)  
alternativ:  
-50 °C bis +130 °C (Silikon-Dichtung)  
bzw. -30 °C bis +100 °C (EPDM-Dichtung)

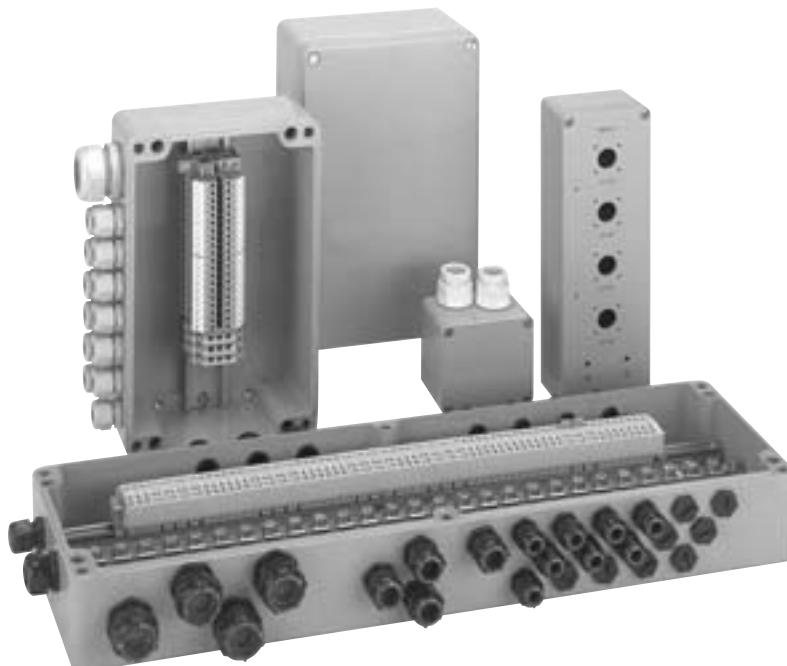
#### Schutzart

IP 65  
alternativ:  
höhere Schutzarten auf Anfrage

#### Approbationen

Germanischer Lloyd: Nr. 91 186 - 84HH

UL: File E 182264

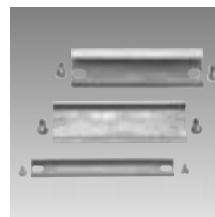


## Zubehör Polyestergehäuse



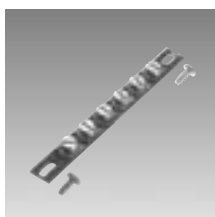
### Montageplatten

aus verzinktem Stahlblech bzw. Hartpapier (Dicke: CP-140 bis CP-195 Hartpapier 1,5 mm; CP-220 bis CP-320 und CP-370 bis CP-460 Stahlblech 1,5 mm; CP-330 Stahlblech 2,5 mm) ermöglichen die erweiterte Befestigung von Einbauten.



### Tragschienen

der gängigen Standards TS 15 bzw. TS 32 und TS 35 aus Stahl; gelbchromatiert zur Aufnahme von Reihenklammern.



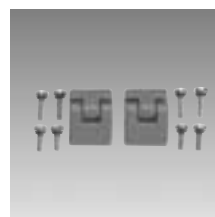
### Erdungsschienen

aus verzinktem Stahl zum Sammeln und Auflegen der Schutzleiter.



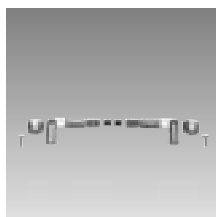
### Außenbefestigungslaschen

aus Kunststoff zum Montieren von Gehäusen ohne Öffnung der Deckel. Die Laschen laufen immer parallel zur Schmalseite der Gehäuse.



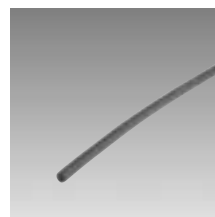
### Außengelenke

zur scharnierten Befestigung der Gehäusedeckel. Schwenkbereich des Deckels ca. 155°. Aluminiumguss, lackiert in RAL 7001 bzw. RAL 9005. Zur Befestigung an Gehäusen ist mechanische Bearbeitung erforderlich. Bohrschablone liegt bei.



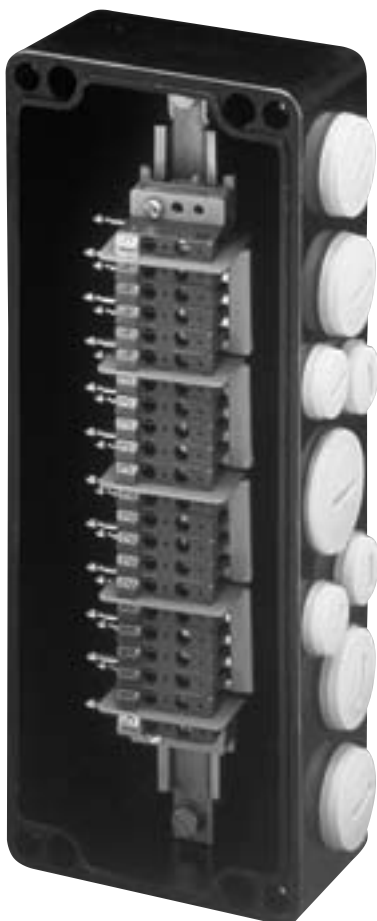
### Innengelenke

zur scharnierten Befestigung der Gehäusedeckel. Schwenkbereich des Deckels ca. 95°. Rostfreier Stahl. Zur Befestigung an Gehäusen ist mechanische Bearbeitung erforderlich.



### Silikondeckeldichtung

mit erhöhter Temperaturfestigkeit zum nachträglichen Einsetzen oder Austauschen gegen die Standarddeckeldichtung. Meterware aus geschäumtem Silikon.



## Programmübersicht Polyestergehäuse

Maße/mm	Polyestergehäuse (grau)		Polyestergehäuse (schwarz)	
	Artikel-Nr.	Typ	Artikel-Nr.	Typ
L x B x H				
80 x 75 x 55	414.0.0000.00	CP-140	514.0.0000.00	CPS-140
80 x 75 x 75	414.0.0000.50	CP-145	514.0.0000.50	CPS-145
110 x 75 x 55	415.0.0000.00	CP-150	515.0.0000.00	CPS-150
110 x 75 x 75	415.0.0000.50	CP-155	515.0.0000.50	CPS-155
160 x 75 x 55	417.0.0000.00	CP-170	517.0.0000.00	CPS-170
160 x 75 x 75	417.0.0000.50	CP-175	517.0.0000.50	CPS-175
190 x 75 x 55	419.0.0000.00	CP-190	519.0.0000.00	CPS-190
190 x 75 x 75	419.0.0000.50	CP-195	519.0.0000.50	CPS-195
122 x 120 x 90	422.0.0000.00	CP-220	522.0.0000.00	CPS-220
220 x 120 x 90	424.0.0000.00	CP-240	524.0.0000.00	CPS-240
160 x 160 x 90	428.0.0000.00	CP-280	528.0.0000.00	CPS-280
260 x 160 x 90	430.0.0000.00	CP-300	530.0.0000.00	CPS-300
360 x 160 x 90	432.0.0000.00	CP-320	532.0.0000.00	CPS-320
560 x 160 x 90	433.0.0000.00	CP-330	533.0.0000.00	CPS-330
255 x 250 x 120	437.0.0000.00	CP-370	537.0.0000.00	CPS-370
400 x 250 x 120	440.0.0000.00	CP-400	540.0.0000.00	CPS-400
400 x 405 x 120	445.0.0000.00	CP-450	545.0.0000.00	CPS-450
400 x 405 x 165	446.0.0000.00	CP-460	546.0.0000.00	CPS-460

# Bestückungsübersicht für Polyestergehäuse Typenreihe CP

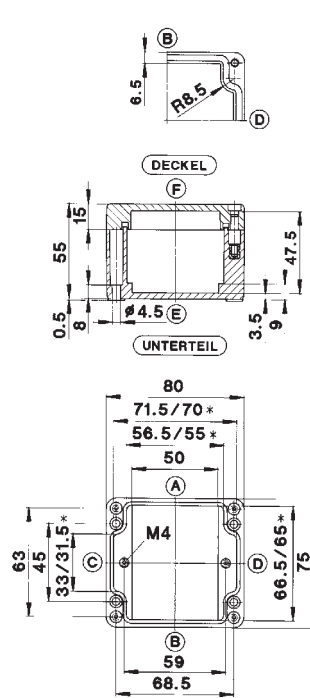
Typbezeichnung	Weidmüller			Phoenix			Wieland			Entrelec						Phoenix								
	Blockklemme			Blockklemme			Blockklemme			Reihenklemme						Reihenklemme								
Klemmenbreite (mm):										5,2	6,2	5,2	6,2	6,2	8,2	10,2	12,2	5,2	6,2	7,5	5,2	6,2	8,2	10,2
eindrätig mm <sup>2</sup>	4	4	4	4	4	4	2,5	2,5	2,5	2,5	4	4	6	4	10	16	25	2,5	4	10	4	4	10	16
mehrdrätig mm <sup>2</sup>	4	4	4	4	4	4	2,5	2,5	2,5	1,5	4	2,5	4	4	6	10	16	1,5	4	6	2,5	4	6	10
Nennspannung V	380	380	380	500	500	500	500	500	500	250	380	750	750	750	750	750	–	500	500	750	750	750	750	
Belastbarkeit A	36	36	36	36	36	36	25	25	25	20	35	26	35	35	46	63	85	27	36	65	36	36	65	87
Klemmen brückbar	–	–	–	–	–	–	–	–	–	–	○	○	○	–	○	○	○	–	○	–	○	○	○	○
Tragschiene TS 15	–	–	–	–	–	–	–	–	–	○	○	–	–	–	–	–	○	○	○	–	–	–	–	
Tragschiene TS 32	–	–	–	–	–	–	–	–	–	–	–	○	○	○	○	○	○	–	–	–	○	○	○	○
Tragschiene TS 35	–	–	–	–	–	–	–	–	–	–	–	○	○	○	○	○	○	–	–	–	○	○	○	○
Artikel-Nr.	<b>9.40.1.0100.00</b>	<b>9.40.1.0090.00</b>	<b>9.40.1.0130.00</b>	<b>9.40.1.0020.00</b>	<b>9.40.1.0030.00</b>	<b>9.40.1.0040.00</b>	<b>9.40.1.0050.00</b>	<b>9.40.1.0060.00</b>	<b>9.40.1.0080.00</b>	<b>9.40.2.1270.00</b>	<b>9.40.2.0940.00</b>	<b>9.40.2.1090.00</b>	<b>9.40.2.1030.00</b>	<b>9.40.2.1280.00</b>	<b>9.40.2.1040.00</b>	<b>9.40.2.1050.00</b>	<b>9.40.2.1060.00</b>	<b>9.40.2.0010.00</b>	<b>9.40.2.0020.00</b>	<b>9.40.2.0030.00</b>	<b>9.40.2.0050.00</b>	<b>9.40.2.0070.00</b>	<b>9.40.2.0090.00</b>	<b>9.40.2.0110.00</b>
Typ	BK 4	BK 6	BK 12	G 5/4	G 5/6	G 5/12	KL-16/8	KL-16/12	KL-16/20	DR 1,5/5	DR 4/6	MA 2,5/5	M 4/6	MS 4/6	M 6/8	M 10/10	M 16/12	MBK	MBK 5/E	MBK 10	UK 3 N	UK 5 N	UK 10	UK 16
CP-140/145	1	1	–	1	1	–	–	–	–	7	6	–	–	–	–	–	7	6	5	–	–	–	–	
CP-150/155	–	1	–	–	1	–	1	1	–	13	11	–	–	–	–	–	13	11	9	–	–	–	–	
CP-170/175	–	–	1	–	–	1	–	–	1	22	19	–	–	–	–	–	22	19	15	–	–	–	–	
CP-190/195	–	–	–	–	–	–	–	2	1	28	24	–	–	–	–	–	28	24	19	–	–	–	–	
CP-220	–	–	–	–	–	–	–	–	–	–	–	12	10	10	8	6	5	–	–	–	12	10	8	6
CP-240	–	–	–	–	–	–	–	–	–	–	–	31	26	26	19	16	13	–	–	–	31	26	19	16
CP-280	–	–	–	–	–	–	–	–	–	–	–	19	16	16	12	10	8	–	–	–	19	16	12	10
CP-300	–	–	–	–	–	–	–	–	–	–	–	39	32	32	24	20	16	–	–	–	39	32	24	20
CP-320	–	–	–	–	–	–	–	–	–	–	–	58	48	48	37	29	24	–	–	–	58	48	37	29
CP-330	–	–	–	–	–	–	–	–	–	–	–	96	80	80	61	48	40	–	–	–	96	80	61	48
CP-370	–	–	–	–	–	–	–	–	–	–	–	38	32	32	24	19	16	–	–	–	38	32	24	19
CP-370*)	–	–	–	–	–	–	–	–	–	–	–	76	64	64	48	38	–	–	–	–	76	64	48	38
CP-400	–	–	–	–	–	–	–	–	–	–	–	66	55	55	41	33	28	–	–	–	66	55	41	33
CP-400*)	–	–	–	–	–	–	–	–	–	–	–	132	110	110	82	106	–	–	–	–	132	110	82	66
CP-450	–	–	–	–	–	–	–	–	–	–	–	66	55	55	41	33	28	–	–	–	66	55	41	33
CP-450*)	–	–	–	–	–	–	–	–	–	–	–	132	110	110	82	66	56	–	–	–	132	110	82	66
CP-450**)	–	–	–	–	–	–	–	–	–	–	–	198	165	165	123	99	84	–	–	–	198	165	123	99
CP-460	–	–	–	–	–	–	–	–	–	–	–	66	55	55	41	33	28	–	–	–	66	55	41	33
CP-460*)	–	–	–	–	–	–	–	–	–	–	–	132	110	110	82	66	56	–	–	–	132	110	82	66
CP-460**)	–	–	–	–	–	–	–	–	–	–	–	198	165	165	123	99	84	–	–	–	198	165	123	99

\*) auf 2 Tragschienen montiert  
 \*\*) auf 3 Tragschienen montiert  
 Die Klemmenanzahl kann sich beim Einsatz von Trennwänden reduzieren.

	Siemens				WAGO												Weidmüller											
	Reihenklemme		Reihenklemme		Reihenklemme												Reihenklemme											
	Schraubklemmen				Käfigzugfeder		6,2	10,2	6,2	10,2	4,2	5,2	5,2	6,2	6,2	8,2	10,2	12,2	5,2	6,2	6,2	6,5	8,2	10,2	12,2	5,2	6,2	
	4	6	10	25	4	4	10	2,5	2,5	2,5	2,5	1,5	2,5	2,5	4	4	6	10	16	2,5	4	4	6	10	16	25	4	6
	2,5	4	6	16	2,5	4	6	2,5	2,5	2,5	2,5	1,5	2,5	2,5	4	4	6	10	16	1,5	4	2,5	4	6	10	15	2,5	4
	750	750	750	750	750	750	750	800	800	800	800	800	800	800	800	800	800	800	800	250	380	750	750	750	750	750	750	750
	26	35	46	85	36	36	65	26	26	26	26	18	26	26	34	34	44	61	82	27	36	27	36	47	65	87	26	34
	○	○	○	○	○	○	○	○	○	○	○	○	○	○	○	○	○	○	○	○	○	○	○	○	○	○	○	○
	-	○	-	-	-	-	-	○	○	-	-	-	-	-	-	-	-	-	-	○	○	-	-	-	-	-	-	-
	-	-	-	-	-	-	-	-	-	-	-	-	-	-	-	-	-	-	-	-	-	○	○	○	○	○	-	-
	○	○	○	○	○	○	○	-	-	○	○	○	○	○	○	○	○	○	○	-	-	-	-	-	-	-	○	○
	<b>9.40.2.4000.00</b>	<b>9.40.2.4010.00</b>	<b>9.40.2.4020.00</b>	<b>9.40.2.4030.00</b>	<b>9.40.2.4040.00</b>	<b>9.40.2.4050.00</b>	<b>9.40.2.4060.00</b>	<b>9.40.2.3020.00</b>	<b>9.40.2.3030.00</b>	<b>9.40.2.3210.00</b>	<b>9.40.2.3220.00</b>	<b>9.40.2.3230.00</b>	<b>9.40.2.0930.00</b>	<b>9.40.2.3240.00</b>	<b>9.40.2.3250.00</b>	<b>9.40.2.3260.00</b>	<b>9.40.2.3270.00</b>	<b>9.40.2.3280.00</b>	<b>9.40.2.3290.00</b>	<b>9.40.2.0500.00</b>	<b>9.40.2.0130.00</b>	<b>9.40.2.0140.00</b>	<b>9.40.2.0150.00</b>	<b>9.40.2.0160.00</b>	<b>9.40.2.0470.00</b>	<b>9.40.2.0170.00</b>	<b>9.40.2.1460.00</b>	<b>9.40.2.1470.00</b>
	8WA1011-IDF11	8WA1011-IDG11	8WA1011-IDH11	8WA1204	8WA2011-IDF20	8WA2011-IDG20	8WA2011-IDH20	264-701	264-721	264-711	264-731	279-621	280-601	280-901	281-601	281-901	282-601	284-601	283-601	AKZ 2,5 PA	AKZ 4 PA	SAK 2,5 PA	SAK 4 PA	SAK 6 NPA	SAK 10 PA	SAK 16 PA	WDU 2,5	WDU 4
	-	-	-	-	-	-	-	7	4	-	-	-	-	-	-	-	-	-	-	7	6	-	-	-	-	-	-	
	-	-	-	-	-	-	-	12	7	-	-	-	-	-	-	-	-	-	-	13	11	-	-	-	-	-	-	
	-	-	-	-	-	-	-	20	12	-	-	-	-	-	-	-	-	-	-	22	19	-	-	-	-	-	-	
	-	-	-	-	-	-	-	25	15	-	-	-	-	-	-	-	-	-	-	28	24	-	-	-	-	-	-	
	12	11	9	17	14	12	9	-	-	13	7	20	16	16	13	13	9	8	6	-	-	10	10	8	6	5	12	10
	28	26	21	17	33	28	21	-	-	29	17	44	35	35	29	29	22	17	14	-	-	26	25	19	16	13	31	26
	16	15	12	9	19	16	12	-	-	17	10	26	20	20	17	17	12	10	8	-	-	16	15	12	10	8	19	16
	35	32	26	21	41	34	26	-	-	33	20	51	40	40	33	13	25	20	16	-	-	32	31	24	20	16	39	32
	52	48	39	31	60	50	38	-	-	50	30	76	60	60	50	50	37	30	25	-	-	48	46	37	29	24	58	48
	85	78	64	51	98	82	62	-	-	83	50	125	100	100	83	83	62	50	41	-	-	86	74	61	48	40	96	80
	34	32	26	20	40	33	25	-	-	33	21	53	42	42	35	35	26	21	17	-	-	32	30	24	19	16	38	32
	68	64	52	40	80	66	50	-	-	66	42	106	84	84	70	70	52	42	37	-	-	64	60	48	38	-	76	64
	58	54	44	35	68	57	43	-	-	59	35	89	71	71	59	59	44	35	29	-	-	55	52	41	33	28	66	55
	116	108	88	70	136	114	86	-	-	118	70	178	142	142	118	118	88	70	58	-	-	110	104	82	106	-	132	110
	59	54	44	35	68	57	43	-	-	59	35	90	71	71	59	59	44	35	29	-	-	55	52	41	33	28	66	55
	118	108	88	70	136	114	86	-	-	118	70	180	142	142	118	118	88	70	58	-	-	110	104	82	66	56	132	110
	177	162	132	205	204	171	129	-	-	117	105	270	213	213	177	177	132	105	87	-	-	165	156	123	99	84	198	165
	59	54	44	35	68	57	43	-	-	-	-	-	-	-	-	-	-	-	-	-	-	55	52	41	33	28	66	55
	118	108	88	70	136	114	86	-	-	-	-	-	-	-	-	-	-	-	-	-	-	110	104	82	66	56	132	110
	177	162	132	205	204	171	129	-	-	-	-	-	-	-	-	-	-	-	-	-	-	165	156	123	99	84	198	165

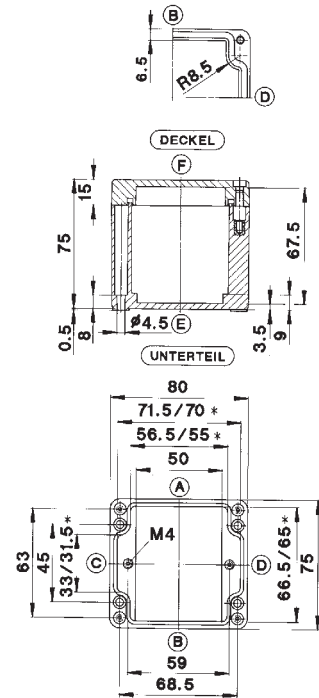
## 80 x 75 x 55 mm

CP-140  
 Polyestergehäuse grau  
 CPS-140  
 Polyestergehäuse schwarz



## 80 x 75 x 75 mm

CP-145  
 Polyestergehäuse grau  
 CPS-145  
 Polyestergehäuse schwarz



\* Kleineres Maß in Höhe der Montageplattenauflage

\* Kleineres Maß in Höhe der Montageplattenauflage

Typ	
Gewicht	(g)
Außenmaß	(mm)
<b>Bestelldaten</b>	Gehäuse mit Dichtung (CR)
	grau (CP), mit Deckelschrauben
	grau (CP), mit Innensechskantschrauben
	grau (CP), mit Silikondichtung und Deckelschrauben
	schwarz (CPS), mit Deckelschrauben
	schwarz (CPS), mit Innensechskantschrauben
	schwarz (CPS), mit Silikondicht. und Deckelschrauben
<b>Zubehör</b>	(als Einzelteil bzw. als Montageset)
	Montageplatte
	Tragschiene TS 15
	Tragschiene TS 32
	Tragschiene TS 35
	Erdungsschiene
	Außenbefestigungslaschen
	Außengelenke für Gehäuse CP (grau)**
	Außengelenke für Gehäuse CPS (schwarz)**
	Innengelenke mit Deckelführung**
	Silikondicht. für erweiterten Temp.-Bereich (Meterware)

CP-140	CPS-140
230	230
80 x 75 x 55	
<b>Artikelnummer</b>	
414.0.0000.00 ●	
414.0.0010.00	
414.0.0140.00	
	514.0.0000.00 ●
	514.0.0010.00
	514.0.0170.00
982.3.0000.00 ●	
982.0.0030.00 ●	
-	
-	
-	
982.4.0000.00 ●	
-	
-	
-	
923.1.0060.00 ●	

CP-145	CPS-145
300	300
80 x 75 x 75	
<b>Artikelnummer</b>	
414.0.0000.50 ●	
414.0.0010.50	
414.0.0100.50	
	514.0.0000.50 ●
	514.0.0010.50
	514.0.0100.50
982.3.0000.00 ●	
982.0.0030.00 ●	
-	
-	
-	
982.4.0000.00 ●	
-	
-	
-	
923.1.0060.00 ●	

### Max. Pg Gewinde

ISO M	12	16	20	25	32	40	50	63
Seite A/B	5	2	2	1	0	0	0	0
Seite C/D	2	1	1	0	0	0	0	0

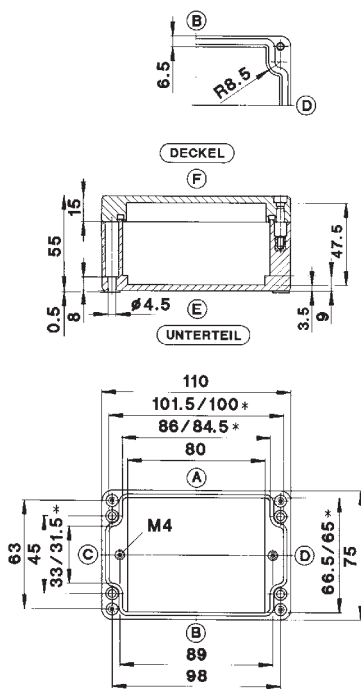
\*\* Mechanische Gehäusebearbeitung erforderlich  
 ● = Lagerware

ISO M	12	16	20	25	32	40	50	63
Seite A/B	8	4	2	1	1	0	0	0
Seite C/D	4	1	1	1	1	0	0	0

\*\* Mechanische Gehäusebearbeitung erforderlich  
 ● = Lagerware

## 110 x 75 x 55 mm

CP-150  
Polyestergehäuse grau  
CPS-150  
Polyestergehäuse schwarz



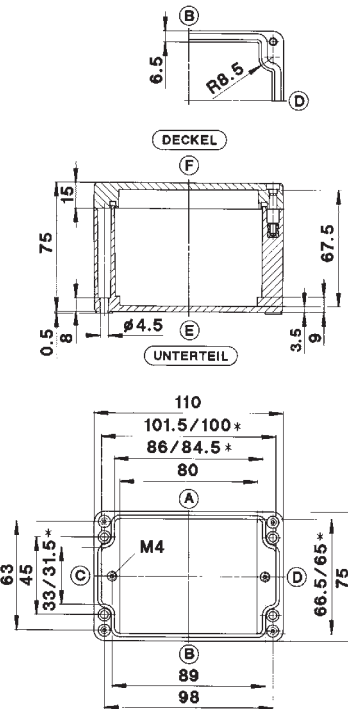
\* Kleineres Maß in Höhe der Montageplattenauflage

CP-150	CPS-150
295	295
110 x 75 x 55	
<b>Artikelnummer</b>	
415.0.0000.00 ●	
415.0.0010.00	
415.0.0250.00	
	515.0.0000.00 ●
	515.0.0010.00
	515.0.0310.00
982.3.0010.00 ●	
982.0.0060.00 ●	
-	
-	
-	
982.4.0000.00 ●	
-	
-	
-	
923.1.0060.00 ●	

ISO M	12	16	20	25	32	40	50	63
Seite A/B	8	3	2	2	0	0	0	0
Seite C/D	2	1	1	0	0	0	0	0

## 110 x 75 x 75 mm

CP-155  
Polyestergehäuse grau  
CPS-155  
Polyestergehäuse schwarz



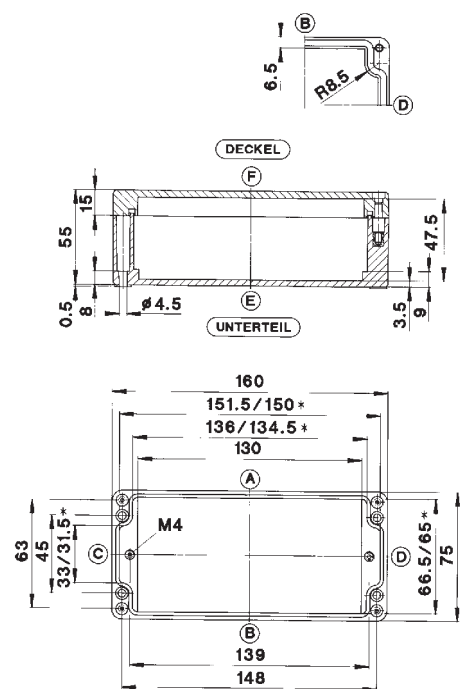
\* Kleineres Maß in Höhe der Montageplattenauflage

CP-155	CPS-155
360	360
110 x 75 x 75	
<b>Artikelnummer</b>	
415.0.0000.50 ●	
415.0.0010.50	
415.0.0100.50	
	515.0.0000.50 ●
	515.0.0010.50
	515.0.0100.50
982.3.0010.00 ●	
982.0.0060.00 ●	
-	
-	
-	
982.4.0000.00 ●	
-	
-	
-	
923.1.0060.00 ●	

ISO M	12	16	20	25	32	40	50	63
Seite A/B	12	6	3	2	2	0	0	0
Seite C/D	4	1	1	1	1	0	0	0

## 160 x 75 x 55 mm

CP-170  
Polyestergehäuse grau  
CPS-170  
Polyestergehäuse schwarz



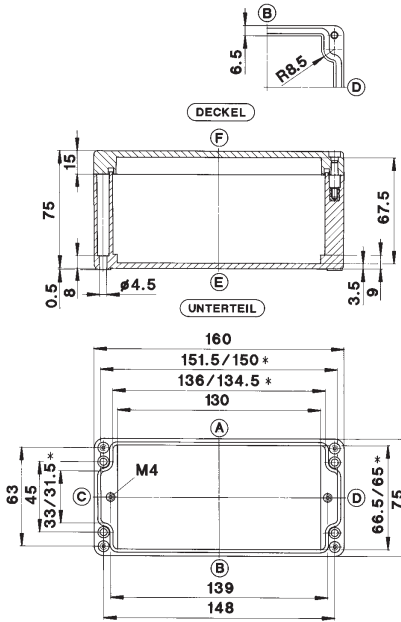
\* Kleineres Maß in Höhe der Montageplattenauflage

CP-170	CPS-170
405	405
160 x 75 x 55	
<b>Artikelnummer</b>	
417.0.0000.00 ●	
417.0.0010.00	
417.0.0160.00	
	517.0.0000.00 ●
	517.0.0010.00
	517.0.0100.00
982.3.0020.00 ●	
982.0.0120.00 ●	
-	
-	
-	
982.4.0000.00 ●	
-	
-	
-	
923.1.0060.00 ●	

ISO M	12	16	20	25	32	40	50	63
Seite A/B	12	5	4	3	0	0	0	0
Seite C/D	2	1	1	0	0	0	0	0

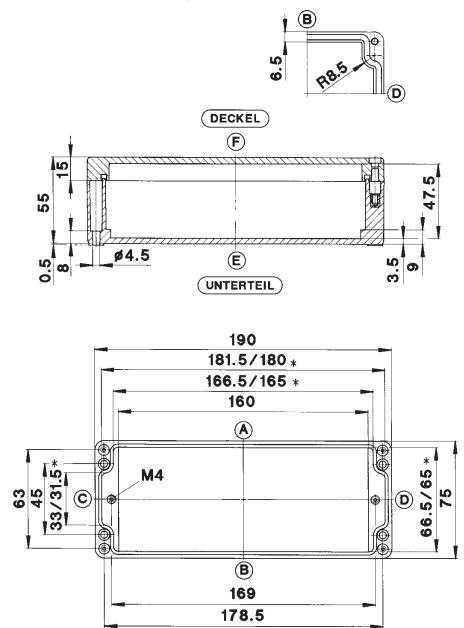
## 160 x 75 x 75 mm

CP-175  
 Polyestergehäuse grau  
 CPS-175  
 Polyestergehäuse schwarz



## 190 x 75 x 55 mm

CP-190  
 Polyestergehäuse grau  
 CPS-190  
 Polyestergehäuse schwarz



\* Kleineres Maß in Höhe der Montageplattenauflage

\* Kleineres Maß in Höhe der Montageplattenauflage

Typ	
Gewicht	(g)
Außenmaß	(mm)
<b>Bestelldaten</b> Gehäuse mit Dichtung (CR)	
grau (CP), mit Deckelschrauben	
grau (CP), mit Innensechskantschrauben	
grau (CP), mit Silikondichtung und Deckelschrauben	
schwarz (CPS), mit Deckelschrauben	
schwarz (CPS), mit Innensechskantschrauben	
schwarz (CPS), mit Silikondicht. und Deckelschrauben	
<b>Zubehör</b> (als Einzelteil bzw. als Montageset)	
Montageplatte	
Tragschiene TS 15	
Tragschiene TS 32	
Tragschiene TS 35	
Erdungsschiene	
Außenbefestigungslaschen	
Außengelenke für Gehäuse CP (grau)**	
Außengelenke für Gehäuse CPS (schwarz)**	
Innengelenke mit Deckelführung**	
Silikondicht. für erweiterten Temp.-Bereich (Meterware)	

CP-175	CPS-175
460	460
160 x 75 x 75	
<b>Artikelnummer</b>	
<b>417.0.0000.50</b> ●	
<b>417.0.0010.50</b>	
<b>417.0.0100.50</b>	
	<b>517.0.0000.50</b> ●
	<b>517.0.0010.50</b>
	<b>517.0.0100.50</b>
<b>982.3.0020.00</b> ●	
<b>982.0.0120.00</b> ●	
-	
-	
-	
<b>982.4.0000.00</b> ●	
-	
-	
-	
<b>923.1.0060.00</b> ●	

CP-190	CPS-190
450	450
190 x 75 x 55	
<b>Artikelnummer</b>	
<b>419.0.0000.00</b> ●	
<b>419.0.0010.00</b>	
<b>419.0.0150.00</b>	
	<b>519.0.0000.00</b> ●
	<b>519.0.0010.00</b>
	<b>519.0.0100.00</b>
<b>982.3.0030.00</b> ●	
<b>982.0.0150.00</b> ●	
-	
-	
-	
<b>982.4.0000.00</b> ●	
-	
-	
-	
<b>923.1.0060.00</b> ●	

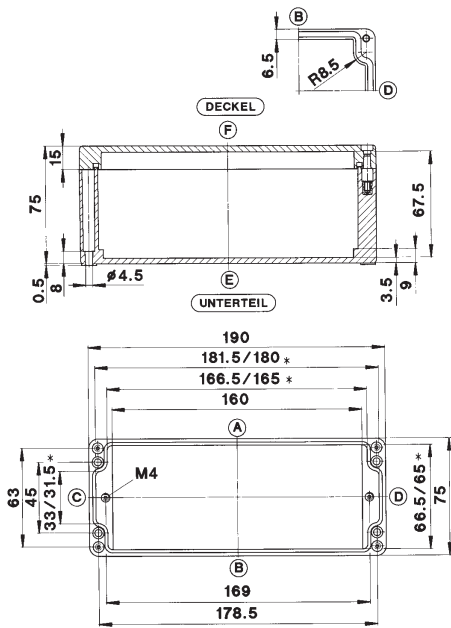
### Max. Pg Gewinde

ISO M	12	16	20	25	32	40	50	63
Seite A/B	18	10	6	4	3	0	0	0
Seite C/D	4	1	1	1	1	0	0	0
** Mechanische Gehäusebearbeitung erforderlich								
● = Lagerware								

ISO M	12	16	20	25	32	40	50	63
Seite A/B	16	7	5	4	0	0	0	0
Seite C/D	2	1	1	0	0	0	0	0
** Mechanische Gehäusebearbeitung erforderlich								
● = Lagerware								

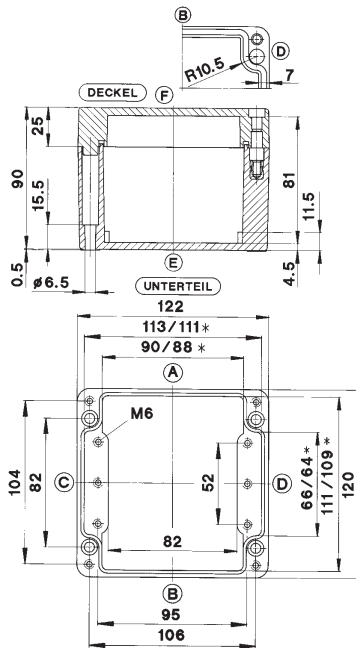
## 190 x 75 x 75 mm

CP-195  
Polyestergehäuse grau  
CPS-195  
Polyestergehäuse schwarz



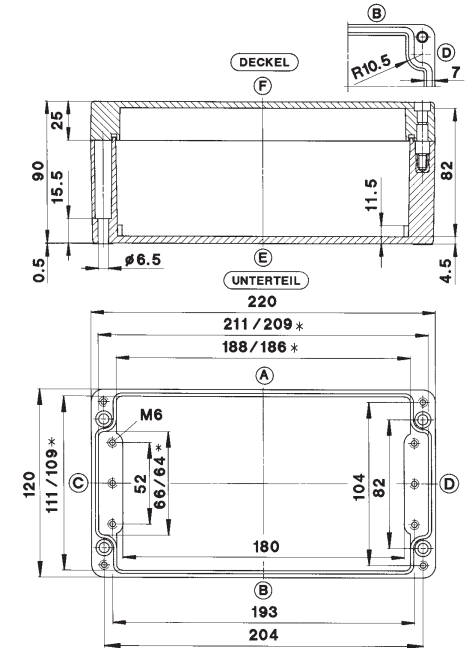
## 122 x 120 x 90 mm

CP-220  
Polyestergehäuse grau  
CPS-220  
Polyestergehäuse schwarz



## 220 x 120 x 90 mm

CP-240  
Polyestergehäuse grau  
CPS-240  
Polyestergehäuse schwarz



\* Kleineres Maß in Höhe der Montageplattenauflage

\* Kleineres Maß in Höhe der Montageplattenauflage

\* Kleineres Maß in Höhe der Montageplattenauflage

CP-195	CPS-195
530	530
190 x 75 x 75	
<b>Artikelnummer</b>	
419.0.0000.50 ●	
419.0.0010.50	
419.0.0100.50	
	519.0.0000.50 ●
	519.0.0010.50
	519.0.0100.50
982.3.0030.00 ●	
982.0.0150.00 ●	
-	
-	
-	
982.4.0000.00 ●	
-	
-	
923.1.0060.00 ●	

CP-220	CPS-220
750	750
122 x 120 x 90	
<b>Artikelnummer</b>	
422.0.0000.00 ●	
422.0.0010.00	
422.0.0180.00	
	522.0.0000.00 ●
	522.0.0010.00
	522.0.0400.00
982.3.0040.00 ●	
-	
982.1.0000.00 ●	
982.2.0010.00 ●	
981.0.0020.00 ●	
982.4.0010.00 ●	
980.1.0450.00 ●	
980.1.0460.00 ●	
-	
923.1.0060.00 ●	

CP-240	CPS-240
1060	1060
220 x 120 x 90	
<b>Artikelnummer</b>	
424.0.0000.00 ●	
424.0.0010.00	
424.0.0470.00	
	524.0.0000.00 ●
	524.0.0010.00
	524.0.0400.00
982.3.0050.00 ●	
-	
982.1.0050.00 ●	
982.2.0070.00 ●	
981.0.0080.00 ●	
982.4.0010.00 ●	
980.1.0450.00 ●	
980.1.0460.00 ●	
-	
923.1.0060.00 ●	

ISO M	12	16	20	25	32	40	50	63
Seite A/B	24	12	8	4	3	0	0	0
Seite C/D	14	1	1	1	1	0	0	0

ISO M	12	16	20	25	32	40	50	63
Seite A/B	13	6	4	3	2	1	0	0
Seite C/D	6	3	2	2	1	0	0	0

ISO M	12	16	20	25	32	40	50	63
Seite A/B	27	12	9	6	4	3	0	0
Seite C/D	6	3	2	2	1	0	0	0

\*\* Mechanische Gehäusebearbeitung erforderlich

\*\* Mechanische Gehäusebearbeitung erforderlich

\*\* Mechanische Gehäusebearbeitung erforderlich

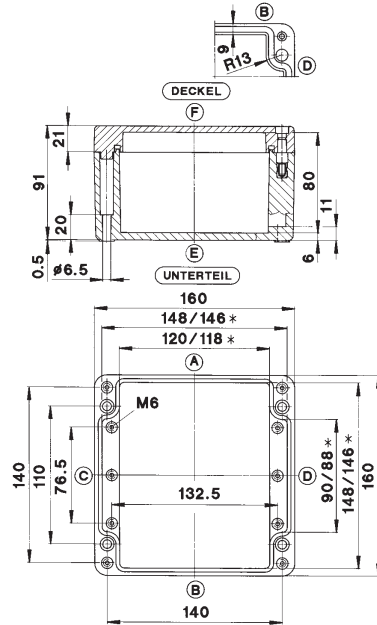
● = Lagerware

● = Lagerware

● = Lagerware

## 160 x 160 x 91 mm

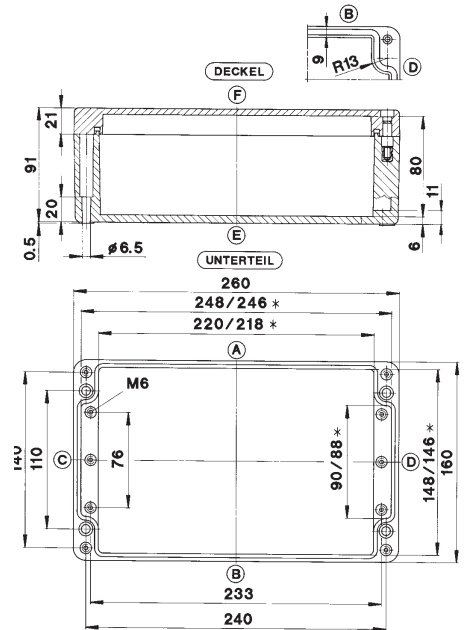
CP-280  
 Polyestergehäuse grau  
 CPS-280  
 Polyestergehäuse schwarz



\* Kleineres Maß in Höhe der Montageplattenauflage

## 260 x 160 x 91 mm

CP-300  
 Polyestergehäuse grau  
 CPS-300  
 Polyestergehäuse schwarz



\* Kleineres Maß in Höhe der Montageplattenauflage

Typ	
Gewicht	(g)
Außenmaß	(mm)
<b>Bestelldaten</b> Gehäuse mit Dichtung (CR)	
grau (CP), mit Deckelschrauben	
grau (CP), mit Innensechskantschrauben	
grau (CP), mit Silikondichtung und Deckelschrauben	
schwarz (CPS), mit Deckelschrauben	
schwarz (CPS), mit Innensechskantschrauben	
schwarz (CPS), mit Silikondicht. und Deckelschrauben	
<b>Zubehör</b> (als Einzelteil bzw. als Montageset)	
Montageplatte	
Tragschiene TS 15	
Tragschiene TS 32	
Tragschiene TS 35	
Erdungsschiene	
Außenbefestigungslaschen	
Außengelenke für Gehäuse CP (grau)**	
Außengelenke für Gehäuse CPS (schwarz)**	
Innengelenke mit Deckelführung**	
Silikondicht. für erweiterten Temp.-Bereich (Meterware)	

### Max. Pg Gewinde

CP-280	CPS-280
1130	1130
160 x 160 x 91	
<b>Artikelnummer</b>	
428.0.0000.00 ●	
428.0.0010.00	
428.0.0200.00	
	528.0.0000.00 ●
	528.0.0010.00
	528.0.0100.00
982.3.0060.00 ●	
-	
982.1.0020.00 ●	
982.2.0030.00 ●	
981.0.0040.00 ●	
982.4.0040.00 ●	
980.1.0450.00 ●	
980.1.0460.00 ●	
980.1.0320.00 ●	
923.1.0090.00 ●	

ISO M	12	16	20	25	32	40	50	63
Seite A/B	18	8	6	4	2	2	1	0
Seite C/D	9	4	3	2	2	1	0	0

\*\* Mechanische Gehäusebearbeitung erforderlich

● = Lagerware

CP-300	CPS-300
1710	1710
260 x 160 x 91	
<b>Artikelnummer</b>	
430.0.0000.00 ●	
430.0.0010.00	
430.0.0140.00	
	530.0.0000.00 ●
	530.0.0010.00
	530.0.0340.00
982.3.0070.00 ●	
-	
982.1.0080.00 ●	
982.2.0110.00 ●	
981.0.0100.00 ●	
982.4.0040.00 ●	
980.1.0450.00 ●	
980.1.0460.00 ●	
980.1.0320.00 ●	
923.1.0090.00 ●	

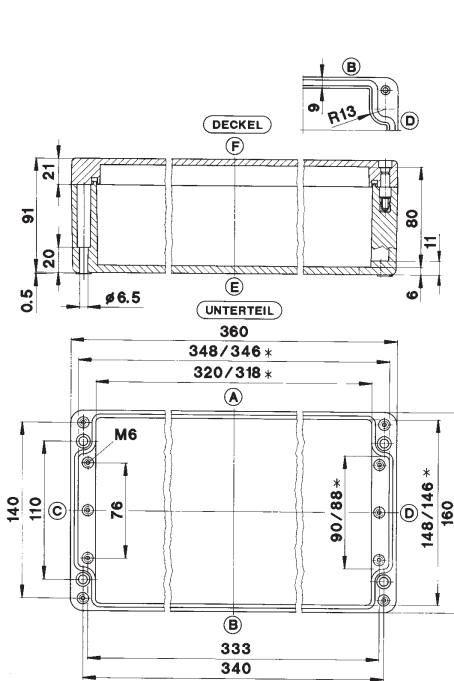
ISO M	12	16	20	25	32	40	50	63
Seite A/B	33	15	12	8	4	3	3	0
Seite C/D	9	4	3	2	2	1	0	0

\*\* Mechanische Gehäusebearbeitung erforderlich

● = Lagerware

### 360 x 160 x 91 mm

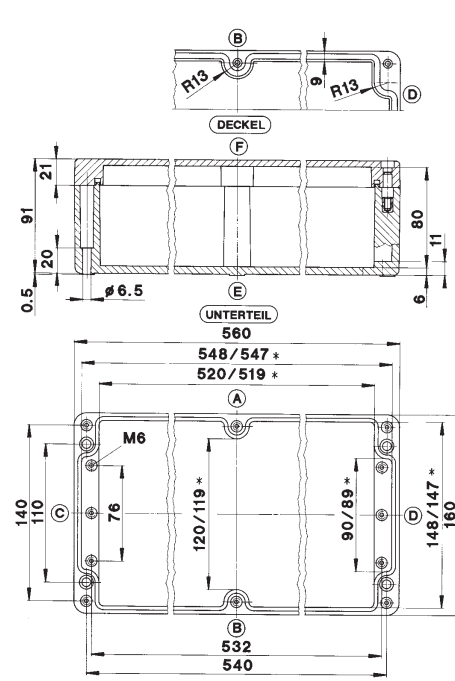
CP-320  
Polyestergehäuse grau  
CPS-320  
Polyestergehäuse schwarz



\* Kleineres Maß in Höhe der Montageplattenauflage

### 560 x 160 x 91 mm

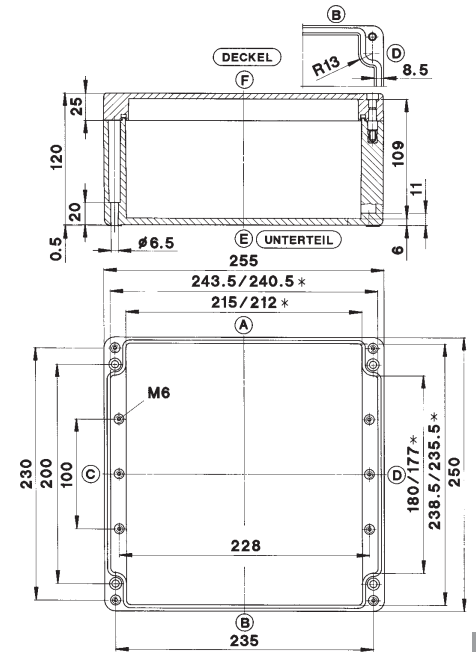
CP-330  
Polyestergehäuse grau  
CPS-330  
Polyestergehäuse schwarz



\* Kleineres Maß in Höhe der Montageplattenauflage

### 255 x 250 x 120 mm

CP-370  
Polyestergehäuse grau  
CPS-370  
Polyestergehäuse schwarz



\* Kleineres Maß in Höhe der Montageplattenauflage

CP-320	CPS-320
2150	2150
360 x 160 x 91	
<b>Artikelnummer</b>	
432.0.0000.00 ●	
432.0.0010.00	
432.0.0310.00	
	532.0.0000.00 ●
	532.0.0010.00
	532.0.0210.00
982.3.0080.00 ●	
-	
982.1.0120.00 ●	
982.2.0150.00 ●	
981.0.0140.00 ●	
982.4.0040.00 ●	
980.1.0450.00 ●	
980.1.0460.00 ●	
980.1.0320.00 ●	
923.1.0090.00 ●	

ISO M	12	16	20	25	32	40	50	63
Seite A/B	48	23	18	11	7	5	4	0
Seite C/D	9	4	3	2	2	1	0	0
** Mechanische Gehäusebearbeitung erforderlich								
● = Lagerware								

CP-330	CPS-330
3185	3185
560 x 160 x 91	
<b>Artikelnummer</b>	
433.0.0000.00 ●	
433.0.0010.00	
433.0.0100.00	
	533.0.0000.00 ●
	533.0.0010.00
	533.0.0100.00
982.3.0850.00 ●	
-	
982.1.0150.00 ●	
982.2.0180.00 ●	
981.0.0160.00 ●	
982.4.0040.00 ●	
980.1.0450.00 ●	
980.1.0460.00 ●	
980.1.0320.00 ●	
923.1.0090.00 ●	

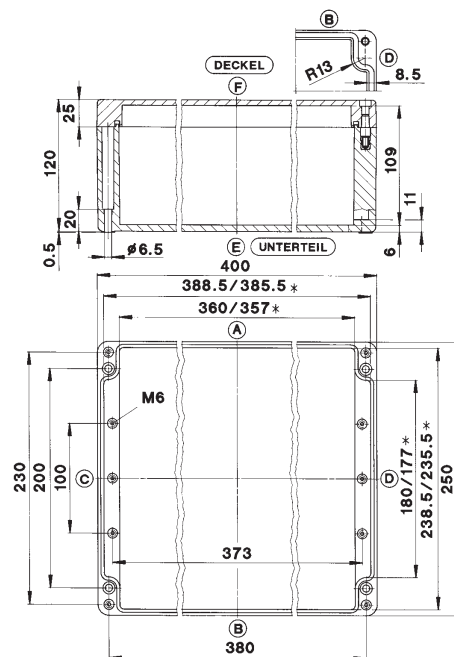
ISO M	12	16	20	25	32	40	50	63
Seite A/B	76	40	28	18	10	8	6	0
Seite C/D	9	4	3	2	2	1	0	0
** Mechanische Gehäusebearbeitung erforderlich								
● = Lagerware								

CP-370	CPS-370
2650	2650
255 x 250 x 120	
<b>Artikelnummer</b>	
437.0.0000.00 ●	
437.0.0010.00	
437.0.0100.00	
	537.0.0000.00 ●
	537.0.0010.00
	537.0.0230.00
982.3.0090.00 ●	
-	
982.1.0070.00 ●	
982.2.0100.00 ●	
981.0.0350.00 ●	
982.4.0110.00 ●	
980.1.0450.00 ●	
980.1.0460.00 ●	
980.1.0320.00 ●	
923.1.0090.00 ●	

ISO M	12	16	20	25	32	40	50	63
Seite A/B	42	23	17	11	7	4	3	3
Seite C/D	32	14	10	16	4	3	2	2
** Mechanische Gehäusebearbeitung erforderlich								
● = Lagerware								

## 400 x 250 x 120 mm

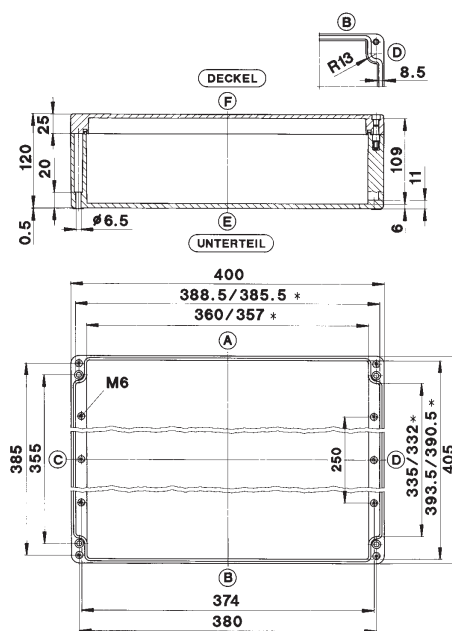
CP-400  
Polyestergehäuse grau  
CPS-400  
Polyestergehäuse schwarz



\* Kleineres Maß in Höhe der Montageplattenauflage

## 400 x 405 x 120 mm

CP-450  
Polyestergehäuse grau  
CPS-450  
Polyestergehäuse schwarz



\* Kleineres Maß in Höhe der Montageplattenauflage

Typ	
Gewicht	(g)
Außenmaß	(mm)
<b>Bestelldaten</b> Gehäuse mit Dichtung (CR)	
grau (CP), mit Deckelschrauben	
grau (CP), mit Innensechskantschrauben	
grau (CP), mit Silikondichtung und Deckelschrauben	
schwarz (CPS), mit Deckelschrauben	
schwarz (CPS), mit Innensechskantschrauben	
schwarz (CPS), mit Silikondicht. und Deckelschrauben	
<b>Zubehör</b> (als Einzelteil bzw. als Montageset)	
Montageplatte	
Tragschiene TS 15	
Tragschiene TS 32	
Tragschiene TS 35	
Erdungsschiene	
Außenbefestigungslaschen	
Außengelenke für Gehäuse CP (grau)**	
Außengelenke für Gehäuse CPS (schwarz)**	
Innengelenke mit Deckelführung**	
Silikondicht. für erweiterten Temp.-Bereich (Meterware)	

Max. Pg Gewinde

CP-400	CPS-400
3650	3650
400 x 250 x 120	
<b>Artikelnummer</b>	
440.0.0000.00 ●	
440.0.0010.00	
440.0.0770.00	
	540.0.0000.00 ●
	540.0.0010.00
	540.0.0100.00
982.3.0100.00 ●	
-	
982.1.0140.00 ●	
982.2.0170.00 ●	
981.0.0150.00 ●	
982.4.0110.00 ●	
980.1.0450.00 ●	
980.1.0460.00 ●	
980.1.0320.00 ●	
923.1.0090.00 ●	

ISO M	12	16	20	25	32	40	50	63
Seite A/B	74	38	27	17	13	6	5	4
Seite C/D	32	14	10	8	4	3	2	2

\*\* Mechanische Gehäusebearbeitung erforderlich

● = Lagerware

CP-450	CPS-450
5580	5580
400 x 405 x 120	
<b>Artikelnummer</b>	
445.0.0000.00 ●	
445.0.0010.00	
445.0.0130.00	
	545.0.0000.00 ●
	545.0.0010.00
	545.0.0100.00
982.3.0110.00 ●	
-	
982.1.0140.00 ●	
982.2.0170.00 ●	
981.0.0150.00 ●	
982.4.0120.00 ●	
980.1.0450.00 ●	
980.1.0460.00 ●	
980.1.0320.00 ●	
923.1.0090.00 ●	

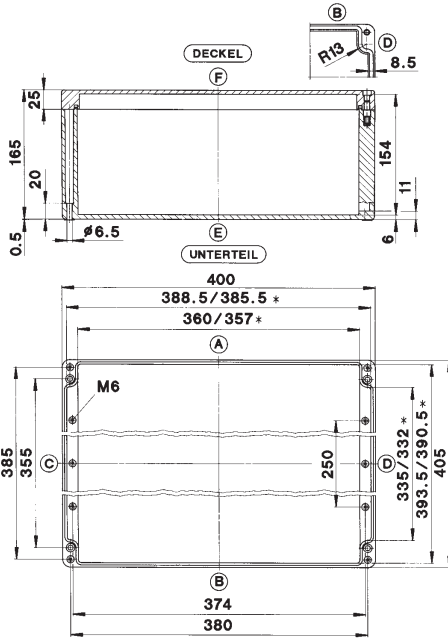
ISO M	12	16	20	25	32	40	50	63
Seite A/B	74	38	27	17	13	6	5	4
Seite C/D	57	29	20	15	7	5	4	4

\*\* Mechanische Gehäusebearbeitung erforderlich

● = Lagerware

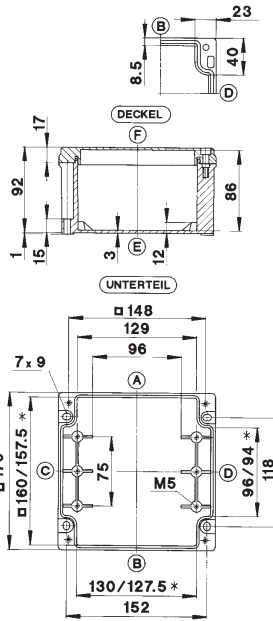
## 400 x 405 x 165 mm

CP-460  
Polyestergehäuse grau  
CPS-460  
Polyestergehäuse schwarz



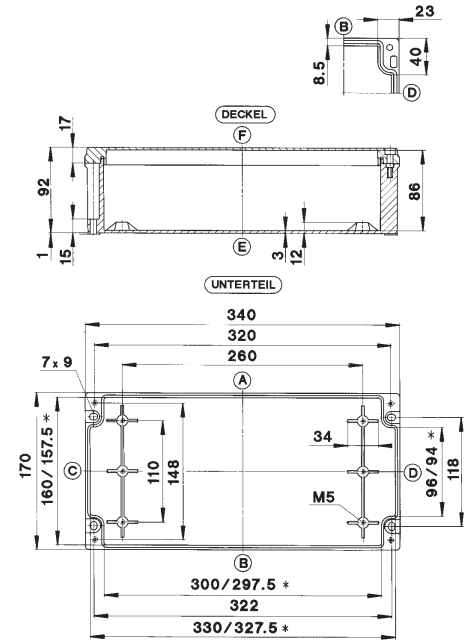
## 170 x 170 x 92 mm

CPS-530  
Polyestergehäuse schwarz



## 340 x 170 x 92 mm

CPS-550  
Polyestergehäuse schwarz



\* Kleineres Maß in Höhe der Montageplattenauflage

\* Kleineres Maß in Höhe der Montageplattenauflage

\* Kleineres Maß in Höhe der Montageplattenauflage

CP-460	CPS-460
7740	7740
400 x 405 x 165	
<b>Artikelnummer</b>	
446.0.0000.00 ●	
446.0.0010.00	
446.0.0100.00	
	546.0.0000.00 ●
	546.0.0010.00
	546.0.0100.00
982.3.0110.00 ●	
-	
982.1.0140.00 ●	
982.2.0170.00 ●	
981.0.0150.00 ●	
982.4.0120.00 ●	
980.1.0450.00 ●	
980.1.0460.00 ●	
980.1.0320.00 ●	
923.1.0090.00 ●	
-	
-	

CPS-530	
850	
170 x 170 x 92	
<b>Artikelnummer</b>	
-	
-	
-	
553.0.0000.00 ●	
-	
-	
-	
-	
-	
-	
-	
-	
923.1.0060.00 ●	
-	
-	

CPS-550	
1800	
340 x 170 x 92	
<b>Artikelnummer</b>	
-	
-	
-	
555.0.0000.00 ●	
-	
-	
-	
-	
-	
-	
-	
-	
-	
-	
923.1.0060.00 ●	
-	
-	

ISO M	12	16	20	25	32	40	50	63
Seite A/B	105	56	40	27	20	10	9	8
Seite C/D	92	45	30	23	12	9	6	5
** Mechanische Gehäusebearbeitung erforderlich								
● = Lagerware								

ISO M	12	16	20	25	32	40	50	63
Seite A/B	22	11	8	4	3	2	2	0
Seite C/D	10	4	3	2	2	2	1	0
** Mechanische Gehäusebearbeitung erforderlich								
● = Lagerware								

ISO M	12	16	20	25	32	40	50	63
Seite A/B	48	22	15	9	6	5	3	0
Seite C/D	10	4	3	2	2	1	0	0
** Mechanische Gehäusebearbeitung erforderlich								
● = Lagerware								



## Polycarbonat- und ABS-Gehäuse mit Schnellverschluss Typenreihe CT

BERNSTEIN-Kunststoffgehäuse der Typenreihe CT werden aus hochwertigem Polycarbonat oder ABS gefertigt. Besonders geeignet sind sie zur Kapselung elektrischer und elektronischer Bauteile sowie kompletter Kleinsteuerungen. Alle Gehäuse werden auch mit transparentem Deckel aus Polycarbonat angeboten. Die Gehäuse haben die Schutzart IP 65 nach DIN.

Zur Befestigung von Einbauten sind in den Kunststoffgehäusen am Boden der Unterteile Befestigungsnocken vorhanden. Mit den bereits beiliegenden selbstschneidenden Befestigungsschrauben können Einbauten darin einfach befestigt werden. Die BERNSTEIN-Kunststoffgehäuse bieten mit ihren Nocken im Boden viele direkte Montagemöglichkeiten. Auf den mittleren Nocken können Tragschienen ohne Montageplatten eingebaut werden.

BERNSTEIN-Gehäuse werden standardmäßig mit dem durch BERNSTEIN entwickelten und patentierten Schnellverschluss ausgeliefert. Der beiliegende Schnellverschluss kann einfach in die Deckelbohrungen gedrückt werden und hält sich dann selbst. Er besteht aus rostfreiem Stahl. Eine (beim Standardgehäuse) bereits werkseitig eingelegte Dichtung sorgt für die Schutzart. BERNSTEIN-Kunststoffgehäuse aus Polycarbonat und ABS werden standardmäßig in der Farbe RAL 7035 (lichtgrau) hergestellt. BERNSTEIN-Kunststoffgehäuse bieten durch besonders viele Aufnahmenocken im Unterteil eine Fülle direkter Montagemöglichkeiten.

### Technische Daten

#### Werkstoff

Polycarbonat, Polycarbonat transparent oder ABS

#### Dichtung

Neopren (CR)-Rundschnur (silikonisiert)  
alternativ:  
Neopren (CR)-Rundschnur (silikonfrei)  
Silikon-Rundschnur

#### Schnellverschluss

Rostfreier Stahl, selbsthaltend, Kombi-Kreuzschlitzkopf  
alternativ:  
Deckelschraube aus rostfreiem Stahl, Kombi-Kreuzschlitzkopf  
Plombierte Deckelschrauben aus Stahl (9 S 20 K) verzinkt, Kopf mit Schlitz

#### Farbe

RAL 7035 (lichtgrau)  
alternativ:  
andere Farben durch Einfärben auf Anfrage

#### Temperatur

-40 °C bis +80 °C (Neopren-Dichtung)  
alternativ:  
-40 °C bis +120 °C (Silikon-Dichtung)

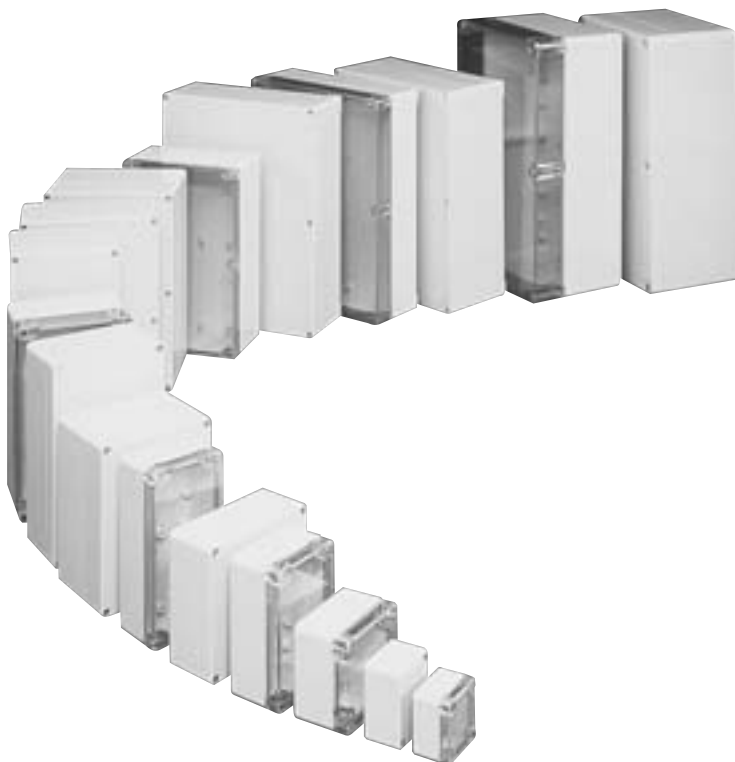
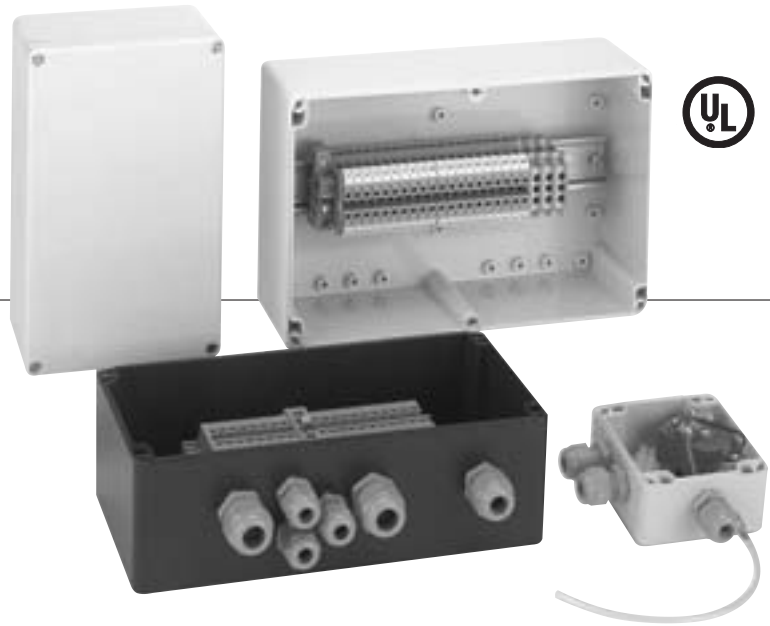
#### Schutzart

IP 65  
alternativ:  
höhere Schutzarten auf Anfrage

#### Approbationen

UL: File E 182264  
(nur Polycarbonat-Gehäuse)

c CSA us: Zertifikat 1090797  
(Enclosure NEMA Type 1, 4, 4X  
Indoor, 12 and 13)

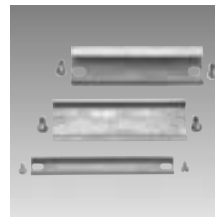


## Zubehör Polycarbonat- und ABS-Gehäuse (CT)



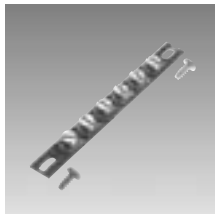
### Montageplatten

aus Hartpapier (Pertinax) (Dicke: CT-50 bis CT-60: 1,5 mm; CT-62 bis CT-78: 2,0 mm; CT-80 bis CT-91; 2,5 mm) ermöglichen die erweiterte Befestigung von Einbauten.



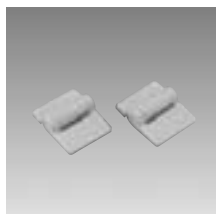
### Tragschienen

der gängigen Standards TS 15 bzw. TS 32 und TS 35 aus Stahl; gelbchromatiert zur Aufnahme von Reihenklemmen.



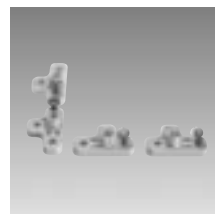
### Erdungsschienen

aus verzinktem Stahl zum Sammeln und Auflegen der Schutzleiter.



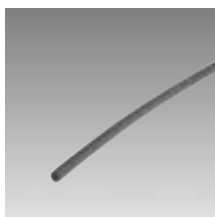
### Außengelenke

aus Polycarbonat zur scharnierten Befestigung der Gehäusedeckel. Schwenkbereich des Deckels ca. 195°, leichte Rastung bei 170°, Gelenke werden zur Befestigung in Durchgangsbohrungen gepresst (CT-88: Fixierung durch Schrauben).



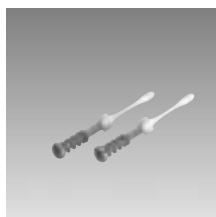
### Außenbefestigungslaschen

aus Polycarbonat zum Montieren von Gehäusen ohne Öffnung der Deckel. Unterschiedliche Anordnungsmöglichkeit der Laschen im 90°-Versatz. Farbe RAL 7035.



### Silikondeckeldichtung

mit erhöhter Temperaturfestigkeit zum nachträglichen Einsetzen oder Austauschen gegen die Standarddeckeldichtung. Meterware aus geschäumtem Silikon.



### Flexible

### Schnellverschluss-Innengelenke

als Verlierschutz und Zugentlastung für Gehäusedeckel. Schwenkbereich des Deckels > 180°. Rostfreier Stahl mit angespritztem Polyamidende.



### Messing-Einpressbuchsen

mit metrischen Befestigungsschrauben M3 (M4 beim CT-88) für die Befestigung von Einbauten mit metrischen Schrauben in den Montagebuchsen im Unterteil.

## Programmübersicht Polycarbonat- und ABS-Gehäuse

Maße/mm L x B x H	Polycarbonatgehäuse		Polycarbonatgehäuse mit transparentem Deckel (PC)		ABS-Gehäuse		ABS-Gehäuse mit transparentem Deckel (PC)	
	Artikel-Nr.	Typ	Artikel-Nr.	Typ	Artikel-Nr.	Typ	Artikel-Nr.	Typ
52 x 50 x 35	250.0.0000.00	CT-501	250.1.0000.00	CT-501 T	350.0.0000.00	CT-502	350.1.0000.00	CT-502 T
65 x 50 x 35	252.0.0000.00	CT-521	252.1.0000.00	CT-521 T	352.0.0000.00	CT-522	352.1.0000.00	CT-522 T
82 x 80 x 55	254.0.0000.00	CT-541	254.1.0000.00	CT-541 T	354.0.0000.00	CT-542	354.1.0000.00	CT-542 T
82 x 80 x 85	256.0.0000.00	CT-561	256.1.0000.00	CT-561 T	356.0.0000.00	CT-562	356.1.0000.00	CT-562 T
120 x 80 x 55	258.0.0000.00	CT-581	258.1.0000.00	CT-581 T	358.0.0000.00	CT-582	358.1.0000.00	CT-582 T
120 x 80 x 85	260.0.0000.00	CT-601	260.1.0000.00	CT-601 T	360.0.0000.00	CT-602	360.1.0000.00	CT-602 T
160 x 80 x 55	262.0.0000.00	CT-621	262.1.0000.00	CT-621 T	362.0.0000.00	CT-622	362.1.0000.00	CT-622 T
160 x 80 x 85	264.0.0000.00	CT-641	264.1.0000.00	CT-641 T	364.0.0000.00	CT-642	364.1.0000.00	CT-642 T
122 x 120 x 55	266.0.0000.00	CT-661	266.1.0000.00	CT-661 T	366.0.0000.00	CT-662	366.1.0000.00	CT-662 T
122 x 120 x 85	268.0.0000.00	CT-681	268.1.0000.00	CT-681 T	368.0.0000.00	CT-682	368.1.0000.00	CT-682 T
160 x 120 x 90	272.0.0000.00	CT-721	272.1.0000.00	CT-721 T	372.0.0000.00	CT-722	372.1.0000.00	CT-722 T
200 x 120 x 75	276.0.0000.00	CT-761	276.1.0000.00	CT-761 T	376.0.0000.00	CT-762	376.1.0000.00	CT-762 T
200 x 120 x 90	278.0.0000.00	CT-781	278.1.0000.00	CT-781 T	378.0.0000.00	CT-782	378.1.0000.00	CT-782 T
240 x 120 x 100	280.0.0000.00	CT-801	280.1.0000.00	CT-801 T	380.0.0000.00	CT-802	380.1.0000.00	CT-802 T
200 x 150 x 75	282.0.0000.00	CT-821	282.1.0000.00	CT-821 T	382.0.0000.00	CT-822	382.1.0000.00	CT-822 T
240 x 160 x 90	284.0.0000.00	CT-841	284.1.0000.00	CT-841 T	384.0.0000.00	CT-842	384.1.0000.00	CT-842 T
240 x 160 x 120	286.0.0000.00	CT-861	286.1.0000.00	CT-861 T	386.0.0000.00	CT-862	386.1.0000.00	CT-862 T
250 x 160 x 90	290.0.0000.00	CT-901	290.1.0000.00	CT-901 T	390.0.0000.00	CT-902	390.1.0000.00	CT-902 T
250 x 160 x 120	291.0.0000.00	CT-911	291.1.0000.00	CT-911 T	391.0.0000.00	CT-912	391.1.0000.00	CT-912 T
360 x 200 x 150	288.0.0000.00	CT-881	288.1.0000.00	CT-881 T	388.0.0000.00	CT-882	388.1.0000.00	CT-882 T
300 x 230 x 86	287.0.0000.00	CT-871	287.1.0000.00	CT-871 T	387.0.0000.00	CT-872	387.1.0000.00	CT-872 T
300 x 230 x 110	289.0.0000.00	CT-891	289.1.0000.00	CT-891 T	389.0.0000.00	CT-892	389.1.0000.00	CT-892 T

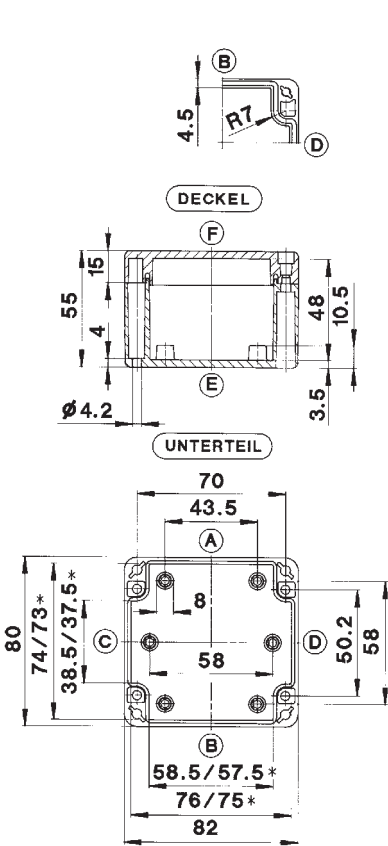


	Siemens								WAGO												Weidmüller							
	Reihenklemme				Reihenklemme				Reihenklemme												Reihenklemme							
	Schraubklemmen				Käfigzugfeder				6,2	10,2	6,2	10,2	4,2	5,2	5,2	6,2	6,2	8,2	10,2	12,2	5,2	6,2	6,2	6,5	8,2	10,2	5,2	6,2
	4	4	10	25	4	4	10	2,5	2,5	2,5	2,5	1,5	2,5	2,5	4	4	6	10	16	2,5	4	4	6	10	16	4	6	
	2,5	4	6	16	2,5	4	6	2,5	2,5	2,5	2,5	1,5	2,5	2,5	4	4	6	10	16	1,5	4	2,5	4	6	10	2,5	4	
	750	750	750	750	750	750	750	800	800	800	800	800	800	800	800	800	800	800	800	250	380	750	750	750	750	750	750	
	26	35	46	85	36	36	65	26	26	26	26	18	26	26	34	34	44	61	82	27	36	27	36	47	65	26	34	
	o	o	o	o	o	o	o	o	o	o	o	o	o	o	o	o	o	o	o	o	o	o	o	o	o	o	o	
	-	-	-	-	-	-	-	o	o	-	-	-	-	-	-	-	-	-	-	o	o	-	-	-	-	-	-	
	-	-	-	-	-	-	-	-	-	-	-	-	-	-	-	-	-	-	-	-	-	o	o	o	o	-	-	
	o	o	o	o	o	o	o	-	-	o	o	o	o	o	o	o	o	o	o	-	-	-	-	-	-	o	o	
	<b>9.40.2.4000.00</b>	<b>9.40.2.4010.00</b>	<b>9.40.2.4020.00</b>	<b>9.40.2.4030.00</b>	<b>9.40.2.4040.00</b>	<b>9.40.2.4050.00</b>	<b>9.40.2.4060.00</b>	<b>9.40.2.3020.00</b>	<b>9.40.2.3030.00</b>	<b>9.40.2.3210.00</b>	<b>9.40.2.3220.00</b>	<b>9.40.2.3230.00</b>	<b>9.40.2.0930.00</b>	<b>9.40.2.3240.00</b>	<b>9.40.2.3250.00</b>	<b>9.40.2.3260.00</b>	<b>9.40.2.3270.00</b>	<b>9.40.2.3280.00</b>	<b>9.40.2.3290.00</b>	<b>9.40.2.0500.00</b>	<b>9.40.2.0130.00</b>	<b>9.40.2.0140.00</b>	<b>9.40.2.0150.00</b>	<b>9.40.2.0160.00</b>	<b>9.40.2.0470.00</b>	<b>9.40.2.1460.00</b>	<b>9.40.2.1470.00</b>	
	8WA1011- IDF11	8WA1011- IDG11	8WA1011- IDH11	8WA1204	8WA2011- IDF20	8WA2011- IDG20	8WA2011- IDH20	264-701	264-721	264-711	264-731	279-621	280-601	280-901	281-601	281-901	282-601	284-601	283-601	AKZ 2,5 PA	AKZ 4 PA	SAK 2,5 PA	SAK 4 PA	SAK 6 NPA	SAK 10 PA	WDU 2,5	WDU 4	
	-	-	-	-	-	-	-	-	-	-	-	-	-	-	-	-	-	-	-	-	-	-	-	-	-	-	-	
	-	-	-	-	-	-	-	7	4	-	-	-	-	-	-	-	-	-	-	7	6	-	-	-	-	-	-	
	6	5	-	-	7	6	-	7	4	-	-	-	-	-	-	-	-	-	-	7	6	4	-	-	-	-	-	
	-	-	-	-	-	-	-	13	8	-	-	-	-	-	-	-	-	-	-	15	12	-	-	-	-	-	-	
	12	11	-	-	15	12	-	13	8	-	-	-	-	-	-	-	-	-	-	15	12	10	9	6	6	-	-	
	-	-	-	-	-	-	-	20	12	-	-	-	-	-	-	-	-	-	-	22	19	-	-	-	-	-	-	
	19	18	14	11	22	18	14	20	12	-	-	-	-	-	-	-	-	-	-	22	19	16	15	10	10	-	-	
	-	-	-	-	-	-	-	13	8	-	-	-	-	-	-	-	-	-	-	15	13	-	-	-	-	-	-	
	13	12	10	8	15	13	10	-	-	13	8	21	16	16	13	14	10	8	6	15	13	13	12	10	8	15	13	
	19	17	14	11	22	19	14	-	-	19	11	30	24	24	20	20	14	12	9	22	19	19	17	14	11	22	19	
	26	24	19	15	30	25	19	-	-	26	15	40	32	32	26	26	19	16	13	30	25	25	24	19	15	30	25	
	26	24	19	15	30	25	19	-	-	26	15	40	32	32	26	26	19	16	13	30	25	25	24	19	15	30	25	
	33	30	24	19	38	32	24	-	-	33	20	50	40	40	33	33	25	20	16	38	32	32	30	24	19	38	32	
	23	21	17	14	27	22	17	-	-	26	16	40	32	32	26	27	20	16	13	27	23	23	21	17	14	27	23	
	32	30	24	19	38	31	24	-	-	33	20	50	40	40	33	33	25	20	16	38	32	32	30	24	19	38	32	
	32	30	24	19	38	31	24	-	-	33	20	50	40	40	33	33	25	20	16	38	32	32	30	24	19	38	32	
	42	39	31	25	49	41	31	-	-	43	25	65	52	52	43	43	32	26	21	50	40	40	39	31	25	50	40	
	84	78	62	50	98	82	62	-	-	86	50	130	104	104	86	86	64	52	-	100	80	80	78	62	50	100	80	
	50	46	37	32	58	48	36	-	-	51	30	77	61	61	51	51	38	30	25	60	50	50	47	38	30	60	50	
	100	92	74	64	116	96	72	-	-	102	60	144	122	122	102	102	76	60	-	120	100	100	94	76	60	-	-	
	42	39	31	25	49	41	31	-	-	43	25	65	52	52	43	43	32	26	21	50	40	40	39	31	25	50	40	
	84	78	62	50	98	82	62	-	-	86	50	130	104	104	86	86	64	52	-	100	80	80	78	62	50	100	80	
	32	30	24	19	38	31	24	-	-	33	20	50	40	40	33	33	25	20	16	38	32	32	30	24	19	38	32	



## 82 x 80 x 55 mm

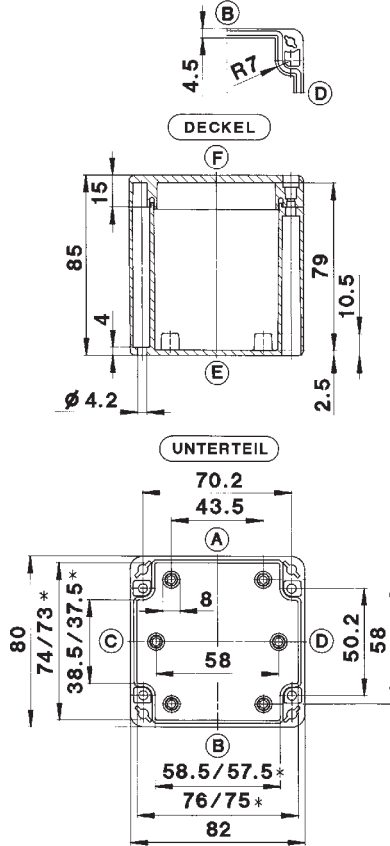
CT-541  
Polycarbonatgehäuse  
CT-542  
ABS-Gehäuse



\* Kleineres Maß in Höhe der Montageplattenauflage

## 82 x 80 x 85 mm

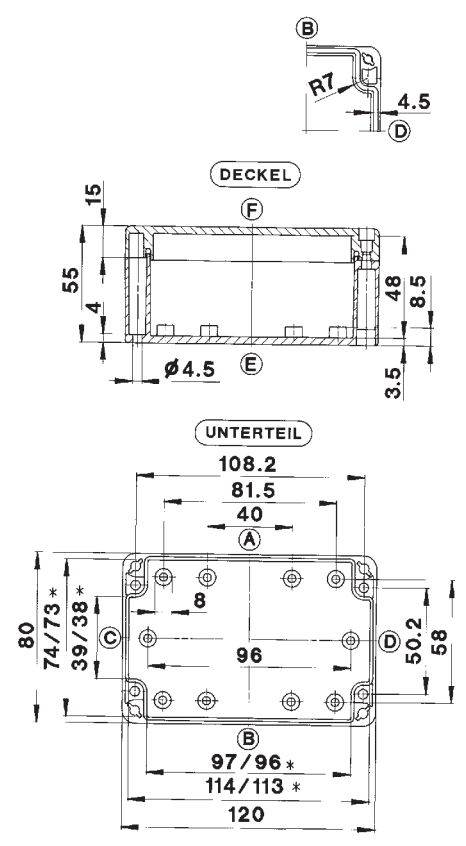
CT-561  
Polycarbonatgehäuse  
CT-562  
ABS-Gehäuse



\* Kleineres Maß in Höhe der Montageplattenauflage

## 120 x 80 x 55 mm

CT-581  
Polycarbonatgehäuse  
CT-582  
ABS-Gehäuse



\* Kleineres Maß in Höhe der Montageplattenauflage

CT-541	CT-542
140	116
82 x 80 x 55	
<b>Artikelnummer</b>	
254.0.0000.00 ●	
254.0.0010.00	
254.1.0000.00 ●	
254.1.0010.00	
	354.0.0000.00 ●
	354.0.0010.00
	354.1.0000.00 ●
	354.1.0010.00

951.2.0110.00 ●
982.0.0040.00 ●
-
982.2.0000.00 ●
-
980.2.0020.00 ●
980.2.0250.00 ●
980.1.0760.00 ●
923.1.0050.00 ●
980.0.0250.00 ●

ISO M	12	16	20	25	32	40	50	63
Seite A/B	5	2	2	0	0	0	0	0
Seite C/D	2	1	0	0	0	0	0	0

\*\* Mechanische Gehäusebearbeitung erforderlich

● = Lagerware

CT-561	CT-562
175	150
82 x 80 x 85	
<b>Artikelnummer</b>	
256.0.0000.00 ●	
256.0.0010.00	
256.1.0000.00 ●	
256.1.0010.00	
	356.0.0000.00 ●
	356.0.0010.00
	356.1.0000.00 ●
	356.1.0010.00

951.2.0110.00 ●
982.0.0040.00 ●
-
982.2.0000.00 ●
-
980.2.0020.00 ●
980.2.0250.00 ●
980.1.0760.00 ●
923.1.0050.00 ●
980.0.0250.00 ●

ISO M	12	16	20	25	32	40	50	63
Seite A/B	10	5	3	2	1	1	1	0
Seite C/D	5	2	1	1	1	0	0	0

\*\* Mechanische Gehäusebearbeitung erforderlich

● = Lagerware

CT-581	CT-582
180	135
120 x 80 x 55	
<b>Artikelnummer</b>	
258.0.0000.00 ●	
258.0.0010.00	
258.1.0000.00 ●	
258.1.0010.00	
	358.0.0000.00 ●
	358.0.0010.00
	358.1.0000.00 ●
	358.1.0010.00

951.2.0120.00 ●
982.0.0090.00 ●
-
982.2.0020.00 ●
981.0.0010.00
980.2.0020.00 ●
980.2.0250.00 ●
980.1.0760.00 ●
923.1.0050.00 ●
980.0.0400.00 ●

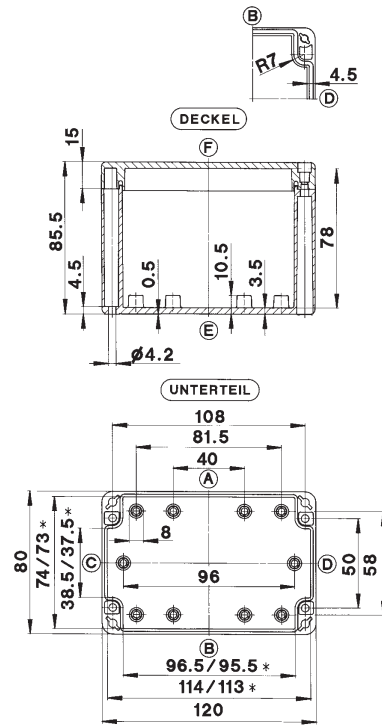
ISO M	12	16	20	25	32	40	50	63
Seite A/B	9	4	3	2	0	0	0	0
Seite C/D	2	1	1	0	0	0	0	0

\*\* Mechanische Gehäusebearbeitung erforderlich

● = Lagerware

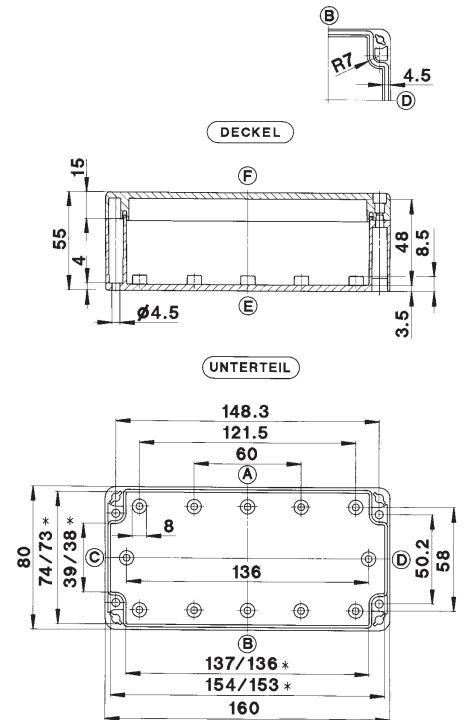
## 120 x 80 x 85 mm

CT-601  
Polycarbonatgehäuse  
CT-602  
ABS-Gehäuse



## 160 x 80 x 55 mm

CT-621  
Polycarbonatgehäuse  
CT-622  
ABS-Gehäuse



\* Kleineres Maß in Höhe der Montageplattenauflage

\* Kleineres Maß in Höhe der Montageplattenauflage

Typ	
Gewicht	(g)
Außenmaß	(mm)
<b>Bestelldaten</b> Gehäuse mit Dichtung (CR)	
PC, mit Schnellverschluss	
PC, mit Schraubverschluss	
PC, mit transparentem Deckel (PC) u. Schnellverschluss	
PC, mit transp. Deckel (PC) u. Schraubverschluss	
ABS, mit Schnellverschluss	
ABS, mit Schraubverschluss	
ABS, mit transp. Deckel (PC) u. Schnellverschluss	
ABS, mit transp. Deckel (PC) u. Schraubverschluss	
<b>Zubehör</b> (als Einzelteil bzw. als Montageset)	
Montageplatte	
Tragschiene TS 15	
Tragschiene TS 32	
Tragschiene TS 35	
Erdungsschiene (Befestigung auf mittleren Nocken C/D)	
Außenbefestigungslaschen	
Außengelenke**	
Innengelenke, flexibel, für Schnellverschlussgehäuse	
Silikonichtung für erweiterten Temp.-Bereich (Meterware)	
Montagebuchsen mit 4 Schrauben M 3 x 8	

### Max. Pg Gewinde

CT-601	CT-602
225	192
120 x 80 x 85	
<b>Artikelnummer</b>	
260.0.0000.00 ●	
260.0.0010.00	
260.1.0000.00 ●	
260.1.0010.00	
	360.0.0000.00 ●
	360.0.0010.00
	360.1.0000.00 ●
	360.1.0010.00
951.2.0120.00 ●	
982.0.0090.00 ●	
–	
982.2.0020.00 ●	
981.0.0010.00	
980.2.0020.00 ●	
980.2.0250.00 ●	
980.1.0760.00 ●	
923.1.0050.00 ●	
980.0.0250.00 ●	

ISO M	12	16	20	25	32	40	50	63
Seite A/B	15	6	6	3	2	1	1	0
Seite C/D	5	2	1	1	1	0	0	0

\*\* Mechanische Gehäusebearbeitung erforderlich

● = Lagerware

CT-621	CT-622
225	199
160 x 80 x 55	
<b>Artikelnummer</b>	
262.0.0000.00 ●	
262.0.0010.00	
262.1.0000.00 ●	
262.1.0010.00	
	362.0.0000.00 ●
	362.0.0010.00
	362.1.0000.00 ●
	362.1.0010.00
951.2.0130.00 ●	
982.0.0130.00 ●	
–	
982.2.0280.00 ●	
981.0.0050.00	
980.2.0020.00 ●	
980.2.0250.00 ●	
980.1.0760.00 ●	
923.1.0050.00 ●	
980.0.0400.00 ●	

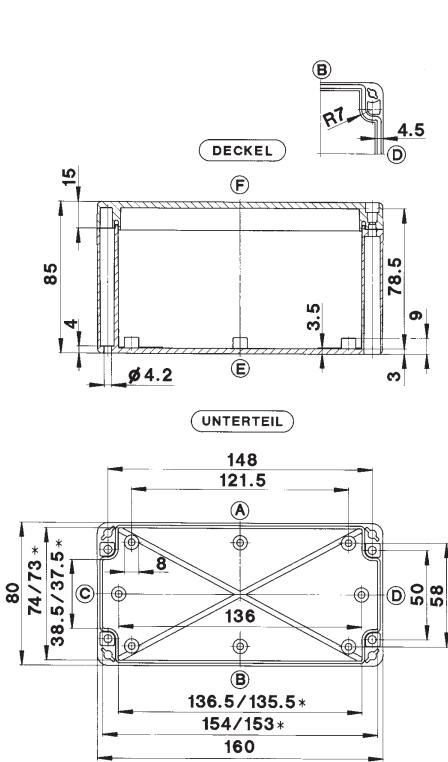
ISO M	12	16	20	25	32	40	50	63
Seite A/B	11	5	4	3	0	0	0	0
Seite C/D	2	1	1	0	0	0	0	0

\*\* Mechanische Gehäusebearbeitung erforderlich

● = Lagerware

## 160 x 80 x 85 mm

CT-641  
Polycarbonatgehäuse  
CT-642  
ABS-Gehäuse



\* Kleineres Maß in Höhe der Montageplattenauflage

CT-641	CT-642
240	225
160 x 80 x 85	
<b>Artikelnummer</b>	
264.0.0000.00 ●	
264.0.0010.00	
264.1.0000.00 ●	
264.1.0010.00	
	364.0.0000.00 ●
	364.0.0010.00
	364.1.0000.00 ●
	364.1.0010.00

951.2.0130.00 ●
982.0.0130.00 ●
-
982.2.0280.00 ●
981.0.0050.00
980.2.0020.00 ●
980.2.0250.00 ●
980.1.0760.00 ●
923.1.0050.00 ●
980.0.0250.00 ●

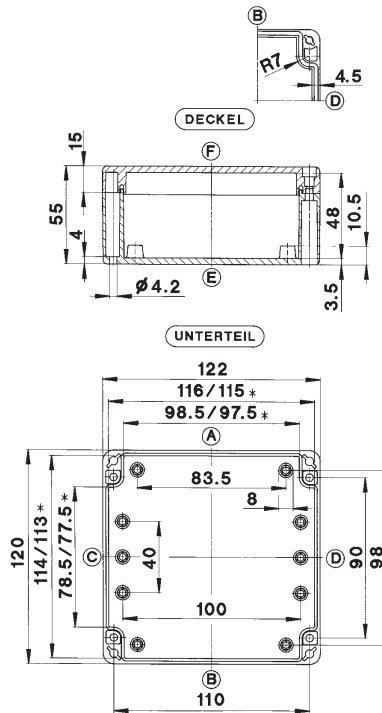
ISO M	12	16	20	25	32	40	50	63
Seite A/B	22	10	8	5	3	2	2	0
Seite C/D	5	2	1	1	1	0	0	0

\*\* Mechanische Gehäusebearbeitung erforderlich

● = Lagerware

## 122 x 120 x 55 mm

CT-661  
Polycarbonatgehäuse  
CT-662  
ABS-Gehäuse



\* Kleineres Maß in Höhe der Montageplattenauflage

CT-661	CT-662
240	218
122 x 120 x 55	
<b>Artikelnummer</b>	
266.0.0000.00 ●	
266.0.0010.00	
266.1.0000.00 ●	
266.1.0010.00	
	366.0.0000.00 ●
	366.0.0010.00
	366.1.0000.00 ●
	366.1.0010.00

951.2.0140.00 ●
982.0.0080.00 ●
-
982.2.0020.00 ●
981.0.0030.00
980.2.0020.00 ●
980.2.0250.00 ●
980.1.0760.00 ●
923.1.0050.00 ●
980.0.0250.00 ●

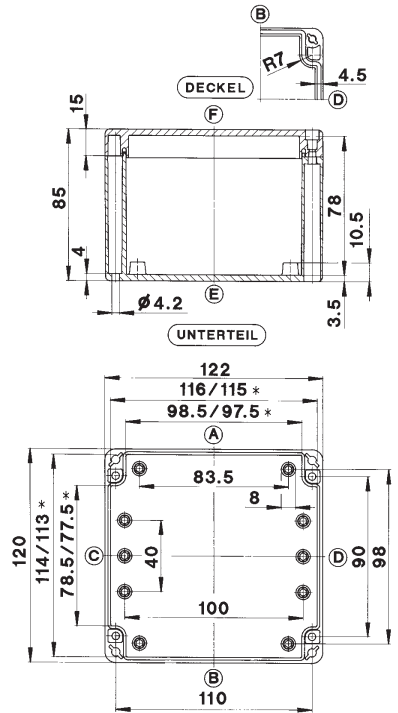
ISO M	12	16	20	25	32	40	50	63
Seite A/B	9	4	3	2	0	0	0	0
Seite C/D	4	3	2	0	0	0	0	0

\*\* Mechanische Gehäusebearbeitung erforderlich

● = Lagerware

## 122 x 120 x 85 mm

CT-681  
Polycarbonatgehäuse  
CT-682  
ABS-Gehäuse



\* Kleineres Maß in Höhe der Montageplattenauflage

CT-681	CT-682
295	269
122 x 120 x 85	
<b>Artikelnummer</b>	
268.0.0000.00 ●	
268.0.0010.00	
268.1.0000.00 ●	
268.1.0010.00	
	368.0.0000.00 ●
	368.0.0010.00
	368.1.0000.00 ●
	368.1.0010.00

951.2.0140.00 ●
-
982.1.0010.00 ●
982.2.0020.00 ●
981.0.0030.00
980.2.0020.00 ●
980.2.0250.00 ●
980.1.0760.00 ●
923.1.0050.00 ●
980.0.0250.00 ●

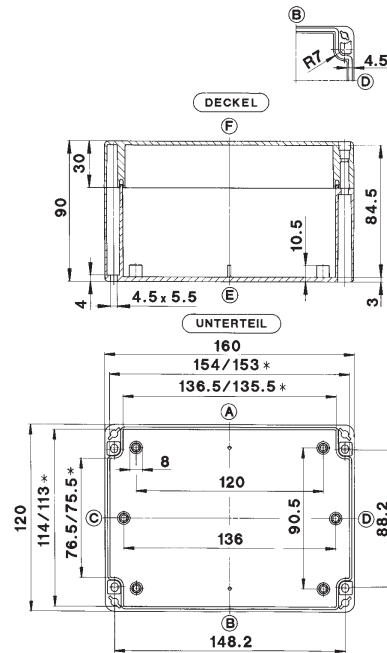
ISO M	12	16	20	25	32	40	50	63
Seite A/B	15	6	6	3	20	1	1	0
Seite C/D	10	3	3	2	1	0	0	0

\*\* Mechanische Gehäusebearbeitung erforderlich

● = Lagerware

## 160 x 120 x 90 mm

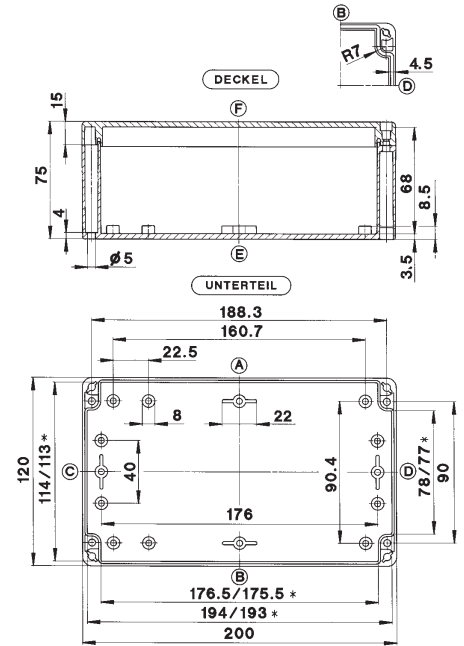
CT-721  
Polycarbonatgehäuse  
CT-722  
ABS-Gehäuse



\* Kleineres Maß in Höhe der Montageplattenauflage

## 200 x 120 x 75 mm

CT-761  
Polycarbonatgehäuse  
CT-762  
ABS-Gehäuse



\* Kleineres Maß in Höhe der Montageplattenauflage

Typ	
Gewicht (g)	
Außenmaß (mm)	
<b>Bestelldaten</b> Gehäuse mit Dichtung (CR)	
PC, mit Schnellverschluss	
PC, mit Schraubverschluss	
PC, mit transparentem Deckel (PC) u. Schnellverschluss	
PC, mit transp. Deckel (PC) u. Schraubverschluss	
ABS, mit Schnellverschluss	
ABS, mit Schraubverschluss	
ABS, mit transp. Deckel (PC) u. Schnellverschluss	
ABS, mit transp. Deckel (PC) u. Schraubverschluss	
<b>Zubehör</b> (als Einzelteil bzw. als Montageset)	
Montageplatte	
Tragschiene TS 15	
Tragschiene TS 32	
Tragschiene TS 35	
Erdungsschiene (Befestigung auf mittleren Nocken C/D)	
Außenbefestigungslaschen	
Außengelenke**	
Innengelenke, flexibel, für Schnellverschlussgehäuse	
Silikonichtung für erweiterten Temp.-Bereich (Meterware)	
Montagebuchsen mit 4 Schrauben M 3 x 8	

### Max. Pg Gewinde

CT-721	CT-722
360	310
160 x 120 x 90	
<b>Artikelnummer</b>	
272.0.0000.00 ●	
272.0.0010.00	
272.1.0000.00 ●	
272.1.0010.00	
	372.0.0000.00 ●
	372.0.0010.00
	372.1.0000.00 ●
	372.1.0010.00
951.2.0360.00 ●	
-	
982.1.0250.00 ●	
982.2.0280.00 ●	
981.0.0400.00	
980.2.0020.00 ●	
980.2.0250.00 ●	
980.1.0790.00 ●	
923.1.0050.00 ●	
980.0.0250.00 ●	

ISO M	12	16	20	25	32	40	50	63
Seite A/B	18	10	7	3	3	0	0	0
Seite C/D	9	5	2	2	1	0	0	0

\*\* Mechanische Gehäusebearbeitung erforderlich

● = Lagerware

CT-761	CT-762
400	373
200 x 120 x 75	
<b>Artikelnummer</b>	
276.0.0000.00 ●	
276.0.0010.00	
276.1.0000.00 ●	
276.1.0010.00	
	376.0.0000.00 ●
	376.0.0010.00
	376.1.0000.00 ●
	376.1.0010.00
951.2.0150.00 ●	
-	
982.1.0040.00 ●	
982.2.0060.00 ●	
981.0.0060.00	
980.2.0020.00 ●	
980.2.0250.00 ●	
980.1.0760.00 ●	
923.1.0050.00 ●	
980.0.0400.00 ●	

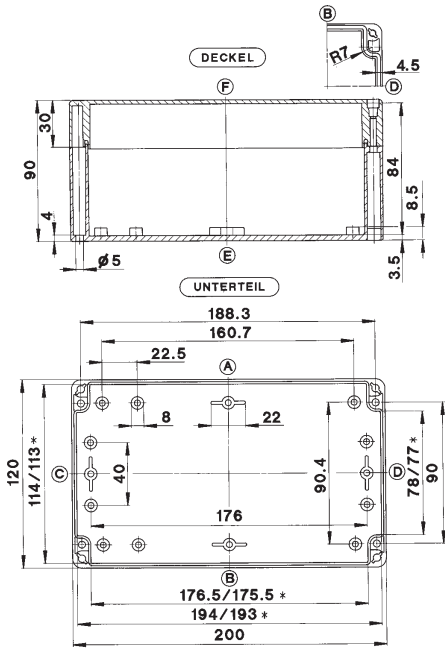
ISO M	12	16	20	25	32	40	50	63
Seite A/B	26	12	8	5	3	0	0	0
Seite C/D	10	5	2	2	1	0	0	0

\*\* Mechanische Gehäusebearbeitung erforderlich

● = Lagerware

## 200 x 120 x 90 mm

CT-781  
Polycarbonatgehäuse  
CT-782  
ABS-Gehäuse



\* Kleineres Maß in Höhe der Montageplattenauflage

CT-781	CT-782
420	365
200 x 120 x 90	
<b>Artikelnummer</b>	
278.0.0000.00 ●	
278.0.0010.00	
278.1.0000.00 ●	
278.1.0010.00	
	378.0.0000.00 ●
	378.0.0010.00
	378.1.0000.00 ●
	378.1.0010.00

951.2.0150.00 ●
-
982.1.0040.00 ●
982.2.0060.00 ●
981.0.0060.00
980.2.0020.00 ●
980.2.0250.00 ●
980.1.0790.00 ●
923.1.0050.00 ●
980.0.0400.00 ●

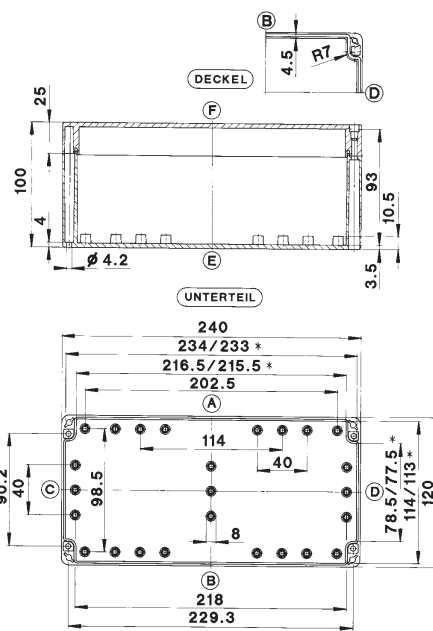
ISO M	12	16	20	25	32	40	50	63
Seite A/B	26	12	8	5	3	0	0	0
Seite C/D	10	5	2	2	1	0	0	0

\*\* Mechanische Gehäusebearbeitung erforderlich

● = Lagerware

## 240 x 120 x 100 mm

CT-801  
Polycarbonatgehäuse  
CT-802  
ABS-Gehäuse



\* Kleineres Maß in Höhe der Montageplattenauflage

CT-801	CT-802
540	478
240 x 120 x 100	
<b>Artikelnummer</b>	
280.0.0000.00 ●	
280.0.0010.00	
280.1.0000.00 ●	
280.1.0010.00	
	380.0.0000.00 ●
	380.0.0010.00
	380.1.0000.00 ●
	380.1.0010.00

951.2.0160.00 ●
-
982.1.0060.00 ●
982.2.0080.00 ●
981.0.0090.00
980.2.0020.00 ●
980.2.0250.00 ●
980.1.0780.00 ●
923.1.0050.00 ●
980.0.0250.00 ●

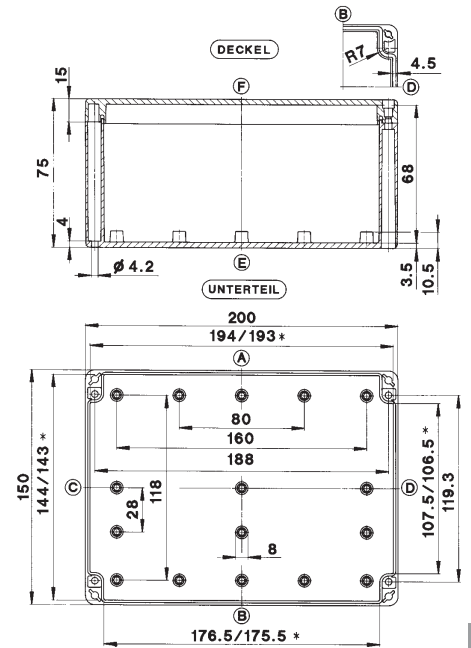
ISO M	12	16	20	25	32	40	50	63
Seite A/B	34	17	12	6	5	3	3	2
Seite C/D	10	6	3	2	1	1	0	0

\*\* Mechanische Gehäusebearbeitung erforderlich

● = Lagerware

## 200 x 150 x 75 mm

CT-821  
Polycarbonatgehäuse  
CT-822  
ABS-Gehäuse



\* Kleineres Maß in Höhe der Montageplattenauflage

CT-821	CT-822
475	425
200 x 150 x 75	
<b>Artikelnummer</b>	
282.0.0000.00 ●	
282.0.0010.00	
282.1.0000.00 ●	
282.1.0010.00	
	382.0.0000.00 ●
	382.0.0010.00
	382.1.0000.00 ●
	382.1.0010.00

951.2.0170.00 ●
-
982.1.0170.00 ●
982.2.0200.00 ●
981.0.0060.00
980.2.0020.00 ●
980.2.0250.00 ●
980.1.0760.00 ●
923.1.0050.00 ●
980.0.0250.00 ●

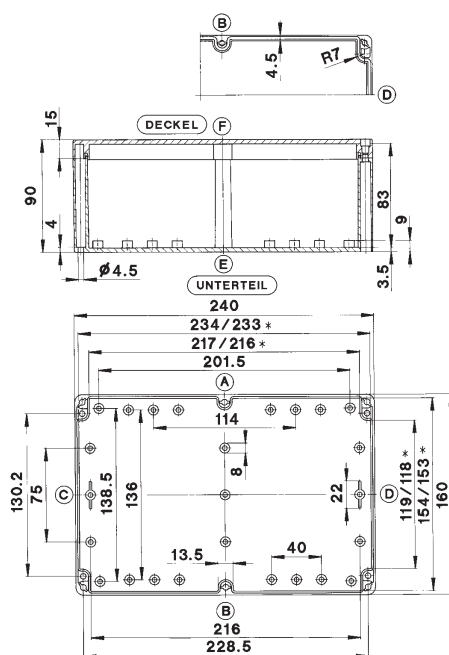
ISO M	12	16	20	25	32	40	50	63
Seite A/B	22	12	9	5	3	0	0	0
Seite C/D	12	6	3	2	2	0	0	0

\*\* Mechanische Gehäusebearbeitung erforderlich

● = Lagerware

## 240 x 160 x 90 mm

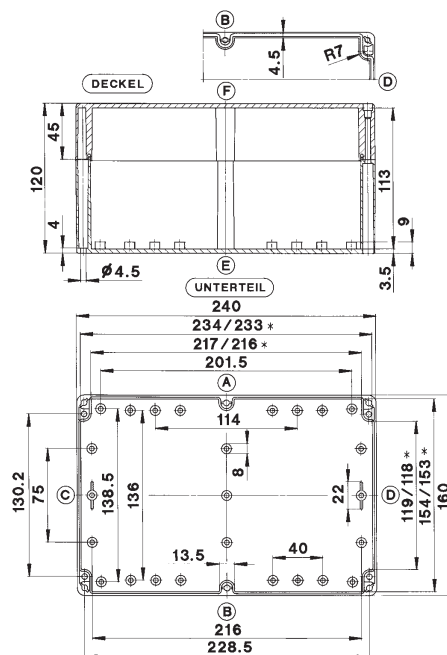
CT-841  
Polycarbonatgehäuse  
CT-842  
ABS-Gehäuse



\* Kleineres Maß in Höhe der Montageplattenauflage

## 240 x 160 x 120 mm

CT-861  
Polycarbonatgehäuse  
CT-862  
ABS-Gehäuse



\* Kleineres Maß in Höhe der Montageplattenauflage

Typ	
Gewicht (g)	
Außenmaß (mm)	
<b>Bestelldaten</b> Gehäuse mit Dichtung (CR)	
PC, mit Schnellverschluss	
PC, mit Schraubverschluss	
PC, mit transparentem Deckel (PC) u. Schnellverschluss	
PC, mit transp. Deckel (PC) u. Schraubverschluss	
ABS, mit Schnellverschluss	
ABS, mit Schraubverschluss	
ABS, mit transp. Deckel (PC) u. Schnellverschluss	
ABS, mit transp. Deckel (PC) u. Schraubverschluss	
<b>Zubehör</b> (als Einzelteil bzw. als Montageset)	
Montageplatte	
Tragschiene TS 15	
Tragschiene TS 32	
Tragschiene TS 35	
Erdungsschiene (Befestigung auf mittleren Nocken C/D)	
Außenbefestigungslaschen	
Außengelenke**	
Innengelenke, flexibel, für Schnellverschlussgehäuse	
Silikonichtung für erweiterten Temp.-Bereich (Meterware)	
Montagebuchsen mit 4 Schrauben M 3 x 8	

### Max. Pg Gewinde

CT-841	CT-842
650	528
240 x 160 x 90	
<b>Artikelnummer</b>	
284.0.0000.00 ●	
284.0.0010.00	
284.1.0000.00 ●	
284.1.0010.00	
	384.0.0000.00 ●
	384.0.0010.00
	384.1.0000.00 ●
	384.1.0010.00
951.2.0180.00 ●	
-	
982.1.0060.00 ●	
982.2.0080.00 ●	
981.0.0090.00	
980.2.0020.00 ●	
980.2.0250.00 ●	
980.1.0760.00 ●	
923.1.0050.00 ●	
980.0.0400.00 ●	

ISO M	12	16	20	25	32	40	50	63
Seite A/B	36	16	12	8	4	2	2	2
Seite C/D	17	8	5	3	2	2	1	0

\*\* Mechanische Gehäusebearbeitung erforderlich

● = Lagerware

CT-861	CT-862
785	636
240 x 160 x 120	
<b>Artikelnummer</b>	
286.0.0000.00 ●	
286.0.0010.00	
286.1.0000.00 ●	
286.1.0010.00	
	386.0.0000.00 ●
	386.0.0010.00
	386.1.0000.00 ●
	386.1.0010.00
951.2.0180.00 ●	
-	
982.1.0060.00 ●	
982.2.0080.00 ●	
981.0.0090.00	
980.2.0020.00 ●	
980.2.0250.00 ●	
980.1.0800.00 ●	
923.1.0050.00 ●	
980.0.0400.00 ●	

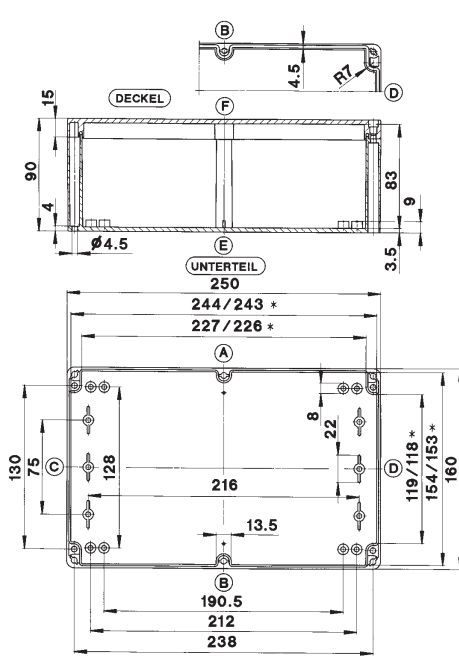
ISO M	12	16	20	25	32	40	50	63
Seite A/B	36	16	12	8	4	2	2	2
Seite C/D	17	8	5	3	2	2	1	0

\*\* Mechanische Gehäusebearbeitung erforderlich

● = Lagerware

## 250 x 160 x 90 mm

CT-901  
Polycarbonatgehäuse  
CT-902  
ABS-Gehäuse



\* Kleineres Maß in Höhe der Montageplattenauflage

CT-901	CT-902
680	550
250 x 160 x 90	
<b>Artikelnummer</b>	
290.0.0000.00 ●	
290.0.0010.00	
290.1.0000.00 ●	
290.1.0010.00	
	390.0.0000.00 ●
	390.0.0010.00
	390.1.0000.00 ●
	390.1.0010.00

951.2.1870.00 ●
-
982.1.0060.00 ●
982.2.0080.00 ●
981.0.0090.00
980.2.0020.00 ●
980.2.0250.00 ●
980.1.0760.00 ●
923.1.0050.00 ●
980.0.0400.00 ●

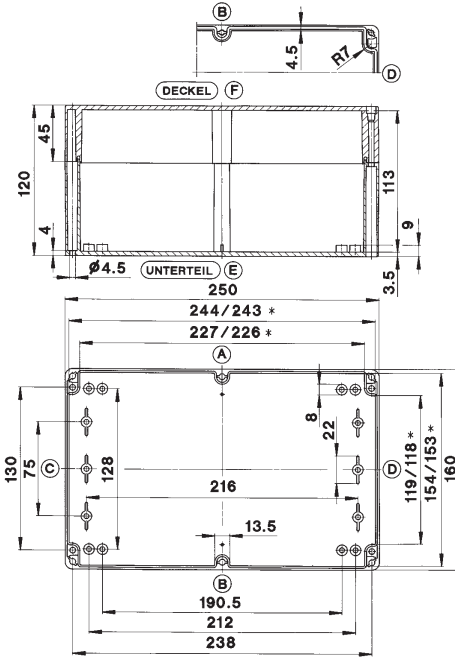
ISO M	12	16	20	25	32	40	50	63
Seite A/B	38	16	12	8	4	2	2	2
Seite C/D	17	8	5	3	2	2	1	0

\*\* Mechanische Gehäusebearbeitung erforderlich

● = Lagerware

## 250 x 160 x 120 mm

CT-911  
Polycarbonatgehäuse  
CT-912  
ABS-Gehäuse



\* Kleineres Maß in Höhe der Montageplattenauflage

CT-911	CT-912
830	660
250 x 160 x 120	
<b>Artikelnummer</b>	
291.0.0000.00 ●	
291.0.0010.00	
291.1.0000.00 ●	
291.1.0010.00	
	391.0.0000.00 ●
	391.0.0010.00
	391.1.0000.00 ●
	391.1.0010.00

951.2.1870.00 ●
-
982.1.0060.00 ●
982.2.0080.00 ●
981.0.0090.00
980.2.0020.00 ●
980.2.0250.00 ●
980.1.0800.00 ●
923.1.0050.00 ●
980.0.0400.00 ●

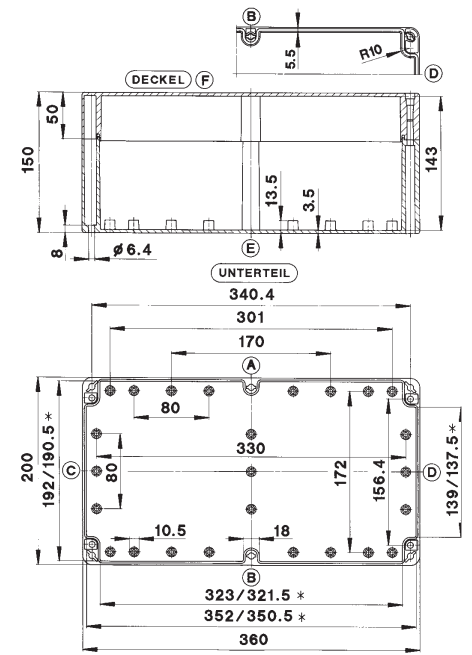
ISO M	12	16	20	25	32	40	50	63
Seite A/B	38	16	12	8	4	2	2	2
Seite C/D	17	8	5	3	2	2	1	0

\*\* Mechanische Gehäusebearbeitung erforderlich

● = Lagerware

## 360 x 200 x 150 mm

CT-881  
Polycarbonatgehäuse  
CT-882  
ABS-Gehäuse



\* Kleineres Maß in Höhe der Montageplattenauflage

CT-881	CT-882
1550	1375
360 x 200 x 150	
<b>Artikelnummer</b>	
288.0.0000.00 ●	
288.0.0010.00	
288.1.0000.00 ●	
288.1.0010.00	
	388.0.0000.00 ●
	388.0.0010.00
	388.1.0000.00 ●
	388.1.0010.00

951.2.0200.00 ●
-
982.1.0130.00
982.2.0160.00
981.0.0340.00
-
980.2.0260.00 ●
-
923.1.0060.00 ●
980.0.0260.00 ● (M 4 x 8)

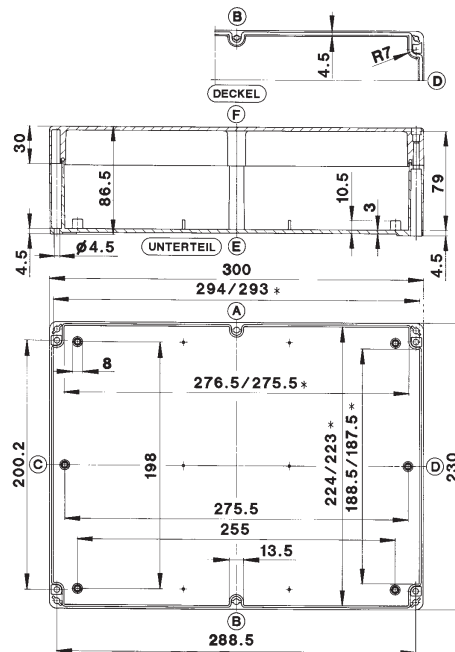
ISO M	12	16	20	25	32	40	50	63
Seite A/B	70	32	24	16	10	6	4	4
Seite C/D	26	11	8	5	3	2	2	1

\*\* Mechanische Gehäusebearbeitung erforderlich

● = Lagerware

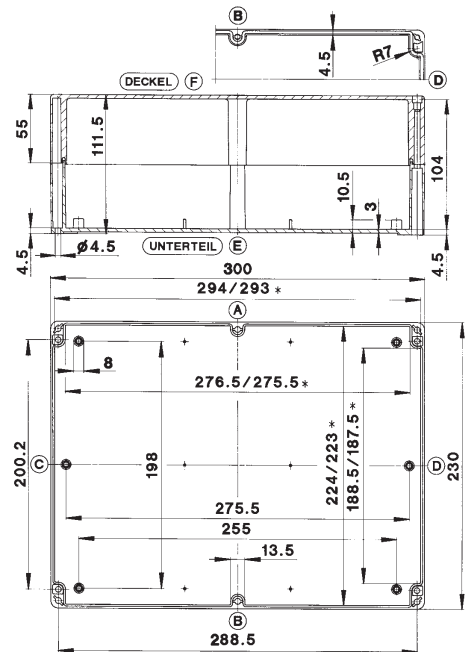
## 300 x 230 x 86 mm

CT-871  
Polycarbonatgehäuse  
CT-872  
ABS-Gehäuse



## 300 x 230 x 111 mm

CT-891  
Polycarbonatgehäuse  
CT-892  
ABS-Gehäuse



\* Kleineres Maß in Höhe der Montageplattenaufgabe

\* Kleineres Maß in Höhe der Montageplattenaufgabe

Typ	
Gewicht	(g)
Außenmaß	(mm)
<b>Bestelldaten</b>	Gehäuse mit Dichtung (CR)
	PC, mit Schnellverschluss
	PC, mit Schraubverschluss
	PC, mit transparentem Deckel (PC) u. Schnellverschluss
	PC, mit transp. Deckel (PC) u. Schraubverschluss
	ABS, mit Schnellverschluss
	ABS, mit Schraubverschluss
	ABS, mit transp. Deckel (PC) u. Schnellverschluss
	ABS, mit transp. Deckel (PC) u. Schraubverschluss
<b>Zubehör</b>	(als Einzelteil bzw. als Montageset)
	Montageplatte
	Tragschiene TS 15
	Tragschiene TS 32
	Tragschiene TS 35
	Erdungsschiene (Befestigung auf mittleren Nocken C/D)
	Außenbefestigungslaschen
	Außengelenke**
	Innengelenke, flexibel, für Schnellverschlussgehäuse
	Silikonichtung für erweiterten Temp.-Bereich (Meterware)
	Montagebuchsen mit 4 Schrauben M 3 x 8

### Max. Pg Gewinde

CT-871	CT-872
915	850
300 x 230 x 86	
<b>Artikelnummer</b>	
287.0.0000.00 ●	
287.0.0010.00	
287.1.0000.00 ●	
287.1.0010.00	
	387.0.0000.00 ●
	387.0.0010.00
	387.1.0000.00 ●
	387.1.0010.00
<b>951.2.0190.00 ●</b>	
-	
<b>982.1.0100.00 ●</b>	
<b>982.2.0130.00 ●</b>	
<b>981.0.0120.00</b>	
<b>980.2.0020.00 ●</b>	
<b>980.2.0250.00 ●</b>	
<b>980.1.0790.00 ●</b>	
-	
<b>980.0.0250.00 ●</b>	

ISO M	12	16	20	25	32	40	50	63
Seite A/B	34	14	10	6	4	0	0	0
Seite C/D	21	13	5	4	2	0	0	0

\*\* Mechanische Gehäusebearbeitung erforderlich

● = Lagerware

CT-891	CT-892
1155	1000
300 x 230 x 110	
<b>Artikelnummer</b>	
289.0.0000.00 ●	
289.0.0010.00	
289.1.0000.00 ●	
289.1.0010.00	
	389.0.0000.00 ●
	389.0.0010.00
	389.1.0000.00 ●
	389.1.0010.00
<b>951.2.0190.00 ●</b>	
-	
<b>982.1.0100.00 ●</b>	
<b>982.2.0130.00 ●</b>	
<b>981.0.0120.00</b>	
<b>980.2.0020.00 ●</b>	
<b>980.2.0250.00 ●</b>	
<b>980.1.0820.00 ●</b>	
-	
<b>980.0.0250.00 ●</b>	

ISO M	12	16	20	25	32	40	50	63
Seite A/B	34	14	10	6	4	0	0	0
Seite C/D	21	13	5	4	2	0	0	0

\*\* Mechanische Gehäusebearbeitung erforderlich

● = Lagerware

