

Serien CP und CM CoolTorque Performance und CoolTorque Maximum

Die neueste Schrittmotorserie mit erstaunlich hohem Drehmoment bei kleinen und hohen Drehzahlen, besticht durch hohe Qualität und Performance. Das höhere Drehmoment wird durch das besondere magnetische Design, und durch das innovative Kühlgehäuse aus Aluminium erreicht.

NEMA 17 (Ø 42mm) - 0,30 Nm – 0,56 Nm

NEMA 23 (Ø 57mm) - 0,71 Nm – 3,32 Nm

NEMA 34 (Ø 85mm) - 4,00 Nm – 13,6 Nm

Die CP und CM-Motoren erzeugen dieses Drehmoment bei geringer Verlustleistung. Sie können dabei höheren Wellenkräften standhalten als jeder andere Schrittmotor bisher. Die Motoren sind mit extra großen Lagern für lange Lebensdauer und Belastbarkeit ausgestattet. Durch den cleveren Einbau der Lager, sind die Motoren für Spindelapplikationen bestens geeignet.

Das weltweit harmonisierte Nema-Flanschmaß garantiert die Kompatibilität zu alten und abgekündigten Serien nahezu aller Hersteller.

■ Das Design

Magnet-Konstruktion für hohes Drehmoment (patentiert)

Großer Rotordurchmesser, kleiner Luftspalt, hoch energetische Rotormagnete und maschinell gewickelte computerüberwachte Wicklungen

Vorteile:

ein höheres Drehmoment
Schnellere Beschleunigung

Großes Lagersystem

Um einer Überlastung durch radialen und axialen Kräften entgegenzuwirken hat die neue CT-Serie große Frontlager. Nema 23 & Nema 34 Motoren haben ein Frontlager das in einem Sicherungsring festgehalten wird. Das B-Lager wird in einen O-Ring gehangen, um ein Ausschlagen des Lagersitzes zu verhindern, und Motorgeräusche zu minimieren.

Vorteile:

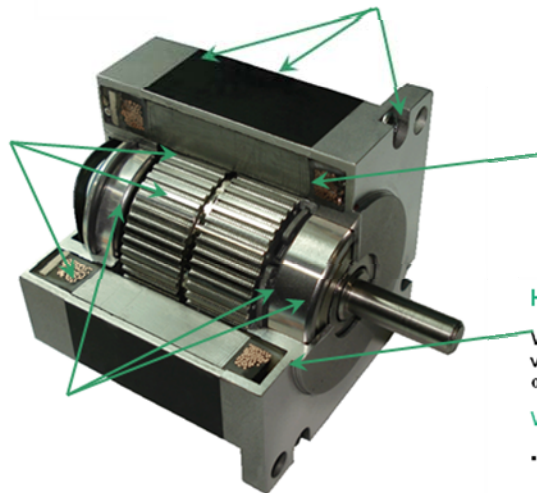
- Geringere Systemkosten - Lasten können direkt an die Motorwelle gebaut werden, ohne Kupplungen und ohne Stützlager
- Exzellent für Spindelapplikationen
- Längere Motorlebenszeiten

Kühlgehäuse

Ein patentiertes Aluminiumgehäuse und -schutzkappen verringern die Betriebstemperatur und verbessern die Wärmeableitung

Vorteile:

- ein höheres Drehmoment
- Längere Lebensdauer – geringere Temperaturen
- Einsatz von Motoren in kleinerer Baugröße



Für mehr Moment und höhere Geschwindigkeit sind patentierte Statormagnete in der CM-Ausführung verbaut, welche die Leistung um bis zu 25% erhöhen können.

Hochspannungsisolierung

Vollständig vergossener Stator, verhindert Kurzschlüsse die durch Luft oder Verbindungen auftreten könnten.

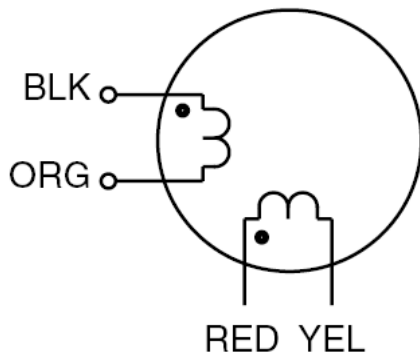
Vorteile:

- Eine Hochvoltwicklung, die auch mit leistungsstarken Ansteuerungen arbeiten kann.
- Verlängerte Lebenszeit
- Höhere Zuverlässigkeit

Typenschlüssel

		CP 2 1 - 004 - 0 0 0 4 0 1														
Serie														Wellenenden		
CP	CoolTorque Performance													1	1 Wellenende	
CM	CoolTorque Maximum													2	2. Wellenende mit Encodervorbohrungen Nema 23 und 34	
Größe														2	2. Wellenende 5mm rund für Nema 17	
1	NEMA 17 (42.67 mm Ø)													Ausführungen		
2	NEMA 23 (57.2 mm Ø)													0	standard	
3	NEMA 34 (87.12 mm Ø)													1	metrische Gewindebohrungen Nema 17	
Anzahl Rotor-Stacks														2	Anflachung Nema 23	
0	1/2 stack													Anzahl der Anschlüsse		
1	1 stack													4	4 Leiter	Standard
2	2 stack													6	6 Leiter	Sonder
3	3 stack													Konstruktion		
Wicklungsstrom														0	Standard Leiter	
	Für 4 Leitermotoren, = bipolarer Strom X 10													4	Klemmkasten Boxit	
z.B.														Sonderausführungen		
05	0.5 A													00	Standard	
10	1 A													01	Sondervariante	
50	5 A															

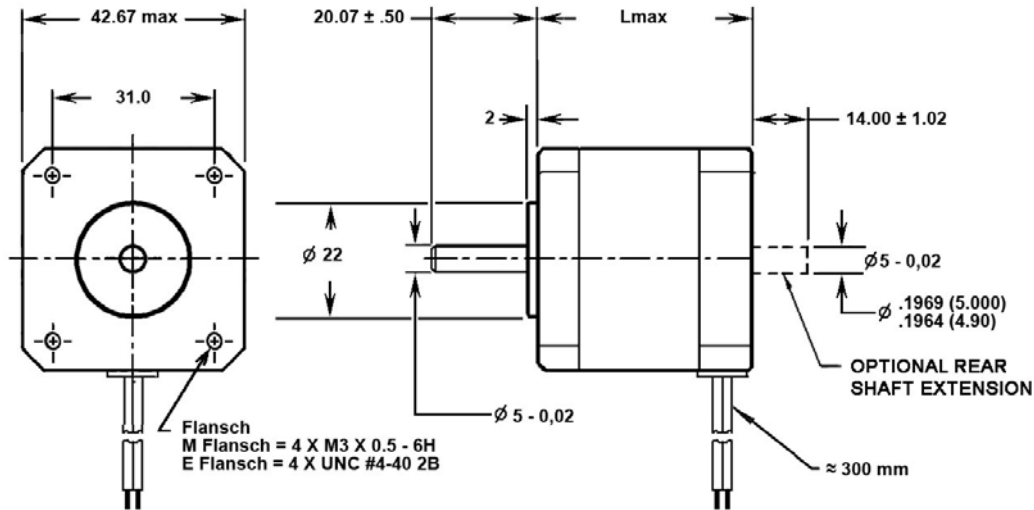
Anschlußplan



Bipolare Wicklung

Vollschritt

	black/schwarz	orange/orange	red/rot	yellow/gelb	
1	+	-	+	-	rechts
2	-	+	+	-	
3	-	+	-	+	
4	+	-	-	+	
1	+	-	+	-	links

CP10-NEMA17

Abmessungen / Dimensions Anmerkungen / Notes : Alle Abmessungen in mm / All dimensions in mm

Motordaten

 Typ / Für xxx in der Bestellbezeichnung ist der entsprechende Buchstabe für den Wicklungsstrom einzutragen
 Type: The xxx in the order code has to be replaced by the corresponding letter of the winding current

Motor Data
CP10-XXX-000401

xxx 004 006 010 016

1	Haltemoment bipolar, parallel zwei Phasen bestromt / Holding Torque	M _H	Nm	0,3	0,3	0,3	0,3
2	Nennstrom pro Phase / Rated Phase Current	I	A	0,4	0,63	1,0	1,6

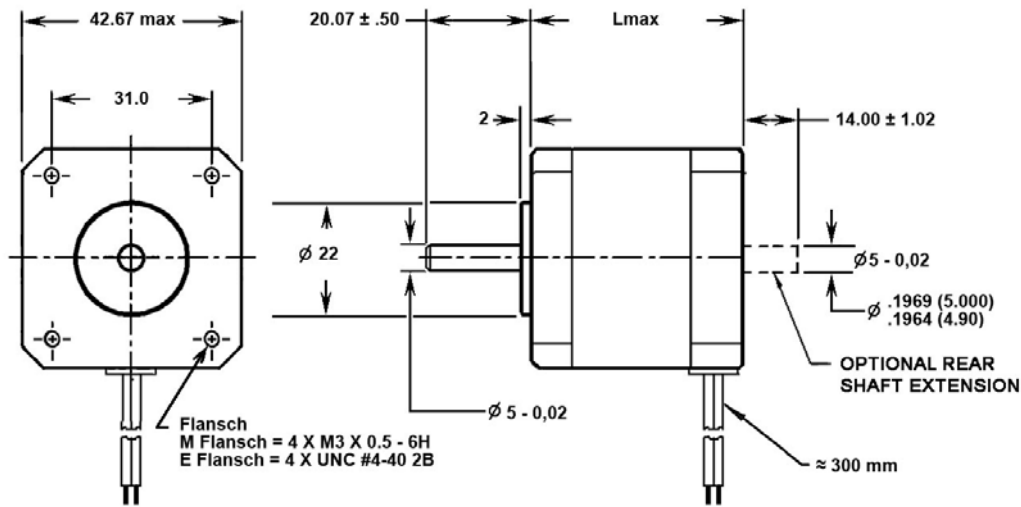
Tech. Daten Tech. Data

3	Schrittwinkel / Stepangle		°	1,8	1,8	1,8	1,8
4	Systematische Winkeltoleranz / Stepangle Accuracy		%	5	5	5	5
5	Widerstand pro Phase / Phase Resistance	R _{ph}	Ω	30,5	12,8	5,25	2,15
6	Induktivität pro Phase / Phase Inductance	L _{ph}	mH	42	18	7,7	3,0
7	Restdrehmoment / Detent Torque	M _P	Nm	0,014	0,014	0,014	0,014
8	Isolationsklasse / Insulation class			B 130°	B 130°	B 130°	B 130°
9	Isolationswiderstand Insulation Resistance		MΩ	100	100	100	100

Mech. Daten Mech. Data

10	Rotorträgheitsmoment / Rotor Inertia	J	Kg ^{m²} / 10 ⁻³	0,004	0,004	0,004	0,004
11	Masse / Mass	m	kg	0,2	0,2	0,2	0,2
12	Radial Belastung / Radial shaft Load	Shaft center	kg	6,8	6,8	6,8	6,8
13	Axiale Belastung / Axial shaft Load	Push / pull	kg	2,7 / 6,8	2,7 / 6,8	2,7 / 6,8	2,7 / 6,8
14	Länge / Lengths	Lmax	mm	34,7	34,7	34,7	34,7

 The motor is mounted, and winding temperature rise $\Delta T = 90^{\circ}\text{C}$. Resistance is with winding 20°C
 Der Motor ist an einem Flansch angebaut und die Wicklungstemperaturanstieg $\Delta T = 90^{\circ}\text{C}$, Widerstand gemessen bei Wicklungstemperatur von 20°C
AHS Antriebstechnik GmbH, Fichtenweg 17, 64319 Pfungstadt; Phone: +49 6157 9866110 Fax: +49 6157 9866112

CP11-NEMA17

Abmessungen / Dimensions Anmerkungen / Notes : Alle Abmessungen in mm / All dimensions in mm

Motordaten Typ / Für xxx in der Bestellbezeichnung ist der entsprechende Buchstabe für den Wicklungsstrom einzutragen
 Type: The xxx in the order code has to be replaced by the corresponding letter of the winding current

Motor Data	CP11-XXX-000401	xxx	004	007	011	017	
1	Haltemoment bipolar, parallel zwei Phasen bestromt / Holding Torque	M _H	Nm	0,44	0,44	0,44	0,44
2	Nennstrom pro Phase / Rated Phase Current	I	A	0,44	0,68	1,1	1,7

Tech. Daten Tech. Data

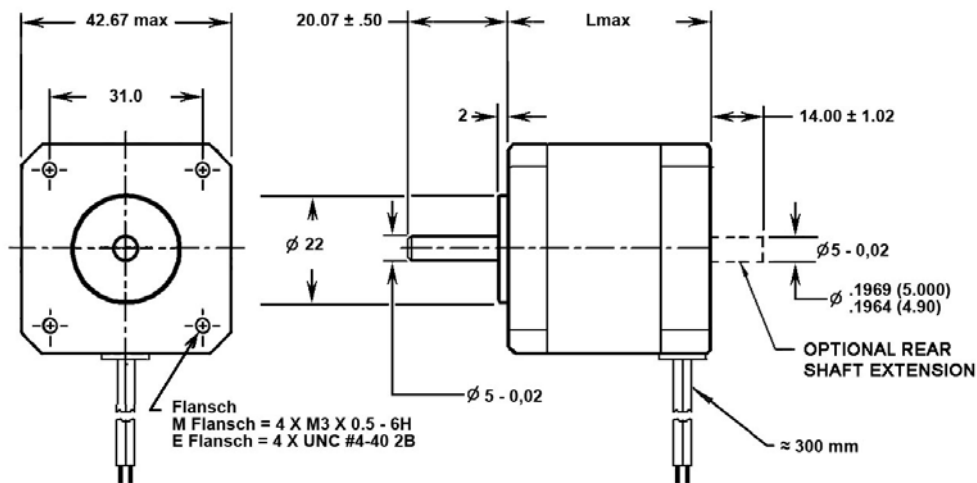
3	Schrittwinkel / Stepangle		°	1,8	1,8	1,8	1,8
4	Systematische Winkeltoleranz / Stepangle Accuracy		%	5	5	5	5
5	Widerstand pro Phase / Phase Resistance	R _{ph}	Ω	30,4	12,5	5,19	2,12
6	Induktivität pro Phase / Phase Inductance	L _{ph}	mH	60	26	11	4,2
7	Restdrehmoment / Detent Torque	M _p	Nm	0,018	0,018	0,018	0,018
8	Isolationsklasse / Insulation class			B 130°	B 130°	B 130°	B 130°
Isolationswiderstand		MOhm	100	100	100	100	100

Mech. Daten Mech. Data

10	Rotorträgheitsmoment / Rotor Inertia	J	Kgm ² × 10 ⁻³	0,005	0,005	0,005	0,005
11	Masse / Mass	m	kg	0,26	0,26	0,26	0,26
12	Radial Belastung / Radial shaft Load	Shaft center	kg	6,8	6,8	6,8	6,8
13	Axiale Belastung / Axial shaft Load	Push / pull	kg	2,7 / 6,8	2,7 / 6,8	2,7 / 6,8	2,7 / 6,8
14	Länge / Lengths	L _{max}	mm	40,9	40,9	40,9	40,9

The motor is mounted, and winding temperature rise ΔT = 90°C. Resistance is with winding 20°C
 Der Motor ist an einem Flansch angebaut und die Wicklungstemperaturanstieg ΔT = 90°C, Widerstand gemessen bei Wicklungstemperatur von 20°C

AHS Antriebstechnik GmbH, Fichtenweg 17, 64319 Pfungstadt; Phone: +49 6157 9866110 Fax: +49 6157 9866112

CP12-NEMA17

Abmessungen / Dimensions Anmerkungen / Notes : Alle Abmessungen in mm / All dimensions in mm

Motordaten Typ / Für xxx in der Bestellbezeichnung ist der entsprechende Buchstabe für den Wicklungsstrom einzutragen
 Type: The xxx in the order code has to be replaced by the corresponding letter of the winding current

Motor Data	CP12-XXX-000401	xxx	007	010	016	026	
1	Haltemoment bipolar, parallel zwei Phasen bestromt / Holding Torque	M _H	Nm	0,56	0,56	0,56	0,56
2	Nennstrom pro Phase / Rated Phase Current	I	A	0,65	1,0	1,6	2,6

Tech. Daten Tech. Data

3	Schrittwinkel / Stepangle		°	1,8	1,8	1,8	1,8
4	Systematische Winkeltoleranz / Stepangle Accuracy		%	5	5	5	5
5	Widerstand pro Phase / Phase Resistance	R _{ph}	Ω	15,7	6,51	2,65	1,09
6	Induktivität pro Phase / Phase Inductance	L _{ph}	mH	30	12	4,9	1,9
7	Restdrehmoment / Detent Torque	M _P	Nm	0,021	0,021	0,021	0,021
8	Isolationsklasse / Insulation class			B 130°	B 130°	B 130°	B 130°
9	Isolationswiderstand Insulation Resistance		MOhm	100	100	100	100

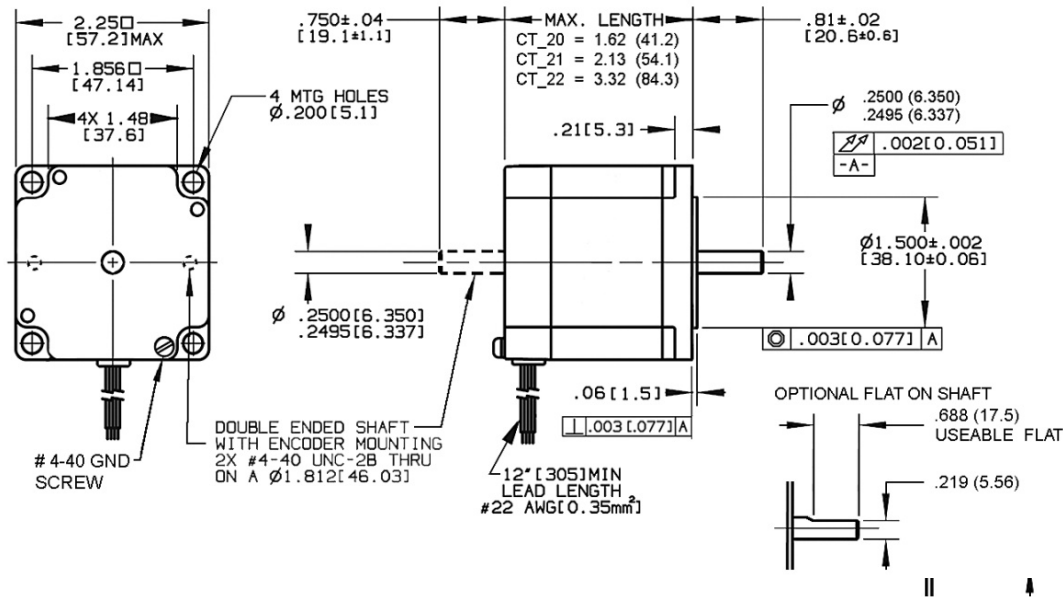
Mech. Daten Mech. Data:

10	Rotorträgheitsmoment / Rotor Inertia	J	Kgm ² *10 ⁻³	0,007	0,007	0,007	0,007
11	Masse / Mass	m	kg	0,34	0,34	0,34	0,34
12	Radial Belastung / Radial shaft Load	Shaft center	kg	6,8	6,8	6,8	6,8
13	Axiale Belastung / Axial shaft Load	Push / pull	kg	2,7 / 6,8	2,7 / 6,8	2,7 / 6,8	2,7 / 6,8
14	Länge / Lengths	Lmax	mm	48,8	48,8	48,8	48,8

The motor is mounted, and winding temperature rise $\Delta T = 90^\circ\text{C}$. Resistance is with winding 20°C

Der Motor ist an einem Flansch angebaut und die Wicklungstemperaturanstieg $\Delta T = 90^\circ\text{C}$, Widerstand gemessen bei Wicklungstemperatur von 20°C

AHS Antriebstechnik GmbH, Fichtenweg 17, 64319 Pfungstadt; Phone: +49 6157 9866110 Fax: +49 6157 9866112

CP20-NEMA23

Abmessungen / Dimensions Anmerkungen / Notes : Alle Abmessungen in mm / All dimensions in mm
Motordaten

 Typ / Für xxx in der Bestellbezeichnung ist der entsprechende Buchstabe für den Wicklungsstrom einzutragen
 Type: The xxx in the order code has to be replaced by the corresponding letter of the winding current

Motor Data
CP20-XXX-000401

xxx 004 007 011 017 027 038

			xxx	004	007	011	017	027	038
1	Haltemoment bipolar, parallel zwei Phasen bestromt / Holding Torque	M _H	Nm	0,71	0,71	0,71	0,71	0,71	0,71
2	Nennstrom pro Phase / Rated Phase Current	I	A	0,45	0,68	1,1	1,7	2,7	3,8

Tech. Daten
Tech. Data

3	Schrittwinkel / Stepangle		°	1,8	1,8	1,8	1,8	1,8	1,8
4	Systematische Winkeltoleranz / Stepangle Accuracy		%	3	3	3	3	3	3
5	Widerstand pro Phase / Phase Resistance	R _{ph}	Ω	40,6	17,1	6,98	2,87	1,11	0,58
6	Induktivität pro Phase / Phase Inductance	L _{ph}	mH	89	41	17	7,1	2,5	1,3
7	Restdrehmoment / Detent Torque	M _P	Nm	0,03	0,03	0,03	0,03	0,03	0,03
8	Isolationsklasse / Insulation class			B 130°	B 130°	B 130°	B 130°	B 130°	B 130°
9	Isolationswiderstand Insulation Resistance		MOhm	100	100	100	100	100	100

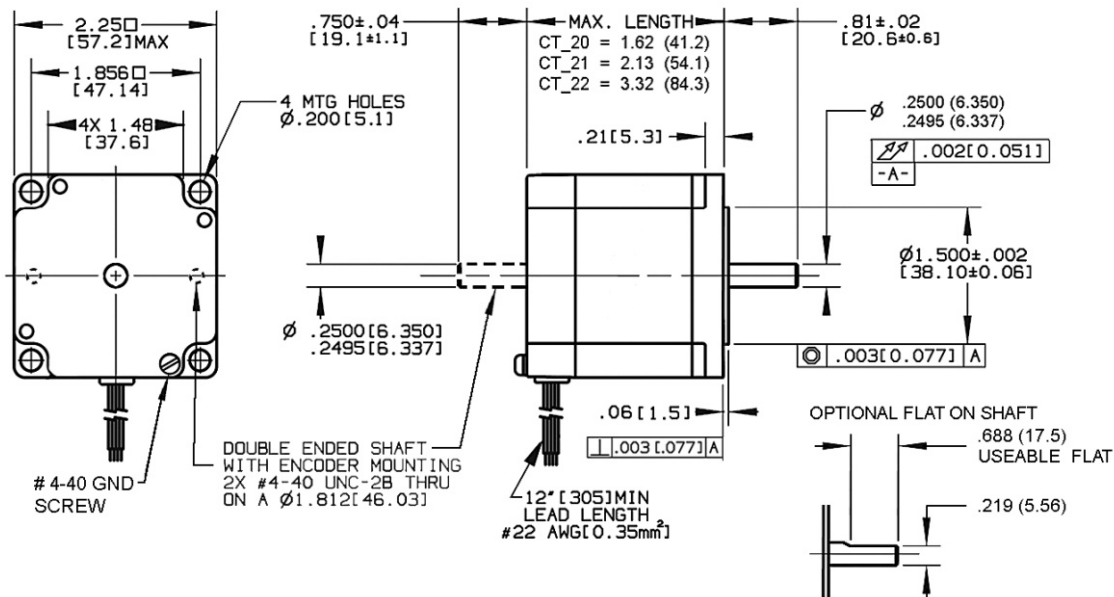
Mech. Daten
Mech. Data:

10	Rotorträgheitsmoment / Rotor Inertia	J	Kgm ² *10 ⁻³	0,019	0,019	0,019	0,019	0,019	0,019
11	Masse / Mass	m	kg	0,45	0,45	0,45	0,45	0,45	0,45
12	Radial Belastung / Radial shaft Load	Shaft center	kg	9	9	9	9	9	9
13	Axiale Belastung / Axial shaft Load	Push / pull	kg	23	23	23	23	23	23
14	Länge / Lengths	Lmax	mm	41,2	41,2	41,2	41,2	41,2	41,2

The motor is mounted, and winding temperature rise ΔT = 90°C. Resistance is with winding 20°C

Der Motor ist an einem Flansch angebaut und die Wicklungstemperaturanstieg ΔT = 90°C, Widerstand gemessen bei Wicklungstemperatur von 20°C

AHS Antriebstechnik GmbH, Fichtenweg 17, 64319 Pfungstadt; Phone: +49 6157 9866110 Fax: +49 6157 9866112

CP21-NEMA23

Abmessungen / Dimensions Anmerkungen / Notes : Alle Abmessungen in mm / All dimensions in mm

Motordaten

 Typ / Für xxx in der Bestellbezeichnung ist der entsprechende Buchstabe für den Wicklungsstrom einzutragen
 Type: The xxx in the order code has to be replaced by the corresponding letter of the winding current

Motor Data
CP21-XXX-000401

xxx 004 010 015 025 039 056

			xxx	004	010	015	025	039	056
1	Haltemoment bipolar, parallel zwei Phasen bestromt / Holding Torque	M _H	Nm	1,41	1,41	1,41	1,41	1,41	1,41
2	Nennstrom pro Phase / Rated Phase Current	I	A	0,45	1,0	1,5	2,5	3,9	5,6

Tech. Daten
Tech. Data

				xxx	004	010	015	025	039	056
3	Schrittwinkel / Stepangle		°	1,8	1,8	1,8	1,8	1,8	1,8	1,8
4	Systematische Winkeltoleranz / Stepangle Accuracy		%	3	3	3	3	3	3	3
5	Widerstand pro Phase / Phase Resistance	R _{ph}	Ω	44	9,4	3,86	1,48	0,6	0,31	
6	Induktivität pro Phase / Phase Inductance	L _{ph}	mH	170	38	16	5,8	2,2	1,1	
7	Restdrehmoment / Detent Torque	M _P	Nm	0,05	0,05	0,05	0,05	0,05	0,05	
8	Isolationsklasse / Insulation class			B 130°	B 130°	B 130°	B 130°	B 130°	B 130°	B 130°
9	Isolationswiderstand Insulation Resistance		MOhm	100	100	100	100	100	100	100

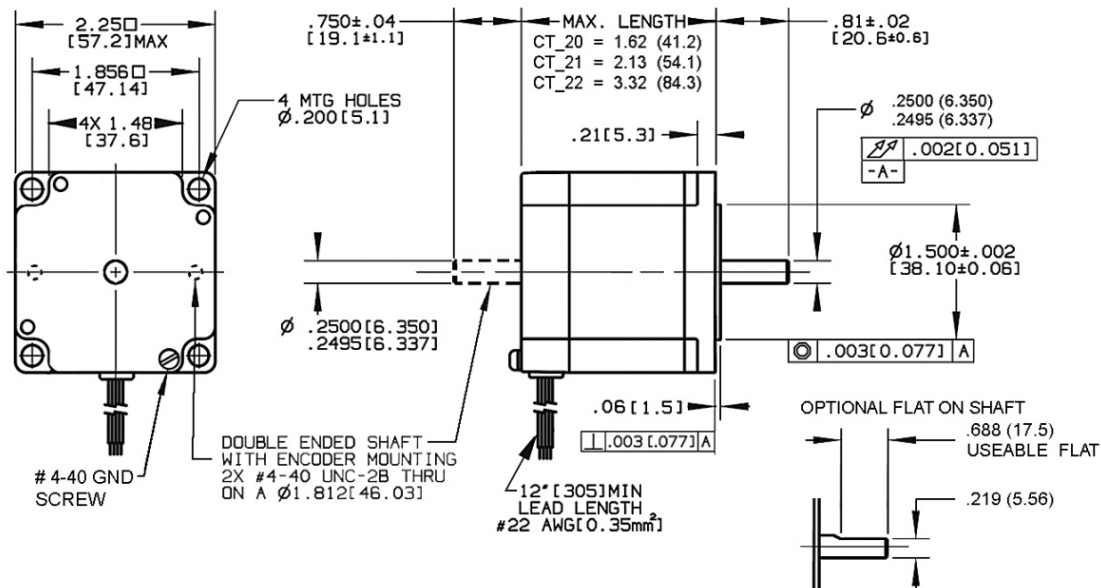
Mech. Daten
Mech. Data

				xxx	004	010	015	025	039	056
10	Rotorträgheitsmoment / Rotor Inertia	J	Kgm ² *10 ⁻³	0,024	0,024	0,024	0,024	0,024	0,024	0,024
11	Masse / Mass	m	kg	0,65	0,65	0,65	0,65	0,65	0,65	0,65
12	Radial Belastung / Radial shaft Load	Shaft center	kg	9	9	9	9	9	9	9
13	Axiale Belastung / Axial shaft Load	Push / pull	kg	23	23	23	23	23	23	23
14	Länge / Lengths	Lmax	mm	54,1	54,1	54,1	54,1	54,1	54,1	54,1

The motor is mounted, and winding temperature rise ΔT = 90°C. Resistance is with winding 20°C

Der Motor ist an einem Flansch angebaut und die Wicklungstemperaturanstieg ΔT = 90°C, Widerstand gemessen bei Wicklungstemperatur von 20°C

AHS Antriebstechnik GmbH, Fichtenweg 17, 64319 Pfungstadt; Phone: +49 6157 9866110 Fax: +49 6157 9866112

CM21-NEMA23

Abmessungen / Dimensions Anmerkungen / Notes : Alle Abmessungen in mm / All dimensions in mm

Motordaten

 Typ / Für xxx in der Bestellbezeichnung ist der entsprechende Buchstabe für den Wicklungsstrom einzutragen
 Type: The xxx in the order code has to be replaced by the corresponding letter of the winding current

Motor Data
CM21-XXX-000401

xxx 004 010 015 025 039 056

			xxx	004	010	015	025	039	056
1	Haltemoment bipolar, parallel zwei Phasen bestromt / Holding Torque	M _H	Nm	1,84	1,84	1,84	1,84	1,84	1,84
2	Nennstrom pro Phase / Rated Phase Current	I	A	0,45	1,0	1,5	2,5	3,9	5,6

Tech. Daten
Tech. Data

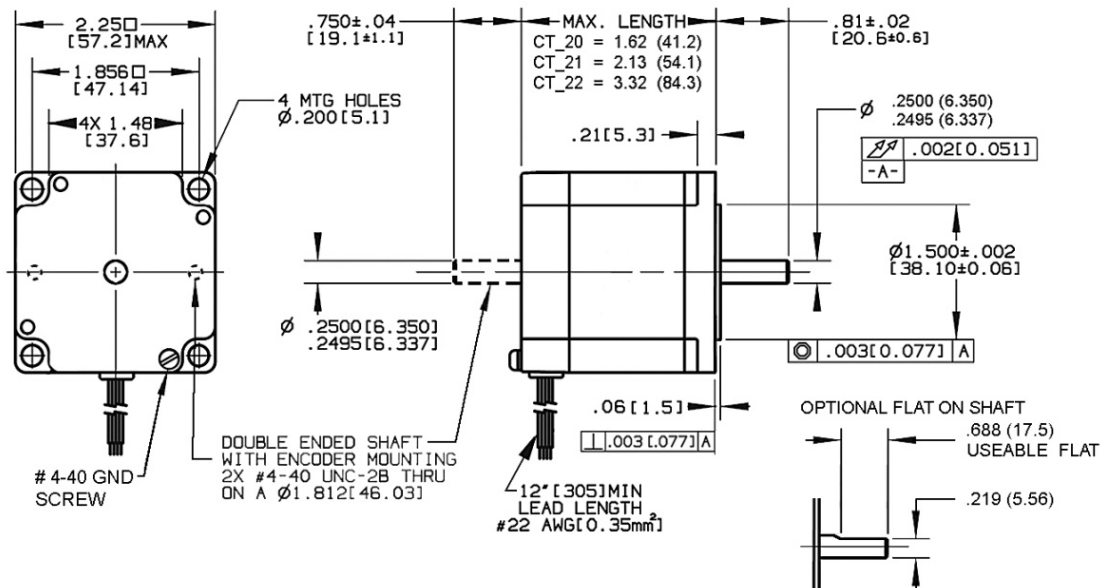
				004	010	015	025	039	056
3	Schrittwinkel / Stepangle		°	1,8	1,8	1,8	1,8	1,8	1,8
4	Systematische Winkeltoleranz / Stepangle Accuracy		%	3	3	3	3	3	3
5	Widerstand pro Phase / Phase Resistance	R _{ph}	Ω	44	9,4	3,86	1,48	0,6	0,31
6	Induktivität pro Phase / Phase Inductance	L _{ph}	mH	123	28	12	4,2	1,6	0,78
7	Restdrehmoment / Detent Torque	M _p	Nm	0,09	0,09	0,09	0,09	0,09	0,09
8	Isolationsklasse / Insulation class			B 130°	B 130°	B 130°	B 130°	B 130°	B 130°
9	Isolationswiderstand Insulation Resistance		MOhm	100	100	100	100	100	100

Mech. Daten
Mech. Data

				004	010	015	025	039	056
10	Rotorträgheitsmoment / Rotor Inertia	J	Kgm ² \times 10 ⁻³	0,024	0,024	0,024	0,024	0,024	0,024
11	Masse / Mass	m	kg	0,68	0,68	0,68	0,68	0,68	0,68
12	Radial Belastung / Radial shaft Load	Shaft center	kg	9	9	9	9	9	9
13	Axiale Belastung / Axial shaft Load	Push / pull	kg	23	23	23	23	23	23
14	Länge / Lengths	Lmax	mm	54,1	54,1	54,1	54,1	54,1	54,1

 The motor is mounted, and winding temperature rise $\Delta T = 90^\circ C$. Resistance is with winding $20^\circ C$

 Der Motor ist an einem Flansch angebaut und die Wicklungstemperaturanstieg $\Delta T = 90^\circ C$, Widerstand gemessen bei Wicklungstemperatur von $20^\circ C$
AHS Antriebstechnik GmbH, Fichtenweg 17, 64319 Pfungstadt; Phone: +49 6157 9866110 Fax: +49 6157 9866112

CP22-NEMA23

Abmessungen / Dimensions Anmerkungen / Notes : Alle Abmessungen in mm / All dimensions in mm

Motordaten

 Typ / Für xxx in der Bestellbezeichnung ist der entsprechende Buchstabe für den Wicklungsstrom einzutragen
 Type: The xxx in the order code has to be replaced by the corresponding letter of the winding current

Motor Data
CP22-XXX-000401

xxx 006 012 019 031 050 069

			xxx	006	012	019	031	050	069
1	Haltemoment bipolar, parallel zwei Phasen bestromt / Holding Torque	M _H	Nm	2,54	2,54	2,54	2,54	2,54	2,54
2	Nennstrom pro Phase / Rated Phase Current	I	A	0,6	1,2	1,9	3,1	5,0	6,9

Tech. Daten
Tech. Data

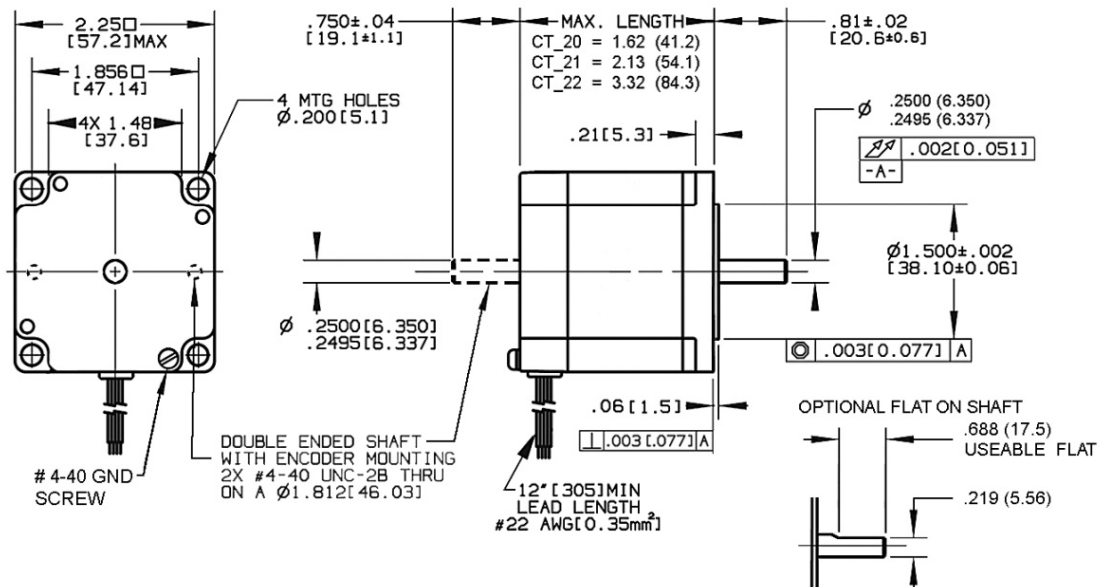
				006	012	019	031	050	069
3	Schrittwinkel / Stepangle		°	1,8	1,8	1,8	1,8	1,8	1,8
4	Systematische Winkeltoleranz / Stepangle Accuracy		%	3	3	3	3	3	3
5	Widerstand pro Phase / Phase Resistance	R _{ph}	Ω	32,2	8,4	3,25	1,31	0,52	0,28
6	Induktivität pro Phase / Phase Inductance	L _{ph}	mH	150	41	16	6,1	2,2	1,2
7	Restdrehmoment / Detent Torque	M _p	Nm	0,07	0,07	0,07	0,07	0,07	0,07
8	Isolationsklasse / Insulation class			B 130°	B 130°	B 130°	B 130°	B 130°	B 130°
9	Isolationswiderstand Insulation Resistance		MOhm	100	100	100	100	100	100

Mech. Daten
Mech. Data

				006	012	019	031	050	069
10	Rotorträgheitsmoment / Rotor Inertia	J	Kgm ² \times 10 ⁻³	0,048	0,048	0,048	0,048	0,048	0,048
11	Masse / Mass	m	kg	1,1	1,1	1,1	1,1	1,1	1,1
12	Radial Belastung / Radial shaft Load	Shaft center	kg	9	9	9	9	9	9
13	Axiale Belastung / Axial shaft Load	Push / pull	kg	23	23	23	23	23	23
14	Länge / Lengths	Lmax	mm	84,3	84,3	84,3	84,3	84,3	84,3

 The motor is mounted, and winding temperature rise $\Delta T = 90^\circ\text{C}$. Resistance is with winding 20°C

 Der Motor ist an einem Flansch angebaut und die Wicklungstemperaturanstieg $\Delta T = 90^\circ\text{C}$, Widerstand gemessen bei Wicklungstemperatur von 20°C
AHS Antriebstechnik GmbH, Fichtenweg 17, 64319 Pfungstadt; Phone: +49 6157 9866110 Fax: +49 6157 9866112

CM22-NEMA23

Abmessungen / Dimensions Anmerkungen / Notes : Alle Abmessungen in mm / All dimensions in mm

Motordaten

 Typ / Für xxx in der Bestellbezeichnung ist der entsprechende Buchstabe für den Wicklungsstrom einzutragen
 Type: The xxx in the order code has to be replaced by the corresponding letter of the winding current

Motor Data
CM22-XXX-000401

xxx 006 012 019 031 050 069

			xxx	006	012	019	031	050	069
1	Haltemoment bipolar, parallel zwei Phasen bestromt / Holding Torque	M _H	Nm	3,32	3,32	3,32	3,32	3,32	3,32
2	Nennstrom pro Phase / Rated Phase Current	I	A	0,6	1,2	1,9	3,1	5,0	6,9

Tech. Daten
Tech. Data

				006	012	019	031	050	069
3	Schrittwinkel / Stepangle		°	1,8	1,8	1,8	1,8	1,8	1,8
4	Systematische Winkeltoleranz / Stepangle Accuracy		%	3	3	3	3	3	3
5	Widerstand pro Phase / Phase Resistance	R _{ph}	Ω	32,2	8,4	3,25	1,31	0,52	0,28
6	Induktivität pro Phase / Phase Inductance	L _{ph}	mH	108	29	11	4,3	1,6	0,81
7	Restdrehmoment / Detent Torque	M _P	Nm	0,16	0,16	0,16	0,16	0,16	0,16
8	Isolationsklasse / Insulation class			B 130°	B 130°	B 130°	B 130°	B 130°	B 130°
9	Isolationswiderstand Insulation Resistance		MOhm	100	100	100	100	100	100

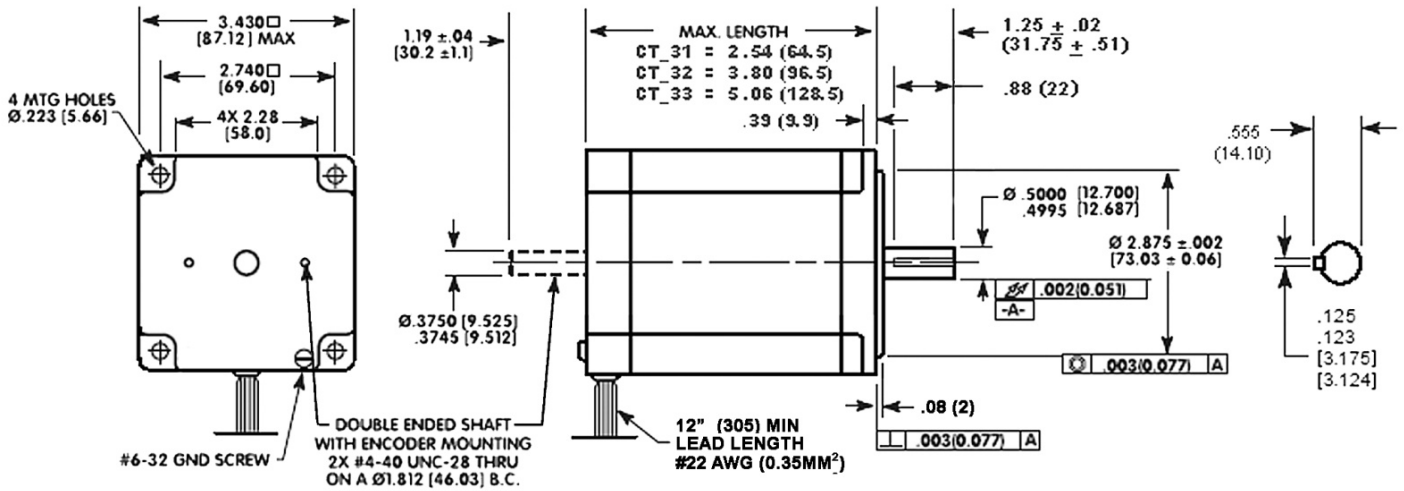
Mech. Daten
Mech. Data:

				006	012	019	031	050	069
10	Rotorträgheitsmoment / Rotor Inertia	J	Kg ^m ² × 10 ⁻³	0,048	0,048	0,048	0,048	0,048	0,048
11	Masse / Mass	m	kg	1,12	1,12	1,12	1,12	1,12	1,12
12	Radial Belastung / Radial shaft Load	Shaft center	kg	9	9	9	9	9	9
13	Axiale Belastung / Axial shaft Load	Push / pull	kg	23	23	23	23	23	23
14	Länge / Lengths	L _{max}	mm	84,3	84,3	84,3	84,3	84,3	84,3

The motor is mounted, and winding temperature rise ΔT = 90°C. Resistance is with winding 20°C

Der Motor ist an einem Flansch angebaut und die Wicklungstemperaturanstieg ΔT = 90°C, Widerstand gemessen bei Wicklungstemperatur von 20°C

AHS Antriebstechnik GmbH, Fichtenweg 17, 64319 Pfungstadt; Phone: +49 6157 9866110 Fax: +49 6157 9866112

CP31-NEMA34

Abmessungen / Dimensions Anmerkungen / Notes : Alle Abmessungen in mm / All dimensions in mm
Motordaten

 Typ / Für xxx in der Bestellbezeichnung ist der entsprechende Buchstabe für den Wicklungsstrom einzutragen
 Type: The xxx in the order code has to be replaced by the corresponding letter of the winding current

Motor Data
CP31-XXX-000401

	xxx	009	028	045	072	099
1	Haltemoment bipolar, parallel zwei Phasen bestromt / Holding Torque					
	M _H	Nm	4	4	4	4
2	Nennstrom pro Phase / Rated Phase Current					
	I	A	0.9	2.8	4.5	7.2

Tech. Daten
Tech. Data

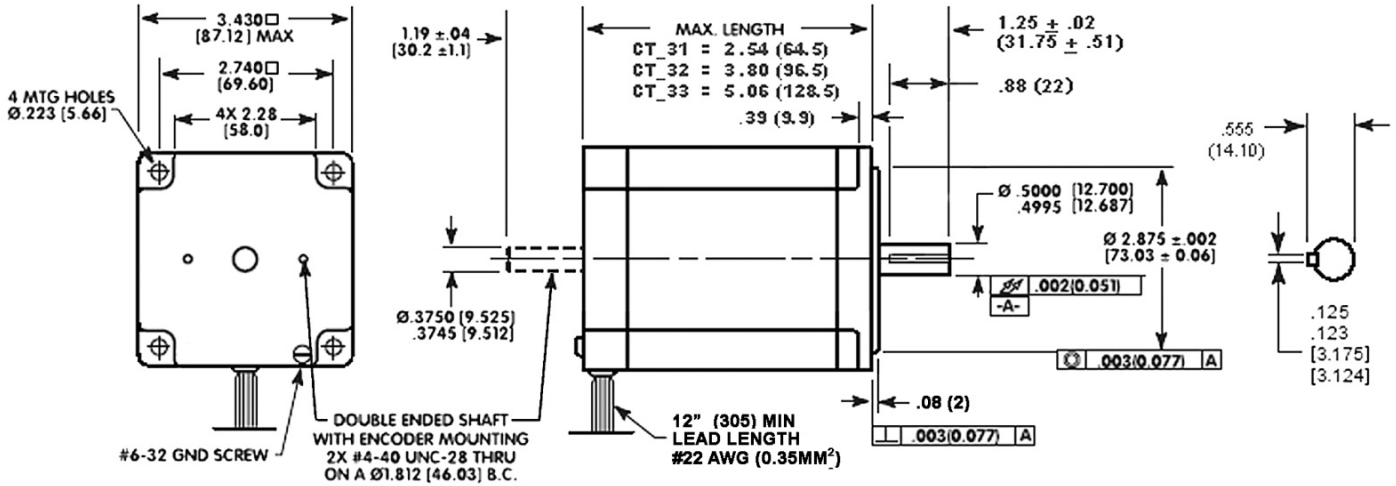
3	Schrittwinkel / Stepangle		°	1,8	1,8	1,8	1,8
4	Systematische Winkeltoleranz / Stepangle Accuracy		%	3	3	3	3
5	Widerstand pro Phase / Phase Resistance		R _{ph}	Ω	19,5	2,02	0,79
6	Induktivität pro Phase / Phase Inductance		L _{ph}	mH	150	16	5,8
7	Restdrehmoment / Detent Torque		M _P	Nm	0,16	0,16	0,16
8	Isolationsklasse / Insulation class			B 130°	B 130°	B 130°	B 130°
9	Isolationswiderstand Insulation Resistance		MOhm	100	100	100	100

Mech. Daten
Mech. Data

10	Rotorträgheitsmoment / Rotor Inertia		J	Kgm ² ·10 ⁻³	0,131	0,131	0,131
11	Masse / Mass		m	kg	1,8	1,8	1,8
12	Radial Belastung / Radial shaft Load		Shaft center	kg	29	29	29
13	Axiale Belastung / Axial shaft Load		Push / pull	kg	45	45	45
14	Länge / Lenghts		Lmax	mm	64,5	64,5	64,5

 The motor is mounted, and winding temperature rise ΔT = 90°C. Resistance is with winding 20°C
 Der Motor ist an einem Flansch angebaut und die Wicklungstemperaturanstieg ΔT = 90°C, Widerstand gemessen bei Wicklungstemperatur von 20°C

AHS Antriebstechnik GmbH, Fichtenweg 17, 64319 Pfungstadt; Phone: +49 6157 9866110 Fax: +49 6157 9866112

CM31-NEMA34

Abmessungen / Dimensions Anmerkungen / Notes : Alle Abmessungen in mm / All dimensions in mm

Motordaten

 Typ / Für xxx in der Bestellbezeichnung ist der entsprechende Buchstabe für den Wicklungsstrom einzutragen
 Type: The xxx in the order code has to be replaced by the corresponding letter of the winding current

Motor Data
CM31-XXX-000401

		xxx	009	028	045	072	099	
1	Haltemoment bipolar, parallel zwei Phasen bestromt / Holding Torque	M _H	Nm	4,9	4,9	4,9	4,9	4,9
2	Nennstrom pro Phase / Rated Phase Current	I	A	0.9	2.8	4.5	7.2	9.9

Tech. Daten
Tech. Data

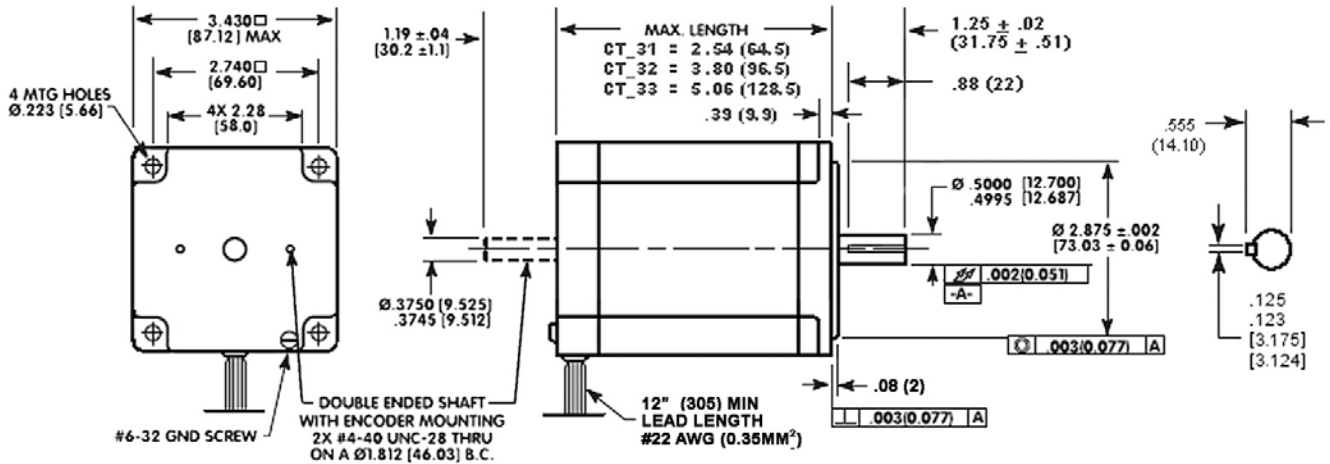
3	Schrittwinkel / Stepangle		°	1,8	1,8	1,8	1,8	1,8
4	Systematische Winkeltoleranz / Stepangle Accuracy		%	3	3	3	3	3
5	Widerstand pro Phase / Phase Resistance	R _{ph}	Ω	19,5	2,02	0,79	0,34	0,34
6	Induktivität pro Phase / Phase Inductance	L _{ph}	mH	112	12	4,3	1,7	0,87
7	Restdrehmoment / Detent Torque	M _P	Nm	0,21	0,21	0,21	0,21	0,21
8	Isolationsklasse / Insulation class			B 130°	B 130°	B 130°	B 130°	B 130°
9	Isolationsspannung/ Insulation Voltage Rating	Isolationswider	MOhm	100	100	100	100	100

Mech. Daten Mech. Data:

10	Rotorträgheitsmoment / Rotor Inertia	J	Kgm ² ·10 ⁻³	0,131	0,131	0,131	0,131	0,131
11	Masse / Mass	m	kg	1,9	1,9	1,9	1,9	1,9
12	Radial Belastung / Radial shaft Load	Shaft center	kg	29	29	29	29	29
13	Axiale Belastung / Axial shaft Load	Push / pull	kg	45	45	45	45	45
14	Länge / Lengths	Lmax	mm	64,5	64,5	64,5	64,5	64,5

 The motor is mounted, and winding temperature rise ΔT = 90°C. Resistance is with winding 20°C
 Der Motor ist an einem Flansch angebaut und die Wicklungstemperaturanstieg ΔT = 90°C, Widerstand gemessen bei Wicklungstemperatur von 20°C

AHS Antriebstechnik GmbH, Fichtenweg 17, 64319 Pfungstadt; Phone: +49 6157 9866110 Fax: +49 6157 9866112

CP32-NEMA34

Abmessungen / Dimensions Anmerkungen / Notes : Alle Abmessungen in mm / All dimensions in mm

Motordaten Typ / Für xxx in der Bestellbezeichnung ist der entsprechende Buchstabe für den Wicklungsstrom einzutragen
 Type: The xxx in the order code has to be replaced by the corresponding letter of the winding current

Motor Data	CP32-XXX-000401	xxx	011	028	046	073	099	
1	Haltemoment bipolar, parallel zwei Phasen bestromt / Holding Torque	M _H	Nm	7,8	7,8	7,8	7,8	7,8
2	Nennstrom pro Phase / Rated Phase Current	I	A	1,1	2,8	4,6	7,3	9,9

Tech. Daten Tech. Data

3	Schrittwinkel / Stepangle		°	1,8	1,8	1,8	1,8	1,8
4	Systematische Winkeltoleranz / Stepangle Accuracy		%	3	3	3	3	3
5	Widerstand pro Phase / Phase Resistance	R _{ph}	Ω	16,1	2,53	1,01	0,41	0,23
6	Induktivität pro Phase / Phase Inductance	L _{ph}	mH	150	24	9,1	3,4	1,8
7	Restdrehmoment / Detent Torque	M _P	Nm	0,21	0,21	0,21	0,21	0,21
8	Isolationsklasse / Insulation class			B 130°	B 130°	B 130°	B 130°	B 130°
9	Isolationswiderstand Insulation Resistance		MOhm	100	100	100	100	100

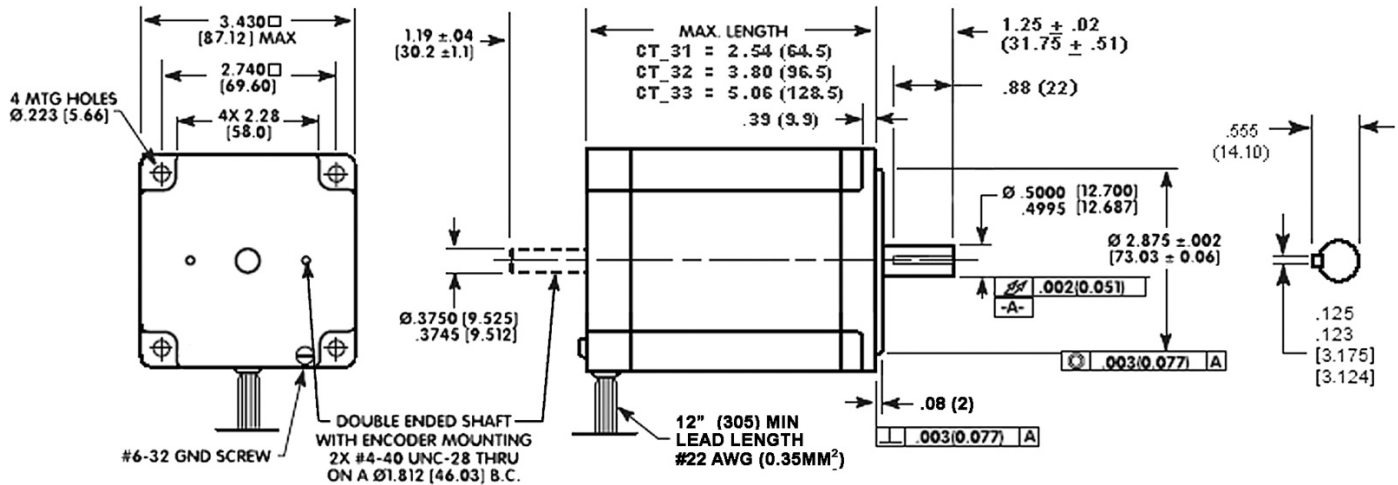
Mech. Daten Mech. Data:

10	Rotorträgheitsmoment / Rotor Inertia	J	Kgm ² *10 ⁻³	0,261	0,261	0,261	0,261	0,261
11	Masse / Mass	M	kg	3	3	3	3	3
12	Radial Belastung / Radial shaft Load	Shaft center	kg	29	29	29	29	29
13	Axiale Belastung / Axial shaft Load	Push / pull	kg	45	45	45	45	45
14	Länge / Lengths	Lmax	mm	96,5	96,5	96,5	96,5	96,5

The motor is mounted, and winding temperature rise $\Delta T = 90^{\circ}\text{C}$. Resistance is with winding 20°C

Der Motor ist an einem Flansch angebaut und die Wicklungstemperaturanstieg $\Delta T = 90^{\circ}\text{C}$, Widerstand gemessen bei Wicklungstemperatur von 20°C

AHS Antriebstechnik GmbH, Fichtenweg 17, 64319 Pfungstadt; Phone: +49 6157 9866110 Fax: +49 6157 9866112

CP33-NEMA34

Abmessungen / Dimensions Anmerkungen / Notes : Alle Abmessungen in mm / All dimensions in mm
Motordaten

Typ / Für xxx in der Bestellbezeichnung ist der entsprechende Buchstabe für den Wicklungsstrom einzutragen
 Type: The xxx in the order code has to be replaced by the corresponding letter of the winding current

Motor Data
CP33-XXX-000401

xxx 013 029 047 075 099

1	Haltemoment bipolar, parallel zwei Phasen bestromt / Holding Torque	M _H	Nm	11	11	11	11	11
2	Nennstrom pro Phase / Rated Phase Current	I	A	1,3	2,9	4,7	7,5	9,9

Tech. Daten
Tech. Data

3	Schrittwinkel / Stepangle	°	1,8	1,8	1,8	1,8	1,8	
4	Systematische Winkeltoleranz / Stepangle Accuracy	%	3	3	3	3	3	
5	Widerstand pro Phase / Phase Resistance	R _{ph}	Ω	13,8	2,73	1,08	0,45	0,24
6	Induktivität pro Phase / Phase Inductance	L _{ph}	mH	140	27	10	4,0	2,0
7	Restdrehmoment / Detent Torque	M _P	Nm	0,27	0,27	0,27	0,27	0,27
8	Isolationsklasse / Insulation class			B 130°	B 130°	B 130°	B 130°	B 130°
9	Isolationswiderstand/ Insulation Resistance		MOhms	100	100	100	100	100

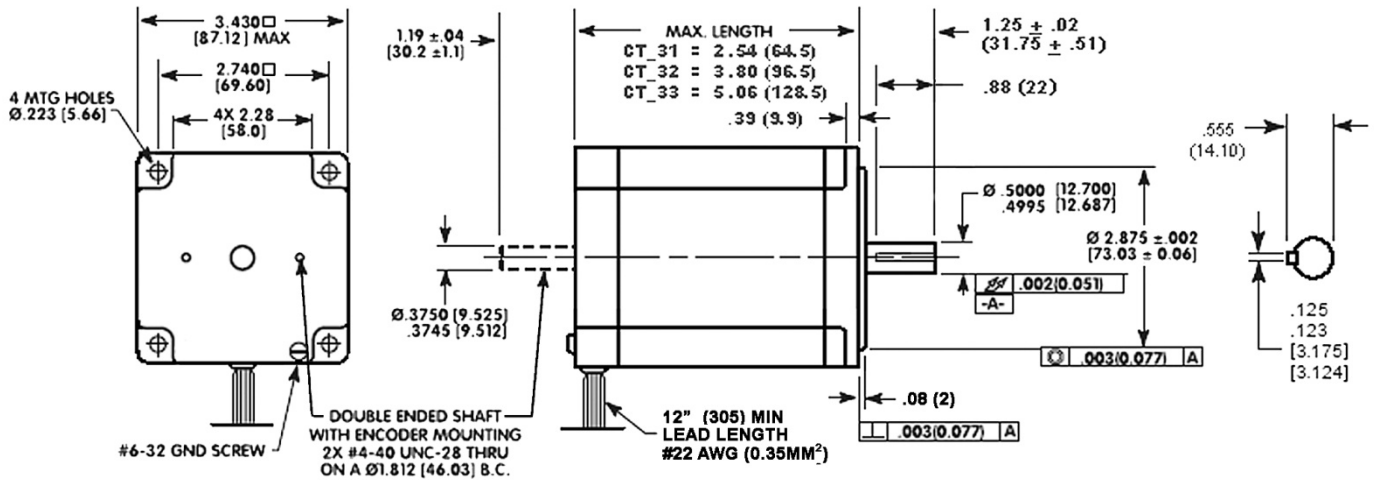
Mech. Daten
Mech. Data:

10	Rotorträgheitsmoment / Rotor Inertia	J	Kgm ² *10 ⁻³	0,392	0,392	0,392	0,392	0,392
11	Masse / Mass	m	kg	4,1	4,1	4,1	4,1	4,1
12	Radial Belastung / Radial shaft Load		kg	29	29	29	29	29
13	Axiale Belastung / Axial shaft Load		kg	45	45	45	45	45
14	Länge / Lengths		Lmax	mm	128,5	128,5	128,5	128,5

The motor is mounted, and winding temperature rise ΔT = 90°C. Resistance is with winding 20°C

Der Motor ist an einem Flansch angebaut und die Wicklungstemperaturanstieg ΔT = 90°C, Widerstand gemessen bei Wicklungstemperatur von 20°C

AHS Antriebstechnik GmbH, Fichtenweg 17, 64319 Pfungstadt; Phone: +49 6157 9866110 Fax: +49 6157 9866112

CM33-NEMA34

Abmessungen / Dimensions Anmerkungen / Notes : Alle Abmessungen in mm / All dimensions in mm

Motordaten

 Typ / Für xxx in der Bestellbezeichnung ist der entsprechende Buchstabe für den Wicklungsstrom einzutragen
 Type: The xxx in the order code has to be replaced by the corresponding letter of the winding current

Motor Data
CM33-XXX-000401

		xx	09	28	45	75	99	
1	Haltemoment bipolar, parallel zwei Phasen bestromt / Holding Torque	M _H	Nm	13,6	13,6	13,6	13,6	13,6
2	Nennstrom pro Phase / Rated Phase Current	I	A	0,9	2,8	4,5	7,5	9,9

Tech. Daten
Tech. Data

3	Schrittwinkel / Stepangle		°	1,8	1,8	1,8	1,8	1,8
4	Systematische Winkeltoleranz / Stepangle Accuracy		%	3	3	3	3	3
5	Widerstand pro Phase / Phase Resistance	R _{ph}	Ω	13,8	2,73	1,08	0,45	0,24
6	Induktivität pro Phase / Phase Inductance	L _{ph}	mH	111	22	8,2	3,2	1,6
7	Restdrehmoment / Detent Torque	M _P	Nm	0,37	0,37	0,37	0,37	0,37
8	Isolationsklasse / Insulation class			B 130°	B 130°	B 130°	B 130°	B 130°
9	Isolationswiderstand Insulation Resistance		MOhm	100	100	100	100	100

Mech. Daten
Mech. Data:

10	Rotorträgheitsmoment / Rotor Inertia	J	Kgm ² *10 ⁻³	0,392	0,392	0,392	0,392	0,392
11	Masse / Mass	m	kg	4,2	4,2	4,2	4,2	4,2
12	Radial Belastung / Radial shaft Load	Shaft center	kg	29	29	29	29	29
13	Axiale Belastung / Axial shaft Load	Push / pull	kg	45	45	45	45	45
14	Länge / Lengths	Lmax	mm	128,5	128,5	128,5	128,5	128,5

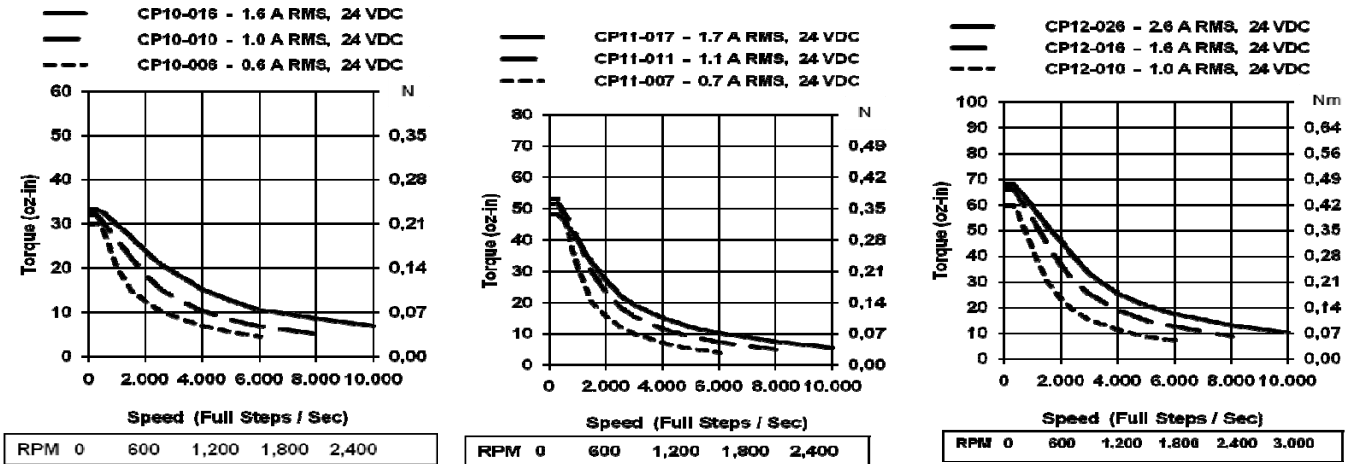
The motor is mounted, and winding temperature rise ΔT = 90°C. Resistance is with winding 20°C

Der Motor ist an einem Flansch angebaut und die Wicklungstemperaturanstieg ΔT = 90°C, Widerstand gemessen bei Wicklungstemperatur von 20°C

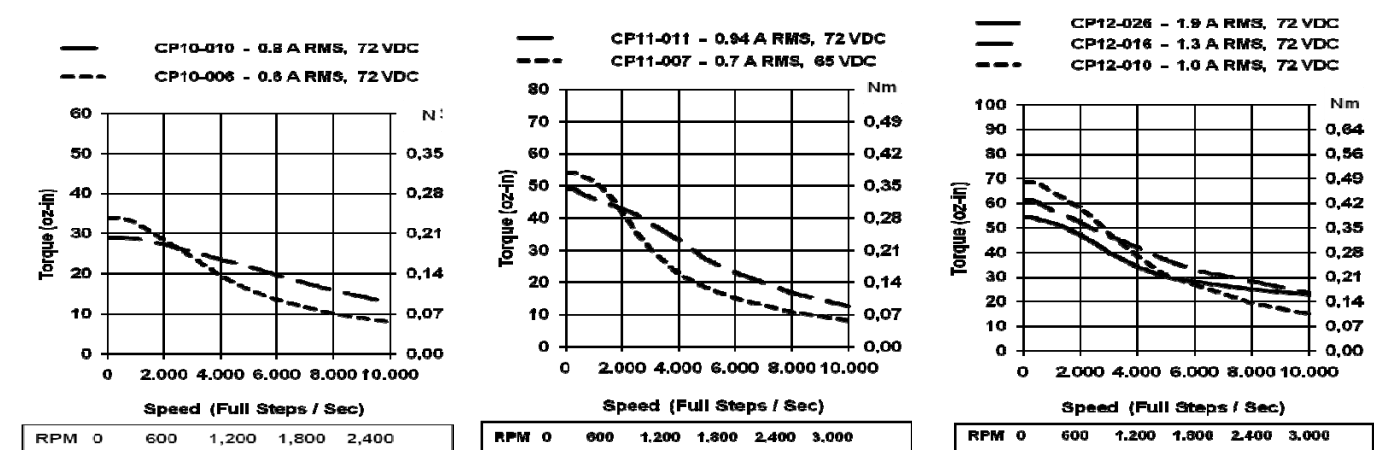
AHS Antriebstechnik GmbH, Fichtenweg 17, 64319 Pfungstadt; Phone: +49 6157 9866110 Fax: +49 6157 9866112

Kennlinien:

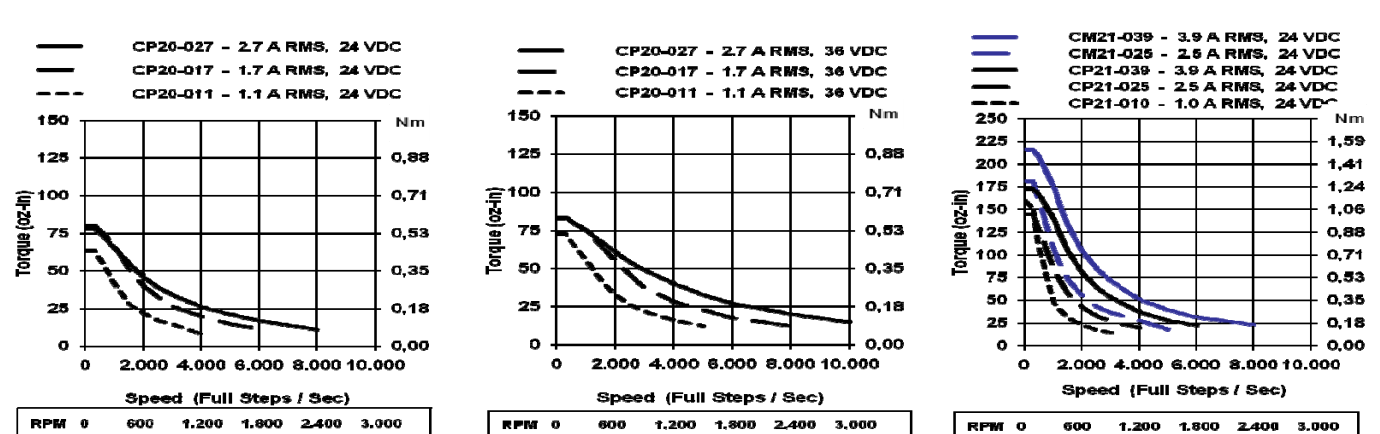
Nema17-24VDC



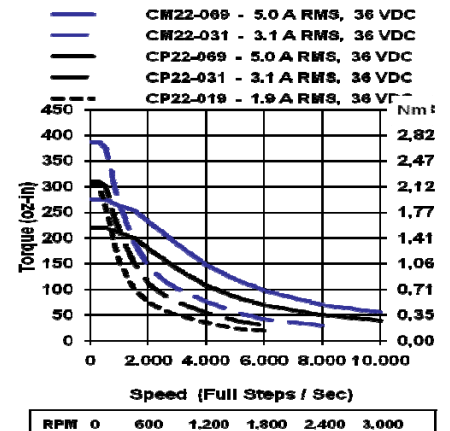
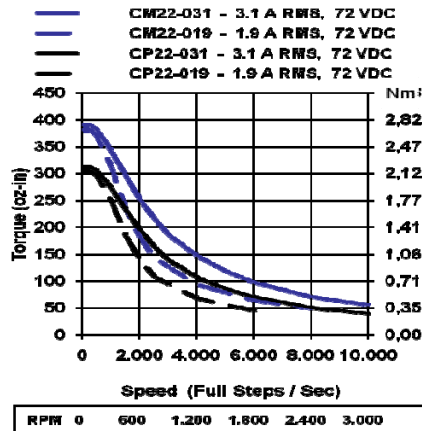
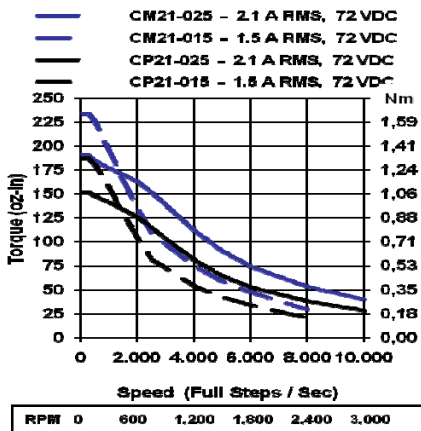
Nema17 - 72VDC



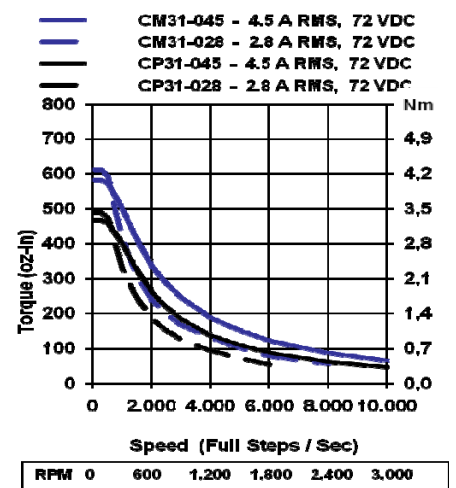
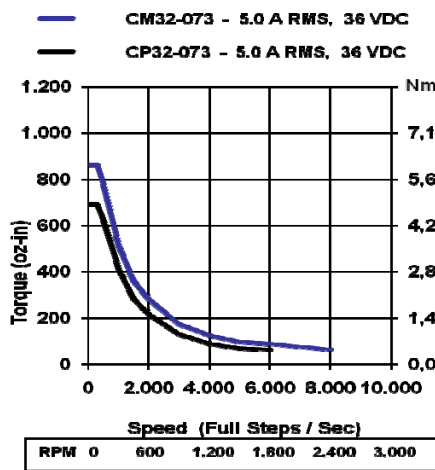
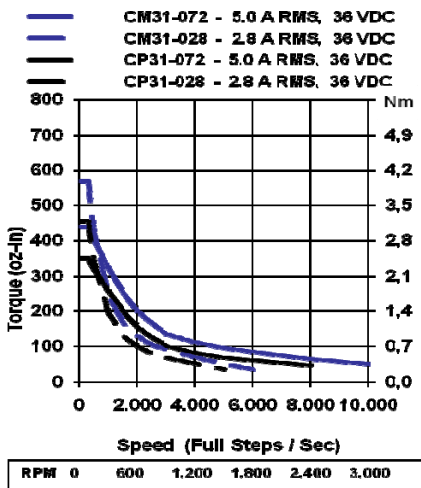
Nema23 - 24VDC - 36VDC



Nema23 – 36VDC – 72VDC



Nema34 – 36VDC- 72VDC



Nema34 – 72VDC – 320VDC

