

Synchron Servomotoren DBL / DBK

KOLLMORGEN®

Because Motion Matters™

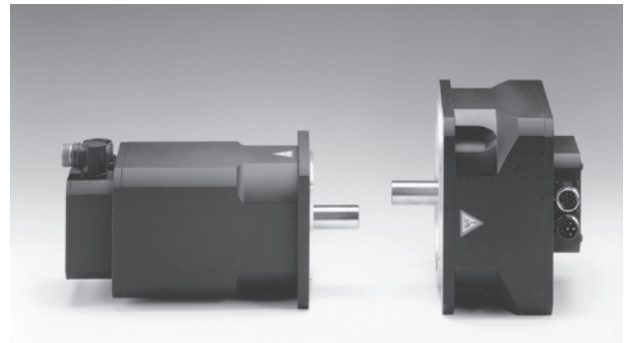
Synchron Servomotoren DBL/DBK

Die Synchron-Servomotoren der Serien DBL/DBK sind bürstenlose Drehstrom-Motoren für hochwertige Servo-Applikationen. Die Servomotoren besitzen Neodym Permanentmagnete im Rotor. Genormte Flansch- und Wellenmaße ermöglichen einen problemlosen Getriebeanbau.



Feedback

Die Motoren sind mit zweipoligen Hohlwellen-Resolvern ausgerüstet. Alternativ sind die Motoren mit hochauflösenden Encodern erhältlich. Eine Nachrüstung ist nicht möglich. Die Motorlänge variiert je nach Feedback-Typ.



Haltebremse

Optional werden die Motoren mit eingebauter Haltebremse geliefert. Eine Nachrüstung ist nicht möglich. Die Motorlänge vergrößert sich bei eingebauter Bremse.



Sicherheit

Die Wicklungstemperatur wird über Temperatursensoren in den Statorwicklungen überwacht und über einen potentialfreien Kontakt (DBL1:PTC) gemeldet.

Kurzmotoren

Die Motoren der Serie DBK sind als Kurzmotoren besonders geeignet für beengte Einbauverhältnisse.



Kompatibilität

Die DBL Motoren sind kompatibel zu den bewährten 6SMx7 Motoren.

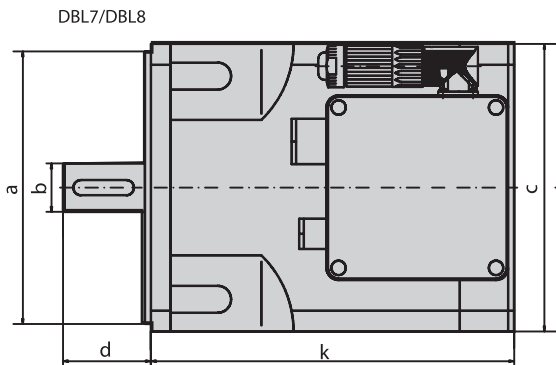
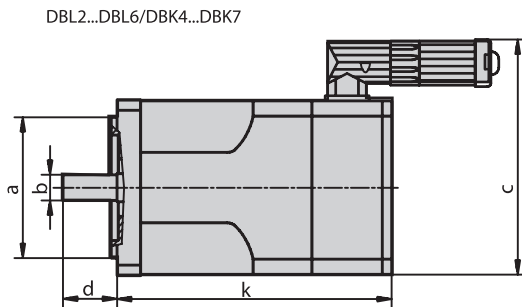
Eigenschaften

- Hochdynamisch durch Neodym-Magnete
- Flanschmaße nach IEC-Norm, Passung j6, Genauigkeit nach DIN 42955, Toleranzklasse R
- Schwinggüte N nach DIN ISO 2373
- Isolierung für 480V Netzennspannung (230V bei DBL1)
- Isolierstoffklasse F nach DIN 57530
- Wellenende ohne Passfedernut
- Schutzart IP 64
- Resolver integriert
- DBL2...8 und DBK Motoren sind UL Recognized

Optionen

- Haltebremse
- Passfeder
- Radial-Wellendichtring
- Einbaubuchsen für Resolver- und Leistungsanschluss vertikal
- hochauflösender EnDat-Encoder eingebaut
- 2. Thermokontakt

Dimensionen



	Mo/Nm	a/mm	b/mm	d/mm	c/mm	k/mm
DBL1	0,1...0,2	25	6	16	70	83...99
DBL2	0,4...0,8	40	9	20	90	122...152
DBL3	0,65...1,9	60	11	23	110	116...152
DBL3	2,5...3	60	14	30	110	170...188
DBL4	2,6...9,5	95	19	40	135	155...286
DBL5	10,5...22	130	24	50	155	220...305
DBL6	22...29	180	24	50	190	243...311
DBL7	26...40	180	32	58	190	240...298
DBL8	40...115	230	42	82	240	311...515

Kurzmotoren

DBK4	1...1,6	95	14	30	135	90...105
DBK5	2,1...4,3	130	19	40	155	136...153
DBK6	3,5...7	180	19	40	190	141...158
DBK7	6,5...19,5	180	24	50	190	152...198

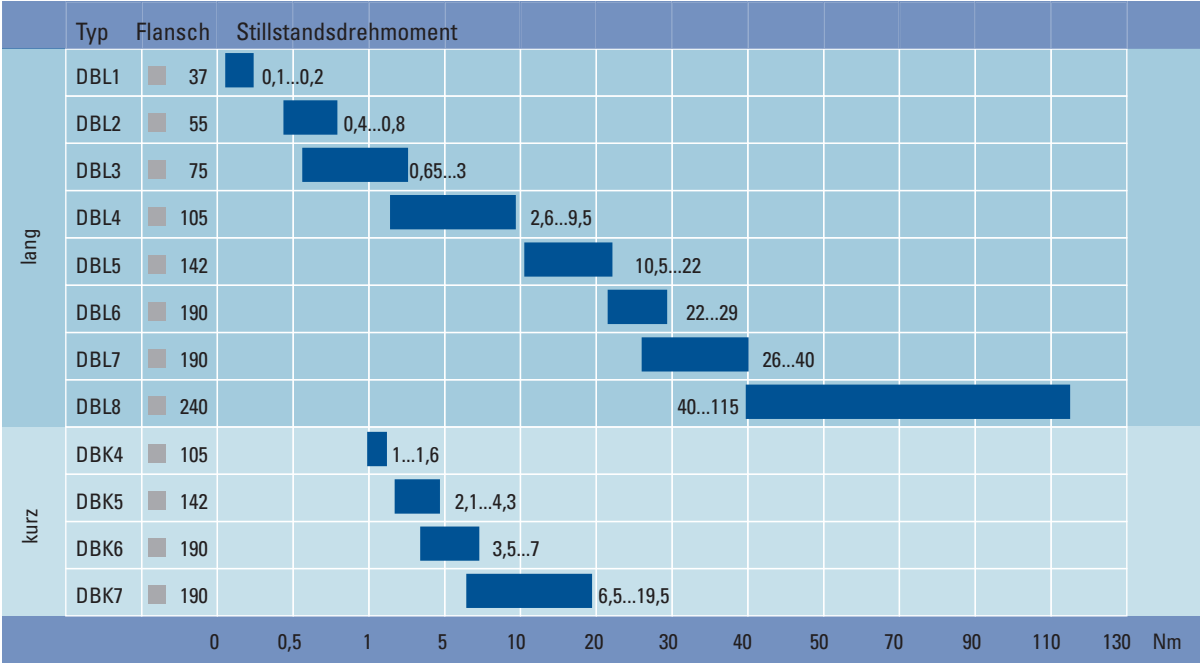
Technische Daten

Type	Stillstandmoment Mo[Nm]	Stillstandstrom Io[A]	Netznominalspannung Un[V AC]	Nenn-drehzahl n[1/min]	Rotorträgheitsmoment J[kg cm ²]
DBL1X00010	0,1	0,60	230	6000	0,06
DBL1X00020	0,2	0,93	230	6000	0,12
DBL2H00040	0,4	0,93	230/400	4500/6000	0,08
DBL2H00060	0,6	1,50	230/400	4500/6000	0,11
DBL2M00080	0,8	0,83	400	4500	0,13
DBL2H00080	0,8	1,49	230/400	4500/6000	0,13
DBL3N00065	0,65	0,67	400/480	3000/3600	0,5
DBL3H00065	0,65	1,08	230/400	3000/6000	0,5
DBL3N00130	1,3	1,00	400/480	3000/3600	0,8
DBL3H00130	1,3	1,75	230/400	3000/6000	0,8
DBL3M00190	1,9	1,50	400/480	3000/3600	1,0
DBL3H00250	2,5	3,00	230/400	3000/6000	1,4
DBL3N00300	3,0	2,08	400/480	3000/3600	1,7
DBL4N00260	2,6	1,9	400/480	3000/3600	2,1
DBL4H00260	2,6	3,0	230	3000	2,1
DBL4N00530	5,3	3,2	400/480	3000/3600	2,8
DBL4H00530	5,3	6,5	230	3000	2,8
DBL4N00750	7,5	4,1	400/480	3000/3600	4,3
DBL4H00750	7,5	9,3	230	3000	4,3
DBL4N00950	9,5	6,1	400/480	3000/3600	6,5
DBL5N01050	10,5	6,5	400/480	3000/3600	8,1
DBL5H01050	10,5	14,1	230	3000	8,1
DBL5N01350	13,5	8,7	400/480	3000/3600	9,1
DBL5H01350	13,5	18,6	230	3000	9,1
DBL5N01700	17,0	10,4	400/480	3000/3600	11,3
DBL5H01700	17,0	20,0	230	3000	11,3
DBL5N02200	22,0	13,7	400/480	3000/3600	13,1
DBL6N02200	22,0	15,1	400/480	3000/3600	25,1
DBL6N02900	29,0	17,5	400/480	3000/3600	38,2
DBL7N02600	26,0	17,0	400/480	3000/3600	97,4
DBL7N03200	32,0	20,0	400/480	3000/3600	114,1
DBL7N04000	40,0	23,4	400/480	3000/3600	139,4
DBL8N04000	40,0	23,0	400/480	3000/3600	71,1
DBL8N06800	68,0	37,0	400/480	3000/3600	113,6
DBL8L09300	93,0	34,0	400	2000	153
DBL8L11500	115,0	43,0	400	2000	190

Kurzmotoren

DBK4N00100	1,0	1,1	400/480	3000/3600	0,79
DBK4H00100	1,0	1,9	230	3000	0,79
DBK4N00160	1,6	1,1	400/480	3000/3600	1,28
DBK4H00160	1,6	1,9	230	3000	1,28
DBK5N00210	2,1	1,5	400/480	3000/3600	4,13
DBK5H00210	2,1	4,0	230	3000	4,13
DBK5N00430	4,3	2,3	400/480	3000/3600	5,78
DBK5H00430	4,3	5,0	230	3000	5,78
DBK6N00350	3,5	2,8	400/480	3000/3600	8
DBK6N00700	7,0	5,0	400/480	3000/3600	11,35
DBK7N00650	6,5	4,5	400/480	3000/3600	32,36
DBK7N01200	12,0	7,5	400/480	3000/3600	53,11
DBK7N01950	19,5	11,8	400/480	3000/3600	69,16

Für jeden Antrieb der richtige Motor



Deutschland

Danaher Motion GmbH
Vertriebsbüro Nord
Wacholderstraße 40-42
40489 Düsseldorf
Tel : +49 (0) 203 9979 250
Fax : +49 (0) 203 9979 3315
E-mail : vertrieb.nord.de@danahermotion.com

Danaher Motion GmbH
Vertriebsbüro Südwest
Brückenfeldstraße 26/1
75015 Bretten
Tel : +49 (0) 7252 96462 0
Fax : +49 (0) 203 9979 3317
E-mail : vertrieb.suedwest.de@danahermotion.com

Danaher Motion GmbH
Vertriebsbüro Südost
Münzgasse 6
72379 Hechingen
Tel : +49 (0) 7471 99705 0
Fax : +49 (0) 203 9979 3316
E-mail : vertrieb.suedost.de@danahermotion.com

Frankreich

Danaher Motion
C.P 80018
12, Rue Antoine Becquerel – Z.I. Sud
72026 Le Mans Cedex 2
Tel : +33 (0) 243 50 03 30
Fax : +33 (0) 243 50 03 39
E-mail : sales.france@danahermotion.com

Großbritannien

Danaher Motion
Chartmoor Road, Chartwell Business Park
Leighton Buzzard, Bedfordshire
LU7 4WG
Tel : +44 (0)1525 243 243
Fax : +44 (0)1525 243 244
E-mail : sales.uk@danahermotion.com

Schweiz

Danaher Motion SA
La Pierreire 2
1029 Villars-Ste-Croix
Tel : +41 (0) 21 631 33 33
Fax : +41 (0) 21 636 05 09
E-mail : kollmorgen.switzerland@danahermotion.com

Italien

Danaher Motion srl
Largo Brughetti 1/B2
20030 Bovisio Masciago (MI)
Tel : +39 0362 594260
Fax : +39 0362 594263
E-mail : kollmorgen.italy@danahermotion.com

Europa/Mittlerer Osten/Afrika

Danaher Motion GmbH
Wacholderstraße 40-42
40489 Düsseldorf
Deutschland
Tel : +49 (0) 203 9979 235
Fax : +49 (0) 203 9979 3314
E-mail : kollmorgen.europe@danahermotion.com

Asia Pacific

Danaher Motion (HK) Ltd
Unit A, 16 Floor, 169 Electric Road
Manulife Tower, North Point
Hong Kong
Tel : +852 2503 6581
Fax : +852 2571 8585
E-mail : kollmorgen.asiapacific@danahermotion.com

China

Danaher Motion
Rm 2205, Scitech Tower
22 Jianguomen Wai Street
Beijing 100004
Tel : +86 10 6515 0260
Fax : +86 10 6515 0263
E-mail : sales.china@danahermotion.com

Indien

Danaher Motion
Unit No 2, SDF 1 SeepzAnderi
Mumbai 400 096
Tel : +91 22 2829 4058
Fax : +91 22 2839 4036
E-mail : kollmorgen.india@danahermotion.com

Japan

Danaher Motion Japan
2F, Tokyu Reit Hatchobori Bldg,
2-7-1 Hatchobori Chuo-ku,
Tokyo 104-0032
Tel : +81 3 6222 1051
Fax : +81 3 6222 1055
E-mail : kollmorgen.japan@danahermotion.com

USA, Kanada and Mexiko

Danaher Motion
203A West Rock Road
Radford, VA 24141
Tel : +1 540 633 3400
Fax : +1 540 639 4162
E-mail : DMac@danahermotion.com