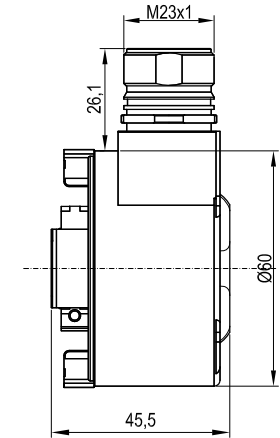
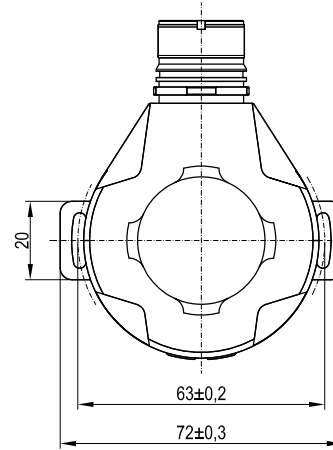
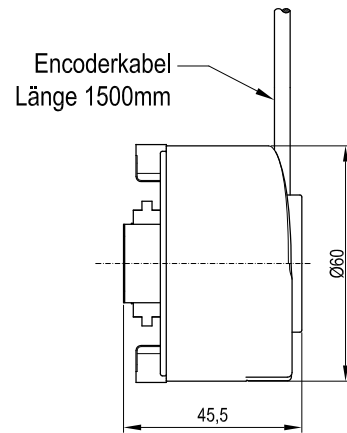
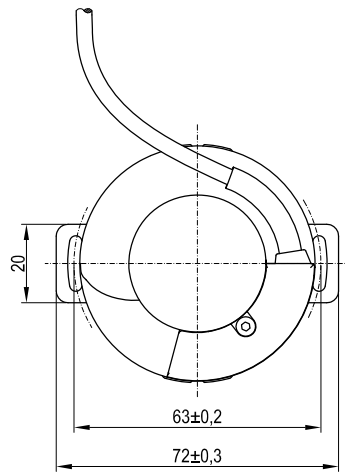
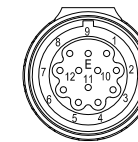


# Encoder mit Aufsteckhohlwelle



| ENCODER-BELEGUNG<br>CONNECTION |                 |
|--------------------------------|-----------------|
| Signal                         | Farbe / Color   |
| 0V                             | blau / blue     |
| +5V V 24V                      | rot / red       |
| A/                             | braun / brown   |
| A                              | weiß / white    |
| B/                             | schwarz / black |
| B                              | rosa / pink     |
| Z/                             | gelb / yellow   |
| Z                              | lila / lilac    |
| Schirm                         | Schirm / Shield |


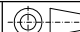
Encoderbelegung  
"Bautz"



Ansicht von Vorne  
auf die Pins

| Pin | Signal    |
|-----|-----------|
| 10  | 0V        |
| 12  | +5V V 24V |
| 11  | -         |
| 2   | -         |
| 6   | A/        |
| 5   | A         |
| 1   | B/        |
| 8   | B         |
| 4   | Z/        |
| 3   | Z         |
| 7   | -         |
| 9   | -         |

Kundenseitig Wellenlänge :  
min. 15 mm / max. 42 mm

|   |             |            |        |  |            |                             |  |   |  |
|---|-------------|------------|--------|--|------------|-----------------------------|--|---|--|
|  |             |            |        | (Verwendungszweck)   |            | Maßstab                     |  |  (Gewicht) |  |
|   |             |            |        | (Artikelnummer)  |            |                             |  |   |  |
| 01  | 2x Belegung | 15.12.2017 | Ri/AHS | Datum  | Name       | (Bezeichnung)               |  |   |  |
|   |             |            |        | Bearb.   | 24.07.2016 | ENC-103 Encoder             |  |   |  |
|   |             |            |        | Gepr.  | 10.08.2016 | frei programmierbar         |  |   |  |
|   |             |            |        | Norm   |            | mit Kabel und Stecker Bautz |  |   |  |
|   |             |            |        | AHS Antriebstechnik GmbH<br>Im Waldfrieden 1<br>64319 Pfungstadt |            | (Zeichnungsnummer)          |  | Blatt   |  |
|   |             |            |        |  |            | 300053-01                   |  | 1 v 1   |  |
| Zust  | Änderung    | Datum      | Name   | (Urspr.)   |            | alle Maße in mm             |  |   |  |