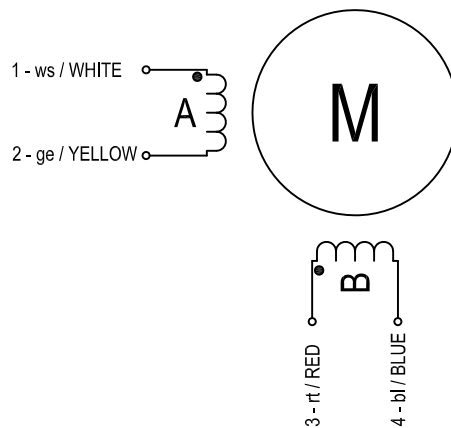


Anschlußplan SL1x Serie 4 Leiter
Conn. Diagram SL1x Series 4 Leads



Länge / Length (mm)	
Motor	L (max.)
SL11-x	35
SL12-x	41,1
SL13-x	51,2

	(Verwendungszweck)		Maßstab		(Gewicht)
			(Artikelnummer) SL1x-xxx-xxx4xx		
			(Bezeichnung)		
			Schrittmotor Serie SL1x Nema 17		
			(Zeichnungsnummer)		Blatt
			300039		1 v 1
Zust	Änderung	Datum	Name	(Urspr.):	
			alle Maße in mm		