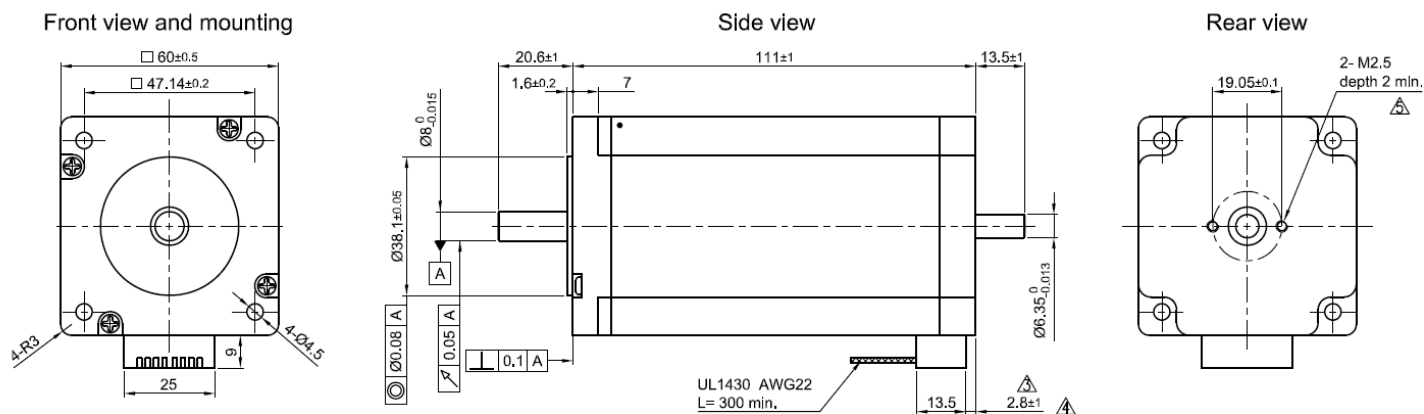


Abmessungen / Dimensions



Anmerkungen / Notes: Alle Abmessungen in mm / All dimensions in mm

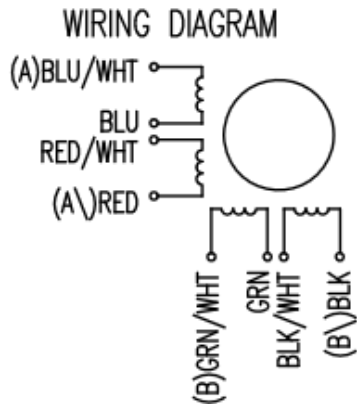
Motordaten / Motor Data

Haltmoment bipolar, parallel zwei Phasen bestromt / Holding Torque	M_H	Nm	4,0
Nennstrom pro Phase / Rated Phase Current	I	A	6,3
Systematische Winkeltoleranz / Stepangle Accuracy		%	5
Widerstand pro Phase / Phase Resistance	R_{ph}	Ω	0,375
Induktivität pro Phase / Phase Inductance	L_{ph}	mH	1,4
Isolationsklasse / Insulation class			B 130°
Max. Versorgungsspannung / Max. BUS Voltage DC	U	V_{DC}	80
Isolationswiderstand Insulation Resistance		MOhm	100
Durchschlagsfestigkeit / Dielectric Strength		VAC	500 1 minute
Rotorträgheitsmoment / Rotor Inertia	J	g.cm ²	1100
Masse / Mass	m	kg	1,9
Radial Belastung / Radial shaft Load	Shaft center	Kg	5
Axiale Belastung Axial shaft Load	Push/Pu 	Kg	1,5
Schutzklasse / IP Rate		IP	40
Umgebungstemperaturur / Ambient temperature		°C	-20 - +80

Der Motor ist an einem Flansch angebaut und die Wicklungstemperaturanstieg $\Delta T = 90^\circ C$, Widerstand gemessen bei Wicklungstemperatur von $20^\circ C$
The motor is mounted, and winding temperature rise $\Delta T = 90^\circ C$. Resistance is with winding $20^\circ C$

AHS Antriebstechnik GmbH, Fichtenweg 17, 64319 Pfungstadt; Phone: +49 6157 9866110 Fax: +49 6157 9866112

Anschlußplan / Connection Diagram



Kennlinie / Curve 6,3 A - 24 V - parallel

