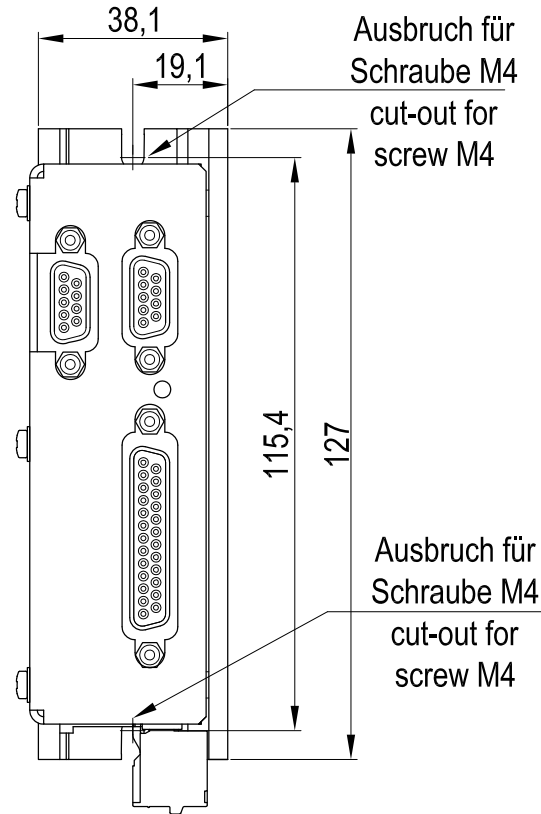
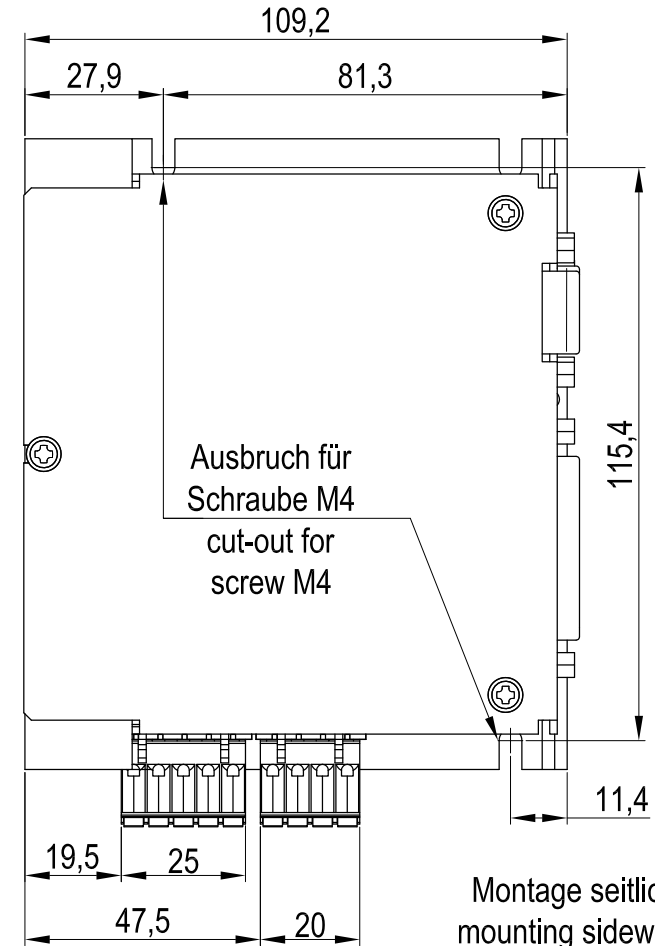



Stecker-Positionen
(Maße ±0,5)
position connectors
(measure ±0,5)



Montage Rückwand
mounting backside



Montage seitlich
mounting sidewise

 AHS Antriebstechnik Advanced Hybrid Stepper Systems		(Verwendungszweck)	Maßstab	(Gewicht)
01	Cover hinzu	02.12.2012	Ri/AHS	
02	SubD/LED (versch.)	01.09.2014	Ri / FS	Bearb. 30.08.2012 M. Rittberger
03	Stecker + Positionen	03.06.2019	Ri/AHS	Gepr. 04.09.2012 AHS
			Norm	
AHS Antriebstechnik GmbH Im Walfrieden 1 64319 Pfungstadt				Blatt
Zust	Änderung	Datum	Name (Urspr.)	

(Artikelnummer)	(Bezeichnung)	(Zeichnungsnummer)	Blatt
	Montage / TSP10-PB für Flyer	300027-03	1 v 1
alle Maße in mm			