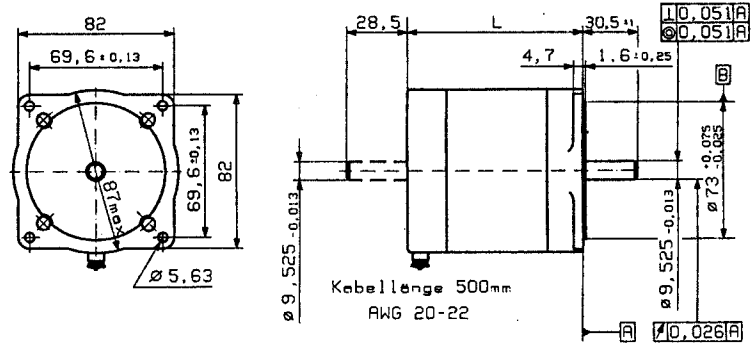


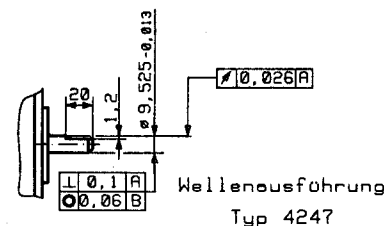
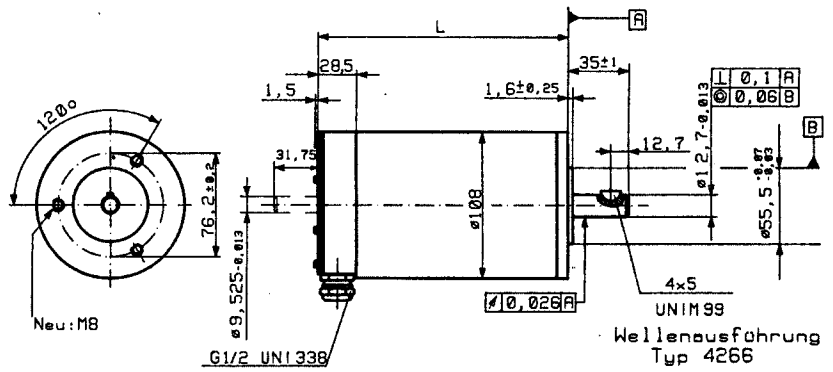
# Synchronmotoren

**Serie 34**  
**SY 60-3424-011 A3**  
**SY 60-3437-025 A3**  
**SY 60-3450-035 A3**

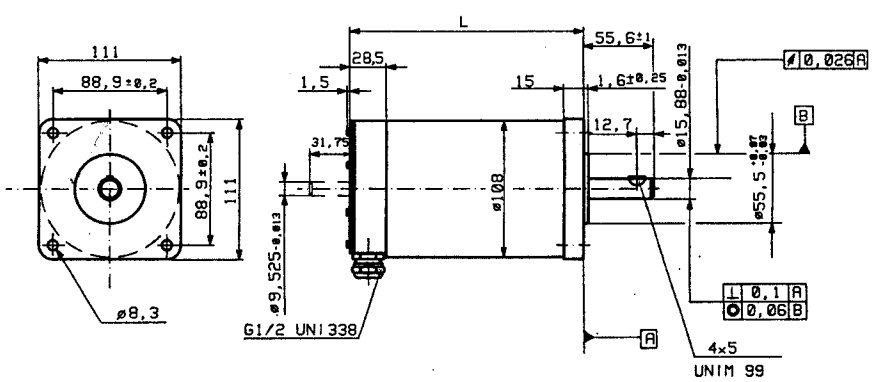


**Serie 42**  
**SY 60-4247-04 A3**  
**SY 60-4266-065 A3**

Ausführung mit metrischer Welle:  
**SY60-4266-065 D3**



**SY 60-4288-130 A3**



Diese Motoren entsprechen der Schutzart IP 54

Motortyp	Betriebsfrequenz	Drehzahl	max. Drehmoment	Betriebsspannung	Wicklungsstrom	Wicklungswiderstand	erforderlicher Phasenschleib. Widerstand	erforderlicher Phasenschleib. Widerstand	erforderlicher Phasenschleib. Kondensator	Induktivität	Halte-spannung	Eigen-trägheitsmoment	max. zuläss. Fremdtträg.-moment <sup>3</sup>	Länge L	Gewicht	
	Hz	min <sup>-1</sup>	Nm	V	A	Ohm	Ohm	W	µF	V <sub>≈</sub>	mH	V	kgm <sup>2</sup> 10 <sup>-3</sup>	kgm <sup>2</sup> 10 <sup>-3</sup>	mm	kg
<b>Serie 34</b>																
SY 60-3424-011 A3 <sup>2</sup>	50	60	1,0	220	0,1	700	750	25	1,0	560	3900	90	0,064	0,4	61	1,35
SY 60-3437-025 A3 <sup>1</sup>	50	60	1,7	220	0,24	290	820	50	1,5	560	2500	55	0,13	0,6	93,3	2,4
SY 60-3450-035 A3 <sup>1</sup>	50	60	2,5	220	0,35	180	560	50	2,2	560	1600	50	0,195	1,3	126,5	3,1
<b>Serie 42</b>																
SY 60-4247-04 A3 <sup>1</sup>	50	60	2,6	220	0,4	110	820	100	3,3	560	1200	27	0,28	1,3	119,7	4,6
SY 60-4266-06 A3 <sup>1</sup>	50	60	5,8	220	0,6	65	470	100	4,7	560	740	31	0,55	2,0	168	7,1
SY 60-4288-130 A3 <sup>1</sup>	50	60	8,4	220	1,3	27	240	250	10	560	410	24	0,83	2,5	223	10,5

<sup>1</sup> = standardmäßig nicht mit 2. Wellenende (B-Ausführung) lieferbar!    <sup>2</sup> = auch in 48 V-Ausführung lieferbar.  
<sup>3</sup> = siehe technische Erläuterungen Seite 15