

**Strichzahlen**  
1 bis 65.536

Incremental-Encoder

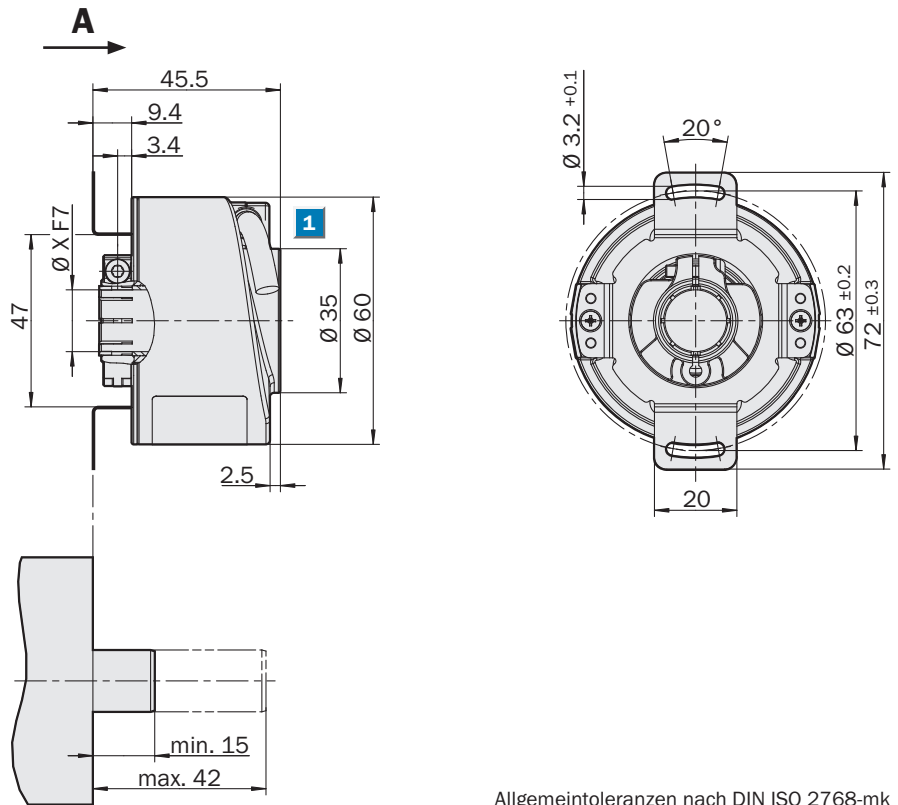
- Stecker- oder Leitungsabgang
- Schutzart IP 65
- Elektrische Schnittstellen TTL, HTL
- Strichzahl, Ausgangspegel und Nullimpulsbreite frei programmierbar



Zubehör
Anschluss technik (Seite 24/25)
Befestigungstechnik (Seite 26/27)
Programming Tool (Seite 23)

Anschlussbelegung (Seite 22)

## Maßbild Aufsteckhohlwelle, Leitungsabgang

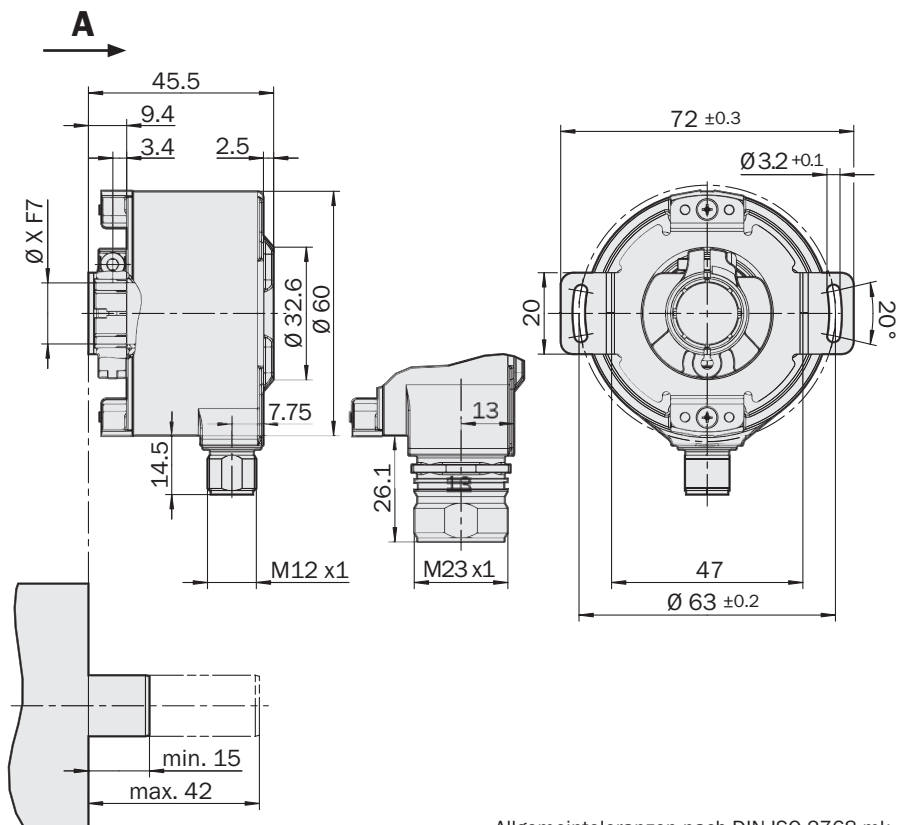


Kundenseitig

**1** Leitungs-Ø =  $5,6 \pm 0,2$  mm  
Biegeradius R = 30 mm

Allgemeintoleranzen nach DIN ISO 2768-mk

## Maßbild Aufsteckhohlwelle, Steckerabgang M12 und M23



Kundenseitig

Allgemeintoleranzen nach DIN ISO 2768-mk

Technische Daten nach DIN 32878		DFS60 Aufsteckhohlwelle		
Typ		E	B	A
Wellendurchmesser	8, 10, 12, 14, 15 mm u. 3/8", 1/2", 5/8"			
Elektrische Schnittstelle	4,5 ... 5,5 V, TTL/RS422			
	10 ... 32 V, TTL/RS422			
	10 ... 32 V, HTL/Push pull			
	5 ... 32 V, TTL/HTL programmierbar			
Strichzahl je Umdrehung		100 ... 2048	1 ... 10000	1 ... 65536
Masse	0,2 kg			
Trägheitsmoment des Rotors	40 gcm <sup>2</sup>			
Messschritt	90° elektrisch/Strichzahl			
Referenzsignal	Anzahl	1		
	Lage	90° elektr., logisch verknüpft mit A u. B		
Fehlergrenzen		± 0,3°	± 0,05°	± 0,03°
Messschrittabweichung	Strichzahl 1 ... 99		± 0,08°	± 0,04°
	Strichzahl 100 ... 10000	± 0,2°	± 0,01°	± 0,008°
	Strichzahl > 10000			± 0,002°
Max. Ausgabefrequenz	TTL/RS422	300 kHz	600 kHz	820 kHz
	HTL/Push pull	300 kHz	600 kHz	820 kHz
	TTL/HTL programmierbar		600 kHz	820 kHz
Betriebsdrehzahl <sup>1)</sup>		6.000 min <sup>-1</sup>	6.000 min <sup>-1</sup>	6.000 min <sup>-1</sup>
Winkelbeschleunigung	5 x 10 <sup>5</sup> rad/s <sup>2</sup>			
Betriebsdrehmoment bei 20 °C	0,6 Ncm			
Anlaufdrehmoment bei 20 °C	0,8 Ncm			
<b>Zulässige Wellenbewegung des Antriebselementes</b>				
radial	statisch/dynamisch	± 0,3/± 0,1 mm	± 0,3/± 0,1 mm	± 0,3/± 0,05 mm
axial	statisch/dynamisch	± 0,5/± 0,2 mm	± 0,5/± 0,2 mm	± 0,5/± 0,01 mm
Lagerlebensdauer	3 x 10 <sup>9</sup> Umdrehungen			
Arbeitstemperaturbereich		0 ... + 70 °C	-20 ... + 100 °C	-20 ... + 100 °C
Lagerungstemperaturbereich (ohne Verpackung)		-40 ... + 100 °C	-40 ... + 100 °C	-40 ... + 100 °C
Zulässige relative Luftfeuchte <sup>2)</sup>	90 %			
<b>EMV <sup>3)</sup></b>				
Widerstandsfähigkeit	gegenüber Schock <sup>4)</sup>	50 g/6 ms	70 g/6 ms	60 g/6 ms
	gegenüber Vibration <sup>5)</sup>	20 g/10 ... 2000 Hz	30 g/10 ... 2000 Hz	20 g/10 ... 2000 Hz
Schutzart nach IEC 60529		IP 64	IP 65	IP 65
Laststrom	4,5 ... 5,5 V, TTL/RS422	max. 30 mA	max. 30 mA	max. 30 mA
	10 ... 32 V, TTL/RS422	max. 30 mA	max. 30 mA	max. 30 mA
	10 ... 32 V, HTL/Push pull	max. 30 mA	max. 30 mA	max. 30 mA
	5 ... 32 V, TTL/HTL programmierbar		max. 30 mA	max. 30 mA
Betriebsstrom ohne Last	4,5 ... 5,5 V, TTL/RS422	40 mA	40 mA	40 mA
	10 ... 32 V, TTL/RS422	40 mA	40 mA	40 mA
	10 ... 32 V, HTL/Push pull	40 mA	40 mA	40 mA
	5 ... 32 V, TTL/HTL programmierbar		60 mA	60 mA
Initialisierungszeit nach Power on	4,5 ... 5,5 V, TTL/RS422	40 ms	40 ms	40 ms
	10 ... 32 V, TTL/RS422	40 ms	40 ms	40 ms
	10 ... 32 V, HTL/Push pull	40 ms	40 ms	40 ms
	5 ... 32 V, TTL/HTL programmierbar		1000 ms	1000 ms

<sup>1)</sup> Eigenerwärmung 3,3 k/1.000 min<sup>-1</sup>,  
bei Auslegung Arbeitstemperaturbereich beachten

<sup>4)</sup> Nach EN 60068-2-27

<sup>2)</sup> Betauung der optischen Abtastung nicht zulässig

<sup>5)</sup> Nach EN 60068-2-6

<sup>3)</sup> Nach EN 61000-6-2 und EN 61000-6-4

## Bestell-Informationen TTL- und HTL-Schnittstelle

## DFS60 Incremental-Encoder, Aufsteckhohlwelle

Stelle 1	Stelle 2	Stelle 3	Stelle 4	Stelle 5	Stelle 6	Stelle 7	Stelle 8	Stelle 9	Stelle 10	Stelle 11	Stelle 12	Stelle 13	Stelle 14	Stelle 15	Stelle 16
<b>D</b>	<b>F</b>	<b>S</b>	<b>6</b>	<b>0</b>		<b>-</b>	<b>B</b>								

Typ (vgl. Technische Daten Seite 11)	Mechanische Ausführung	Elektrische Schnittstelle	Anschlussart	Strichzahl
E	Aufsteckhohlwelle 8 mm = <b>B</b>	4,5 ... 5,5 V, TTL/RS422 = <b>A</b>	Stecker M23, 12-pol., radial = <b>A</b>	Im Klartext immer 5 Stellen  Auswahl typbedingt, siehe unten.
B	Aufsteckhohlwelle 3/8" = <b>C</b>	10 ... 32 V, TTL/RS422 = <b>C</b>	Stecker M12, 8-pol., radial = <b>C</b>	
B	Aufsteckhohlwelle 10 mm = <b>D</b>	10 ... 32 V, HTL/Push pull = <b>E</b>	Leitung 8-adrig, universal 1,5 m <sup>1)</sup> = <b>K</b>	
A	Aufsteckhohlwelle 12 mm = <b>E</b>		Leitung 8-adrig, universal 3 m <sup>1)</sup> = <b>L</b>	
	Aufsteckhohlwelle 1/2" = <b>F</b>		Leitung 8-adrig, universal 5 m <sup>1)</sup> = <b>M</b>	
	Aufsteckhohlwelle 14 mm = <b>G</b>			
	Aufsteckhohlwelle 15 mm = <b>H</b>			
	Aufsteckhohlwelle 5/8" = <b>J</b>			

<sup>1)</sup> Der universelle Kabelabgang ist so positioniert, dass eine knickfreie Verlegung in radialer oder axialer Richtung möglich ist.

### Typ E – Strichzahlen je Umdrehung

00100	00314	00500	01000	02000
00200	00360	00512	01024	02048
00250		00720	01250	

### Typ B – Strichzahlen je Umdrehung

00050	00300	00500	01000	02000	04000	07200	Andere auf Anfrage
00100	00314	00512	01024	02048	04096	08192	
00200	00360	00720	01250	02500	05000	10000	
00250				03600			

### Typ A – Strichzahlen je Umdrehung

00100	00300	00500	01000	02000	04000	07200	16384
00200	00314	00512	01024	02048	04096	08192	32768
00250	00360	00720	01250	02500	05000	10000	65536
				03600			

Andere auf Anfrage

## DFS60 Incremental-Encoder, Ausführung Typ E, Aufsteckhohlwelle Durchmesser 10 mm

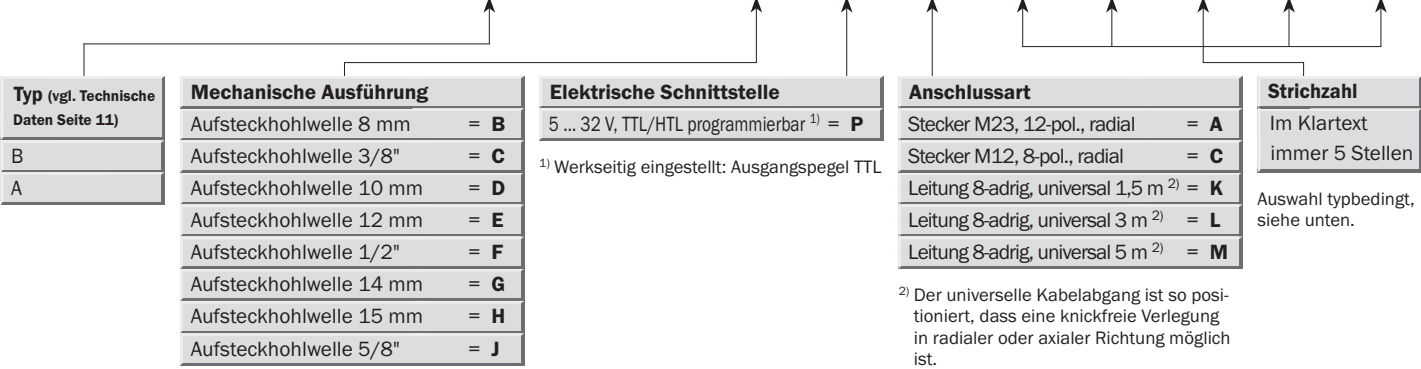
### Elektrische Schnittstelle 10 ... 32 V, HTL/Push pull, Stecker M12, 8-pol., radial, Strichzahl 1024

Stelle 1	Stelle 2	Stelle 3	Stelle 4	Stelle 5	Stelle 6	Stelle 7	Stelle 8	Stelle 9	Stelle 10	Stelle 11	Stelle 12	Stelle 13	Stelle 14	Stelle 15	Stelle 16
<b>D</b>	<b>F</b>	<b>S</b>	<b>6</b>	<b>0</b>	<b>E</b>	<b>-</b>	<b>B</b>	<b>D</b>	<b>E</b>	<b>C</b>	<b>0</b>	<b>1</b>	<b>0</b>	<b>2</b>	<b>4</b>

**Bestell-Informationen TTL oder HTL programmierbar**

**DFS60 Incremental-Encoder, Aufsteckhohlwelle**

Stelle 1	Stelle 2	Stelle 3	Stelle 4	Stelle 5	Stelle 6	Stelle 7	Stelle 8	Stelle 9	Stelle 10	Stelle 11	Stelle 12	Stelle 13	Stelle 14	Stelle 15	Stelle 16
D	F	S	6	0		-	B								



Bestell-Information		Bestell-Information		Bestell-Information		Bestell-Information	
DFS60 Incremental-Encoder Typ B		DFS60 Incremental-Encoder Typ B		DFS60 Incremental-Encoder Typ B		DFS60 Incremental-Encoder Typ B	
Aufsteckhohlwelle		Aufsteckhohlwelle		Aufsteckhohlwelle		Aufsteckhohlwelle	
Stecker M23		Stecker M12		Leitung 1,5 m		Leitung 3 m	
Typ	Bestell-Nr.	Typ	Bestell-Nr.	Typ	Bestell-Nr.	Typ	Bestell-Nr.
DFS60B-BBPA10000	1036765	DFS60B-BBPC10000	1036773	DFS60B-BBPK10000	1036781	DFS60B-BBPL10000	1036789
DFS60B-BCPA10000	1036766	DFS60B-BCPC10000	1036774	DFS60B-BCPK10000	1036782	DFS60B-BCPL10000	1036790
DFS60B-BDPA10000	1036767	DFS60B-BDPC10000	1036775	DFS60B-BDPK10000	1036783	DFS60B-BDPL10000	1036791
DFS60B-BEPA10000	1036768	DFS60B-BEPC10000	1036776	DFS60B-BEPK10000	1036784	DFS60B-BEPL10000	1036792
DFS60B-BFPA10000	1036769	DFS60B-BFPC10000	1036777	DFS60B-BFPK10000	1036785	DFS60B-BFPL10000	1036793
DFS60B-BGPA10000	1036770	DFS60B-BGPC10000	1036778	DFS60B-BGPK10000	1036786	DFS60B-BGPL10000	1036794
DFS60B-BHPA10000	1036771	DFS60B-BHPC10000	1036779	DFS60B-BHPK10000	1036787	DFS60B-BHPL10000	1036795
DFS60B-BJPA10000	1036772	DFS60B-BJPC10000	1036780	DFS60B-BJPK10000	1036788	DFS60B-BJPL10000	1036796

Bestell-Information		Bestell-Information		Bestell-Information		Bestell-Information	
DFS60 Incremental-Encoder Typ B		DFS60 Incremental-Encoder Typ A		DFS60 Incremental-Encoder Typ A		DFS60 Incremental-Encoder Typ A	
Aufsteckhohlwelle		Aufsteckhohlwelle		Aufsteckhohlwelle		Aufsteckhohlwelle	
Leitung 5 m		Stecker M23		Stecker M12		Leitung 1,5 m	
Typ	Bestell-Nr.	Typ	Bestell-Nr.	Typ	Bestell-Nr.	Typ	Bestell-Nr.
DFS60B-BBPM10000	1036797	DFS60A-BBPA65536	1036805	DFS60A-BBPC65536	1036813	DFS60A-BBPK65536	1036821
DFS60B-BCPM10000	1036798	DFS60A-BCPA65536	1036806	DFS60A-BCPC65536	1036814	DFS60A-BCPK65536	1036822
DFS60B-BDPM10000	1036799	DFS60A-BDPA65536	1036807	DFS60A-BDPC65536	1036815	DFS60A-BDPK65536	1036823
DFS60B-BEPM10000	1036800	DFS60A-BEPA65536	1036808	DFS60A-BEPC65536	1036816	DFS60A-BEPK65536	1036824
DFS60B-BFPM10000	1036801	DFS60A-BFPA65536	1036809	DFS60A-BFPC65536	1036817	DFS60A-BFPK65536	1036825
DFS60B-BGPM10000	1036802	DFS60A-BGPA65536	1036810	DFS60A-BGPC65536	1036818	DFS60A-BGPK65536	1036826
DFS60B-BHPM10000	1036803	DFS60A-BHPA65536	1036811	DFS60A-BHPC65536	1036819	DFS60A-BHPK65536	1036827
DFS60B-BJPM10000	1036804	DFS60A-BJPA65536	1036812	DFS60A-BJPC65536	1036820	DFS60A-BJPK65536	1036828

Bestell-Information		Bestell-Information	
DFS60 Incremental-Encoder Typ A		DFS60 Incremental-Encoder Typ A	
Aufsteckhohlwelle		Aufsteckhohlwelle	
Leitung 3 m		Leitung 5 m	
Typ	Bestell-Nr.	Typ	Bestell-Nr.
DFS60A-BBPL65536	1036829	DFS60A-BBPM65536	1036837
DFS60A-BCPL65536	1036830	DFS60A-BCPM65536	1036838
DFS60A-BDPL65536	1036831	DFS60A-BDPM65536	1036839
DFS60A-BEPL65536	1036832	DFS60A-BEPM65536	1036840
DFS60A-BFPL65536	1036833	DFS60A-BFPM65536	1036841
DFS60A-BGPL65536	1036834	DFS60A-BGPM65536	1036842
DFS60A-BHPL65536	1036835	DFS60A-BHPM65536	1036843
DFS60A-BJPL65536	1036836	DFS60A-BJPM65536	1036844

**Programming Tool (Seite 23)**