

Profibus DP Stepper

6411-PB4

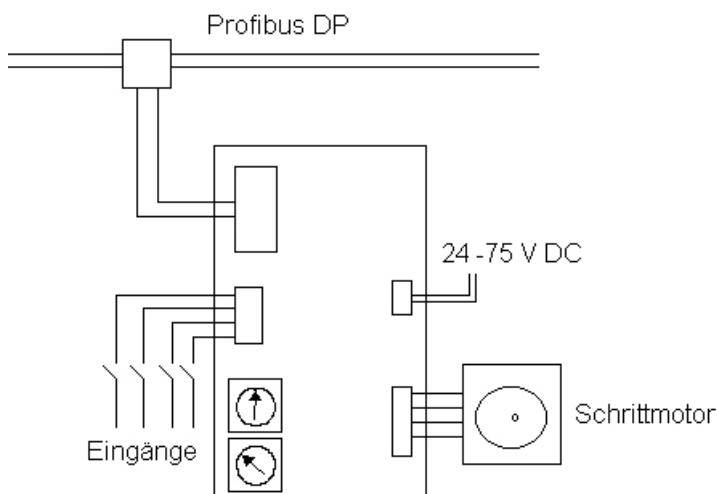


- **Betrieb als Drehzahl- oder Positioniersteuerung**
- **Einstellbare Rampen**
- **Kompakte Bauform**
- **Betrieb an 24 – 75 V_{DC}**
- **0,6 bis 5,0 A_{RMS}**
- **Optisch isolierte I/Os**
- **Microschrittbetrieb möglich**

BAUTZ

Der Profibus DP Stepper ist die Lösung, wenn es darum geht, einzelne im Feld verteilte Schrittmotor-Antriebe über den Profibus DP anzusteuern. Der Profibus DP Stepper ist eine kompakte Einachspositioniersteuerung mit integrierter Schrittmotorendstufe. Er erfasst zwei Endschalter, einen Stop Schalter (Interrupt-Eingang) und einen Referenzschalter. Zur Ansteuerung des Profibus DP Steppers über den Profibus DP genügen jeweils acht Eingangs- und Ausgangsbytes, um Positionieraufgaben für eine Achse zu bewältigen. Da nur der Prozeßdatenkanal genutzt wird, kann der Profibus DP Stepper ohne zusätzlichen Aufwand in jedes Steuerungssystem, das den Profibus DP als Sensor-/Aktor-Bus nutzt, integriert werden. Durch die schnelle und zeitgleiche Übertragung der Ein- und Ausgangsbytes bei allen Profibus DP Teilnehmern ergeben sich vielfältige Möglichkeiten zur Realisierung von Mehrachsantrieben über den Bus.

Funktionsweise



Technische Daten

Eingangsspannung	24 – 75 V
Ausgangsstrom	0,625 A – 5 A _{RMS} einstellbar in 0,625 A Stufen
Max. Schrittfrequenz	20 kHz
Stillstandstromreduzierung	50% nach 0,05, 0,1 oder 1 Sekunde.
Fehlerüberwachung	<ul style="list-style-type: none"> • Kurzschluss Phase-Phase oder Phase-Nullleiter • Unterspannung interne Versorgung • Überspannung Zwischenkreis
Dämpfung	Patentierte elektronische Dämpfung zur Verhinderung von Motorschwingungen

Ein- und Ausgangsbytes

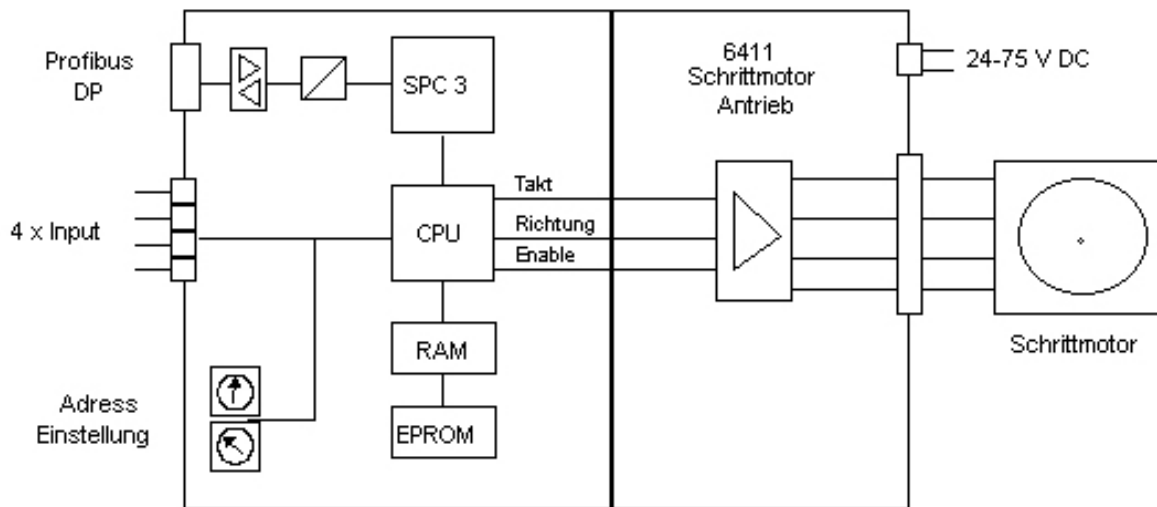
8 Ausgangsbytes

Byte-Nr.	Bedeutung
1+2	Geschwindigkeit
3	Beschleunigungsbyte
4	Kommandobyte
5-8	4 Bytes Zielpositionsvorgabe

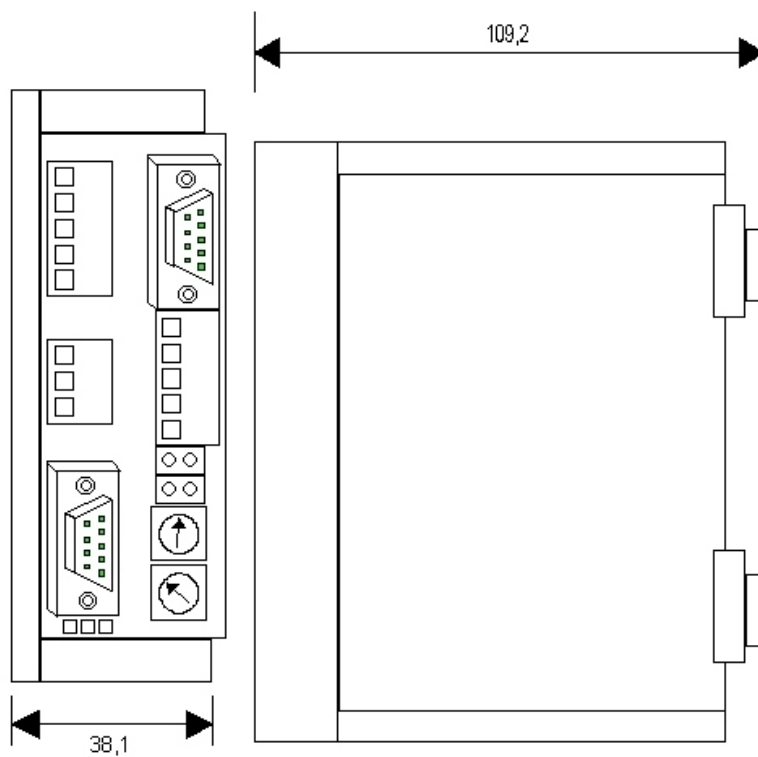
8 Eingangsbytes

Byte-Nr.	Bedeutung
1+2	aktuelle Geschwindigkeit
3+4	Statusbytes
5-8	4 Bytes für aktuellen Positionswert

Blockschaltbild



Abmessungen



Bestellbezeichnung

6411-PB4-C-N-K

Vertrieb und Service

Wir wollen Ihnen einen und schnellen Service bieten. Nehmen Sie daher bitte Kontakt zu der für Sie zuständigen Vertriebsniederlassung auf. Sollten Sie diese nicht kennen, wenden Sie sich bitte an den

Danaher Motion Kundenservice Schrittmotoren Europa

Eduard Bautz GmbH & Co. KG
Robert-Bosch-Strasse 10
D-64331 Weiterstadt

Telefon	+49(0)6151-8796-10
Fax	+49(0)6151-8796-123
E-Mail	info@ebautz.de

Besuchen Sie auch die Danaher Motion Website auf **www.Danaher-Motion.de**.
Dort finden Sie weiterführende Informationen über Danaher Motion und unser Produktprogramm.