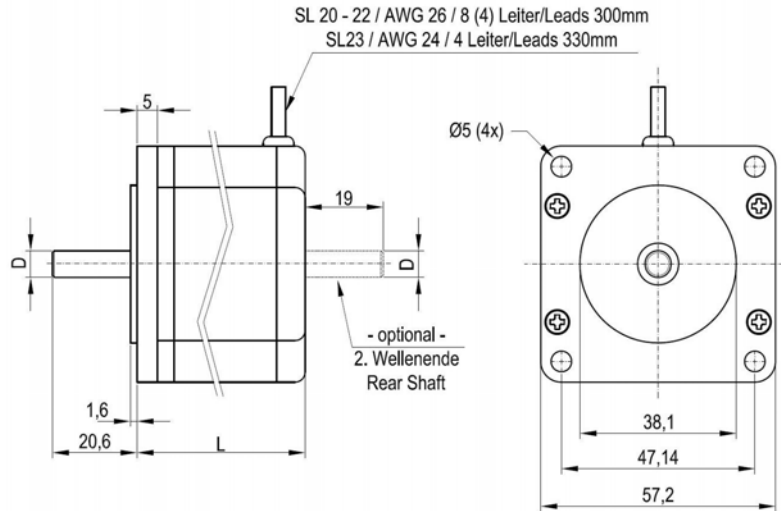


**Abmessungen / Dimensions**



**Anmerkungen / Notes:** Alle Abmessungen in mm / All dimensions in mm

<b>Motordaten / Motor Data</b>									
Typ / Type:	Für xxx in der Bestellbezeichnung ist der entsprechende Buchstabe für den Wicklungsstrom einzutragen The xxx in the order code has to be replaced by the corresponding letter of the winding current								
<b>SL2x-xxx-000z01(2 = rear shaft)</b>			<b>0-014</b>	<b>0-021</b>	<b>1-014</b>	<b>1-042</b>	<b>2-021</b>	<b>2-042</b>	<b>2-055</b>
Haltemoment bipolar, parallel zwei Phasen bestromt / Holding Torque	M <sub>H</sub>	Nm	0,47	0,47	0,98	0,98	1,63	1,63	1,63
Nennstrom pro Phase / Rated Phase Current	I	A	1,4	2,1	1,4	4,2	2,1	4,2	5,5
<b>Tech. Daten / Tech. Data</b>									
Systematische Winkeltoleranz / Stepangle Accuracy		%	5	5	5	5	5	5	5
Widerstand pro Phase / Phase Resistance	R <sub>ph</sub>	Ω	2,3	1,0	3,1	0,35	2,0	1,1	2,8
Induktivität pro Phase / Phase Inductance	L <sub>ph</sub>	mH	4,6	2,1	8,8	0,9	6,5	1,7	1,1
Restdrehmoment / Detent Torque	M <sub>P</sub>	Ncm	2,1	2,1	4,0	4,0	6,8	6,8	6,8
Isolationsklasse / Insulation class			B	B	B	B	B	B	B
Max. Versorgungsspannung / Max. Supply Voltage DC	U	V <sub>DC</sub>	75	75	75	75	75	75	75
<b>Mech. Daten / Mech. Data</b>									
Rotorträgheitsmoment / Rotor Inertia	J	g*cm <sup>2</sup>	77	77	220	220	340	340	340
Masse / Mass	m	kg	0,50	0,50	0,70	0,70	1,0	1,0	1,0
Länge / Length	L	mm	41,0	41,0	55,0	55,0	78,5	78,5	78,5
Wellendurchmesser/ Shaft diameter	A	mm	6,35	6,35	6,35	6,35-8,0	8,0	8,0	8,0
Radial Belastung / 8mm vom Frontflansch Radial shaft Load / 8mm from front flange		N	110	110	110	110	110	110	110
Axiale Belastung / Axial shaft Load		N	15	15	15	15	15	15	15
Anzahl Anschlussleitungen / Number of Leads	z		8	4	8	4	4	8	4

Der Motor ist an einem Flansch angebaut und die Wicklungstemperaturanstieg ΔT = 90°C, Widerstand gemessen bei Wicklungstemperatur von 20°  
The motor is mounted, and winding temperature rise ΔT = 90°C. Resistance is with winding 20°C

**AHS Antriebstechnik GmbH, Fichtenweg 17, 64319 Pfungstadt; Phone: +49 6157 9866110 Fax: +49 6157 9866112**