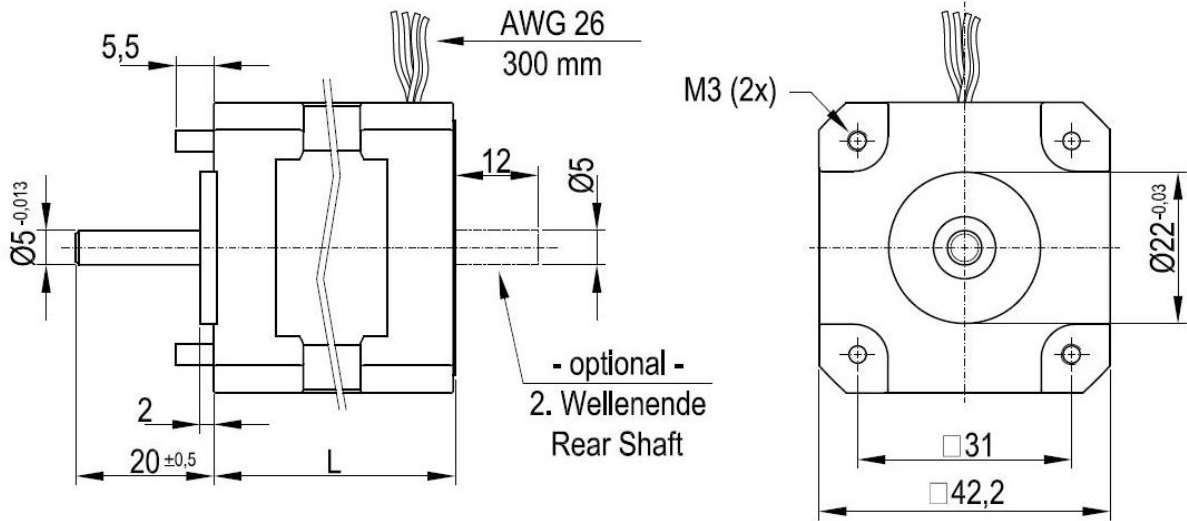


Abmessungen / Dimensions



Anmerkungen / Notes: Alle Abmessungen in mm / All dimensions in mm

Motordaten / Motor Data

Typ / Type:	Für xxx in der Bestellbezeichnung ist der entsprechende Buchstabe für den Wicklungsstrom einzutragen The xxx in the order code has to be replaced by the corresponding letter of the winding current										
SL1x-xxx-000401(2 = rear shaft)			1-003	1-010	1-015	2-003	2-010	2-015	3-003	3-010	3-015
Haltemoment bipolar, parallel zwei Phasen bestromt / Holding Torque	M _H	Nm	0,26	0,26	0,26	0,33	0,33	0,33	0,5	0,5	0,5
Nennstrom pro Phase / Rated Phase Current	I	A	0,33	1,00	1,50	0,33	1,00	1,50	0,33	1,00	1,50
Tech. Daten / Tech. Data											
Systematische Winkeltoleranz / Stepangle Accuracy		%	5	5	5	5	5	5	5	5	5
Widerstand pro Phase / Phase Resistance	R _{ph}	Ω	26,5	2,95	1,25	27,2	2,86	1,40	28,0	3,0	1,45
Induktivität pro Phase / Phase Inductance	L _{ph}	mH	38,8	4,45	1,80	66,7	6,74	3,25	50,0	5,50	2,90
Restdrehmoment / Detent Torque	M _P	Nc m	1,6	1,6	1,6	1,6	1,6	1,6	2,5	2,5	2,5
Isolationsklasse / Insulation class			B	B	B	B	B	B	B	B	B
Max. Versorgungsspannung / Max. BUS Voltage DC	U	V _{DC}	40	40	40	40	40	40	40	40	40
Mech. Daten / Mech. Data											
Rotorträgheitsmoment / Rotor Inertia	J	g ⁺ c m ²	45	45	45	66	66	66	90	90	90
Masse / Mass	m	kg	0,23	0,23	0,23	0,30	0,30	0,30	0,38	0,38	0,38
Länge / Length	L	mm	35	35	35	41,1	41,1	41,1	51,2	51,2	51,2
Wellendurchmesser/ Shaft diameter	A	mm	5,0	5,0	5,0	5,0	5,0	5,0	5,0	5,0	5,0
Radial Belastung / 5mm vom Frontflansch Radial shaft Load / 5mm from front flange		N	50	50	50	50	50	50	50	50	50
Axiale Belastung / Axial shaft Load		N	10	10	10	10	10	10	10	10	10

Der Motor ist an einem Flansch angebaut und die Wicklungstemperaturanstieg ΔT = 90°C, Widerstand gemessen bei Wicklungstemperatur von 20°
The motor is mounted, and winding temperature rise ΔT = 90°C. Resistance is with winding 20°C

AHS Antriebstechnik GmbH, Fichtenweg 17, 64319 Pfungstadt; Phone: +49 6157 9866110 Fax: +49 6157 9866112